



CESAN

qualidade em saneamento

CADERNO DE PROJETOS PADRÕES DETALHES ELÉTRICOS

REVISÃO 00

A-000-000-00-0-CP-0002

A-000-000-00-0-XX-0017

APRESENTAÇÃO

Este projeto foi desenvolvido pela Gerência de Expansão (I-GEP) da Companhia Espírito Santense de Saneamento, em parceria com as outras gerências, para que fosse possível reunir o máximo de projetos que possam vir a ser padronizados na empresa, afim de diminuir os custos de trabalho na realização dos mesmos, atuando assim com cautela e eficiência no uso do dinheiro público e valorizando também servidores na busca de novas soluções para o melhor desempenho da máquina estatal.

Gerência de Expansão
Novembro de 2014

PROJETOS PADRÕES

DETALHES ELÉTRICOS

SUMÁRIO

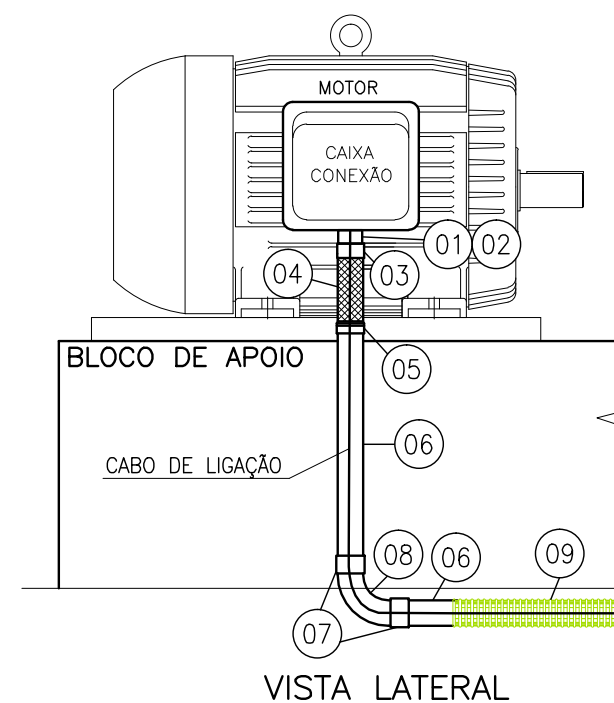
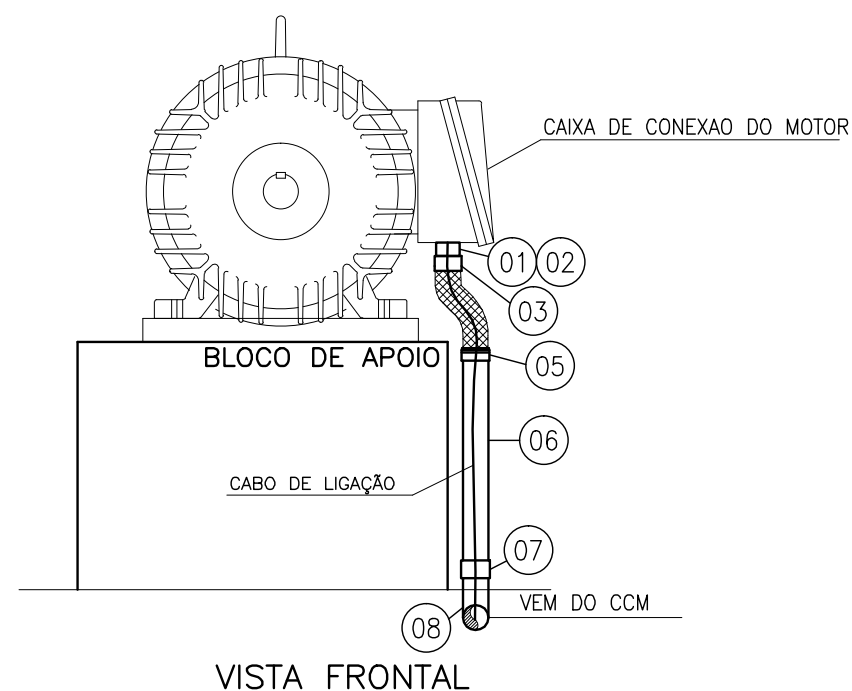
DETALHES TÍPICOS DE MONTAGEM

ALIMENTAÇÃO DE MOTORES - TIPO 1.....	DT-101	CONTROLE ILUMINAÇÃO EXTERNA.....	DT-126
CAIXA DE PASSAGEM 800 X 800 X 800 MM.....	DT-102	INSTALAÇÃO DE PROJETOR EM PERFILADO.....	DT-127
CAIXA DE PASSAGEM 500 X 500 X 500 MM.....	DT-103	INSTALAÇÃO DE PERFILADO.....	DT-128
CAIXA DE PASSAGEM 300 X 300 X 300 MM.....	DT-104	INSTALAÇÃO DE LUMINÁRIA FLUORESCENTE APARENTE.....	DT-129
ENVELOPAMENTO DE ELETRODUTO SUBTERRÂNEO.....	DT-105	INTERRUPTOR DE DUAS SEÇÕES.....	DT-130
ILUMINAÇÃO DE EMERGÊNCIA -TIPO 1.....	DT-106	INTERRUPTOR DE TRÊS SEÇÕES.....	DT-131
INTERRUPTOR DE UMA SEÇÃO EM CONDULETE.....	DT-107	INTERRUPTOR THREE-WAY DE UMA SEÇÃO.....	DT-132
TOMADA EM CONDULETE.....	DT-108	ILUMINAÇÃO DE EMERGÊNCIA - TIPO 2.....	DT-133
FIXAÇÃO COM BRAÇADERIA TIPO D DE ELETRODUTO EM PAREDE DE ALVENARIA.....	DT-109	PLACAS DE ADVERTÊNCIA DO CUBÍCULO DE MEDIÇÃO.....	DT-135
ARANDELA 45° FIXADA EM PAREDE DE ALVENARIA.....	DT-110	TRANCA DA GRADE DO CUBÍCULO DE MEDIÇÃO.....	DT-136
RELÉ FOTOELÉTRICO.....	DT-111	INSTALAÇÃO DE MOTOR POR LEITO DE CABOS.....	DT-140
PLACAS DE ADVERTÊNCIA E INFORMAÇÃO.....	DT-112	INSTALAÇÃO DE SENSOR ULTRASSÔNICO POR ELETRODUTO EMBUTIDO.....	DT-147
CONTROLE ILUMINAÇÃO EXTERNA.....	DT-113	INSTALAÇÃO DE ARANDELA TIPO TARTARUGA.....	DT-150
POSTE DE ILUMINAÇÃO RETO COM 2 REFLETORES.....	DT-114	ALIMENTAÇÃO DE MOTOR PELO SOLO.....	DT-153
LUMINÁRIA DE SOBREPOR HERMÉTICA FLUORESCENTE.....	DT-115	ALIMENTAÇÃO DE MOTOR PELO SOLO.....	DT-154
POSTE DE ILUMINAÇÃO CURVO COM 1 REFLETOR.....	DT-116	FIXAÇÃO DE MUFLAS EM ALVENARIA.....	DT-155
POSTE DE ILUMINAÇÃO CURVO COM 2 REFLETORES.....	DT-117	FIXAÇÃO DE ISOLADOR DE PEDESTAL EM ALVENARIA.....	DT-156
POSTE DE ILUMINAÇÃO COM LUMINÁRIA DECORATIVA.....	DT-118	FIXAÇÃO DAS BUCHAS DE PASSAGEM.....	DT-157
INSTALAÇÃO DE LUMINÁRIA HERMÉTICA EM PAREDE E VIGA METALICA.....	DT-119	SUPORTE PARA TRANSFORMADOR.....	DT-158
INSTALAÇÃO DE PROJETOR RETANGULAR EM PAREDE DE CONCRETO.....	DT-120	SUPORTE PARA TC'S E TP'S.....	DT-159
INSTALAÇÃO DO TRANSMISSOR DE PRESSÃO.....	DT-121	CAIXA PARA MEDIDOR HOROSAZONAL.....	DT-160
ABRIGO PARA QUADRO DE COMANDO LOCAL.....	DT-122	PORTA DE ENTRADA DA SALA DE MEDIÇÃO E MÉDIA TENSÃO.....	DT-161
EQUALIZAÇÃO DE JANELA COM ANEL DE ATERRAMENTO.....	DT-123		
INSTALAÇÃO DE SENSOR ULTRASSÔNICO EM RESERVATÓRIO.....	DT-124		
ARANDELA TIPO TARTARUGA INSTALAÇÃO EMBUTIDA.....	DT-125		

SUMÁRIO

JANELAS DA SALA DE MEDIÇÃO E MÉDIA TENSÃO.....	DT-162	CRUZAMENTO DOS CABOS DA MALHA DE TERRA.....	DT-222
CRUZAMENTO DE ELETRODUTO COM OUTRAS TUBULAÇÕES.....	DT-163	FIXAÇÃO DE CABO E TERMINAL AÉREO EM ALVENARIA.....	DT-223
TRANSMISSOR DE NÍVEL EM CALHA PARSHALL.....	DT-164	FIXAÇÃO DE CABOS PELA PAREDE QUANDO NECESSÁRIO.....	DT-224
CAIXA DE INSPEÇÃO TIPO SOLO.....	DT-201	EQUALIZAÇÃO DE JANELA COM ANEL DE ATERRAMENTO.....	DT-225
FIXAÇÃO DO CABO E TERMINAL EM TELHA DE FIBROCIMENTO.....	DT-202	MALHA DE ATERRAMENTO - DETALHES GERAIS.....	DT-226
DESCIDA DO SPDA.....	DT-203	ABRIGO DO CENTRO DE CONTROLE - DETALHES GERAIS.....	DT-227
SOLDA EXOTÉRMICA ENTRE CABOS (CDH).....	DT-204	DETALHE DO POSTE DE ILUMINAÇÃO - DETALHES GERAIS.....	DT-228
CONEXÃO EM ESTRUTURAS METÁLICAS.....	DT-205		
CONEXÃO DUPLA EM HASTE DE ATERRAMENTO TIPO COPPERWELD.....	DT-206		
FIXAÇÃO DO CABO DE SPDA EM ALVENARIA.....	DT-207		
CONDULETE DE INSPEÇÃO.....	DT-208		
DETALHE DE ATERRAMENTO DA CERCA EM ARAME FARPADO.....	DT-209		
CONEXÃO SIMPLES EM HASTE DE ATERRAMENTO TIPO COPPERWELD.....	DT-210		
CONEXÃO BARRA DE ATERRAMENTO DE PAINEL OU QUADRO.....	DT-211		
CONEXÃO DAS FERRAGENS ESTRUTURAIS COM A MALHA DE ATERRAMENTO.....	DT-212		
ATERRAMENTO DE ALAMBRADO.....	DT-213		
QUADRO DE EQUALIZAÇÃO.....	DT-214		
PARA-RAIO TIPO FRANKLIN.....	DT-215		
DETALHE DE EQUALIZAÇÃO DE JANELA COM QUADRO DE EQUALIZAÇÃO.....	DT-216		
DETALHE DE EMENDA DO RE-BAR DE DESCIDA.....	DT-217		
DETALHE DE EMENDA DO RE-BAR VERTICAL COM O HORIZONTAL.....	DT-218		
DETALHE DO RE-BAR CAPTOR NA LAGE.....	DT-219		
DETALHE DO CONECTOR PARA MEDIÇÃO OU EQUIPOTENCIALIZAÇÃO.....	DT-220		
DETALHE DE EQUALIZAÇÃO DE JANELA COM SPDA ESTRUTURAL.....	DT-221		

01	0.1	07
02	0.2	07
03	0.3	07
04	0.4	07
05	0.5	07
06	0.6	07
07	0.25	07
08	0.09	07
09	0.15	07
REST.	0.13	COL.



DT-101

NOTAS:

- 1 - O ENCAMINHAMENTO DEVERÁ SER ENVELOPADO;
- 2 - PARA DIMENSÕES E QUANTIDADES, VER PLANTA DE DISTRIBUIÇÃO.

ITEM	QTD	DESCRIÇÃO
01	01	BUCHA DE REDUÇÃO DE AÇO GALVANIZADO COM ROSCA BSP X BSP
02	01	NIPLE CURTO DE AÇO GALVANIZADO BSP X BSP
03	01	CONECTOR MACHO GIRATÓRIO EM AÇO GALVANIZADO
04	VER PROJ.	ELETRODUTO METALICO FLEXIVEL REVESTIDO (MACHO-MACHO)
05	01	CONECTOR FEMÊA FIXO AÇO GALVANIZADO
06	VER PROJ.	ELETRODUTO DE AÇO GALVANIZADO, PAREDE GROSSA, COM ROSCA
07	02	LUVA DE AÇO GALVANIZADO COM ROSCA PARA ELETRODUTO
08	01	CURVA LONGA DE 90°, EM AÇO GALVANIZADO
09	VER PROJ.	ELETRODUTO FLEXÍVEL TIPO KANAFLEX, COM CABO GUIA

RESPONSÁVEIS TÉCNICOS:

GERÊNCIA DE EXPANSÃO (I-GEP): DOUGLAS OLIVEIRA COUZI
 DIVISÃO DE PROJETOS (I-DPJ): CARINA DA ROSS REZENDE
 VERIFICADO POR (I-DPJ): WELINGTON LIMA
 DATA DE APROVAÇÃO: NOV/2014 REVISÃO: 00

REFERÊNCIAS ANTERIORES:

D-000-000-91-6-XX-0001

TODOS OS PROJETOS PADRÕES DEVERÃO, QUANDO NECESSÁRIO, SER AJUSTADOS, EM TEMPO HÁBIL PARA A EXECUÇÃO DA OBRA, ATENDENDO AS ESPECIFICIDADES DE CADA PROJETO, ADEQUANDO-OS AO LOCAL DE CONSTRUÇÃO.

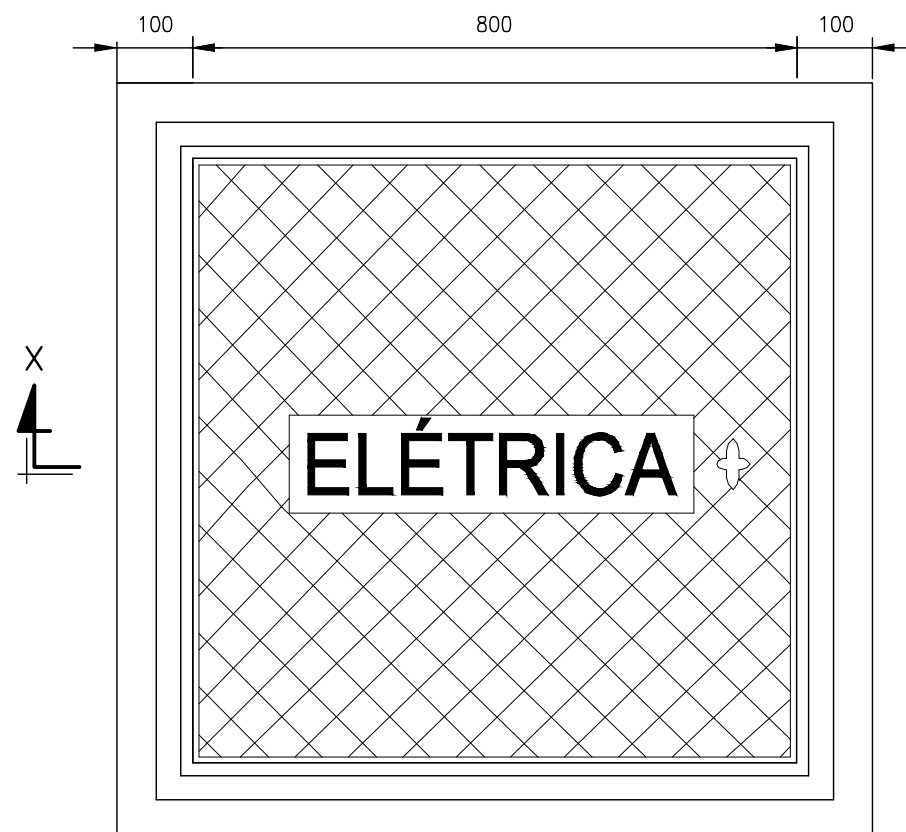


PADRONIZAÇÃO

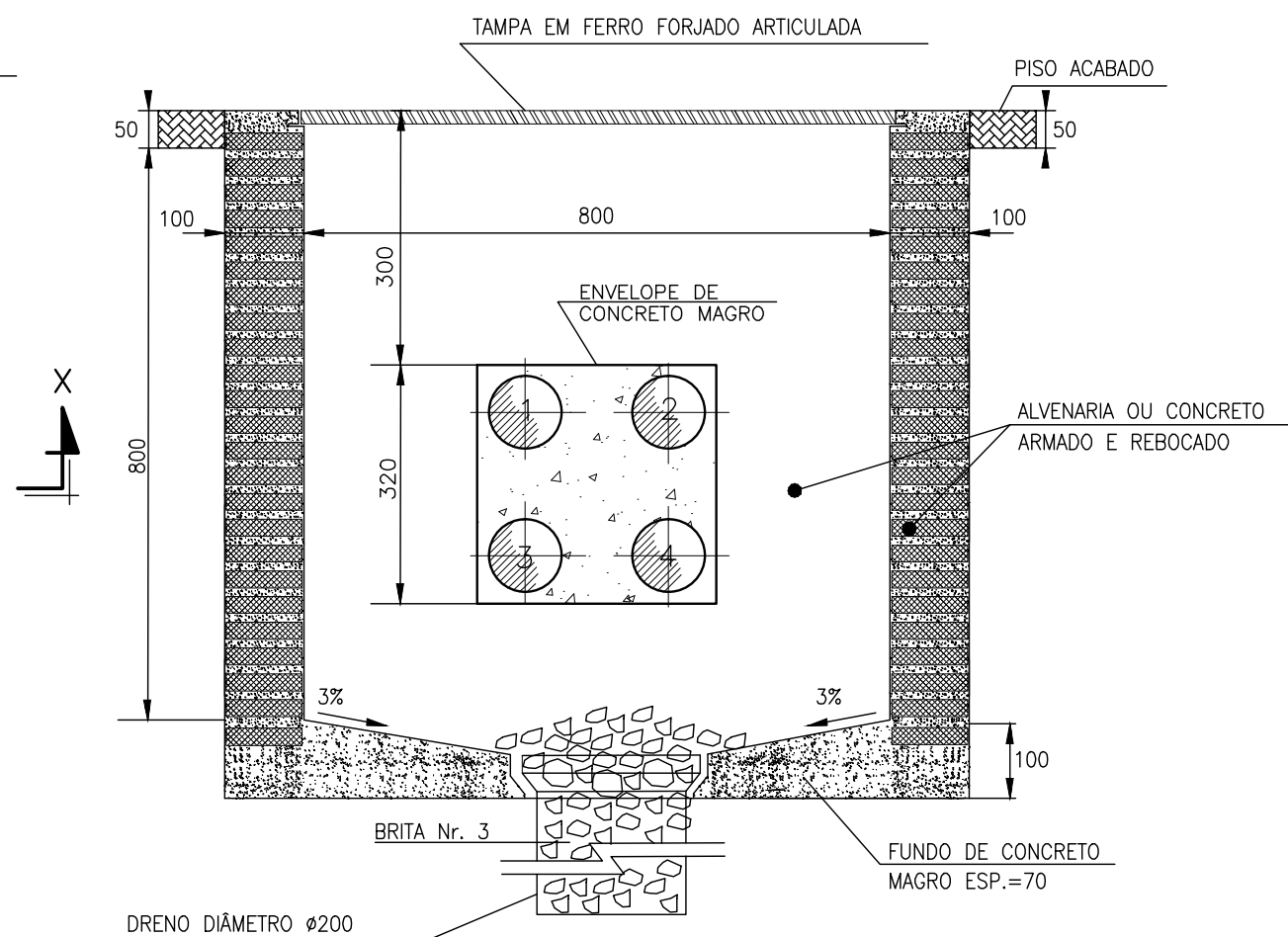
DETALHES ELÉTRICOS	DT-101
--------------------	--------

DETALHES TÍPICOS DE MONTAGEM ALIMENTAÇÃO DE MOTORES - TIPO 1

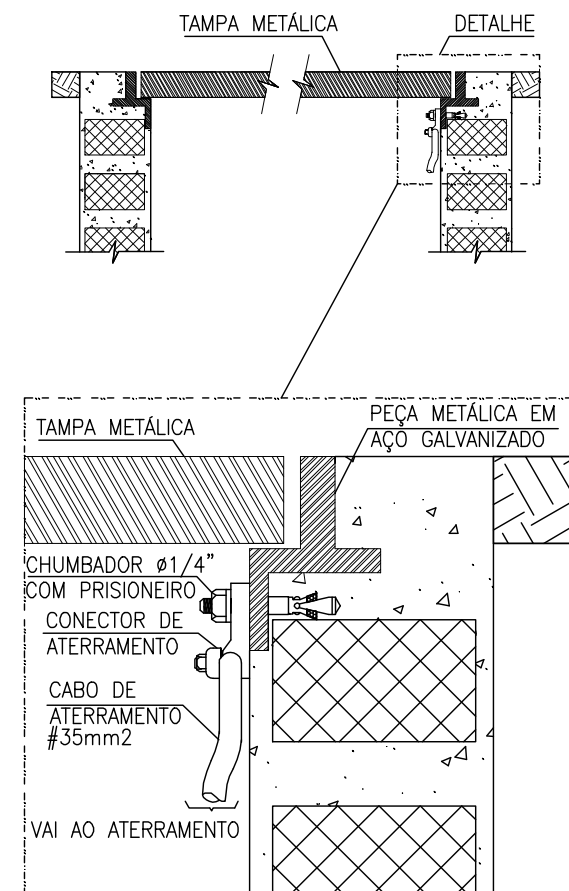
01	0.1	07
02	0.2	07
03	0.3	07
04	0.4	07
05	0.5	07
06	0.6	07
07	0.25	07
08	0.09	07
09	0.15	07
REST.	0.13	COL.



PLANTA BAIXA



CORTE - XX



NOTAS:

- 1 - ÁREA S/ CALÇADAS A CAIXA DEVE SER EXECUTADA A 10 CM ACIMA DO NÍVEL DO SOLO;
- 2 - COTAS EM MILIMETROS.

DT-102

RESPONSÁVEIS TÉCNICOS:

GERÊNCIA DE EXPANSÃO (I-GEP): DOUGLAS OLIVEIRA COUZI
 DIVISÃO DE PROJETOS (I-DPJ): CARINA DA ROSS REZENDE
 VERIFICADO POR (I-DPJ): WELINGTON LIMA
 DATA DE APROVAÇÃO: NOV/2014 REVISÃO: 00

REFERÊNCIAS ANTERIORES:

D-000-000-91-6-XX-0001

TODOS OS PROJETOS PADRÕES DEVERÃO, QUANDO NECESSÁRIO, SER AJUSTADOS, EM TEMPO HÁBIL PARA A EXECUÇÃO DA OBRA, ATENDENDO AS ESPECIFICIDADES DE CADA PROJETO, ADEQUANDO-OS AO LOCAL DE CONSTRUÇÃO.

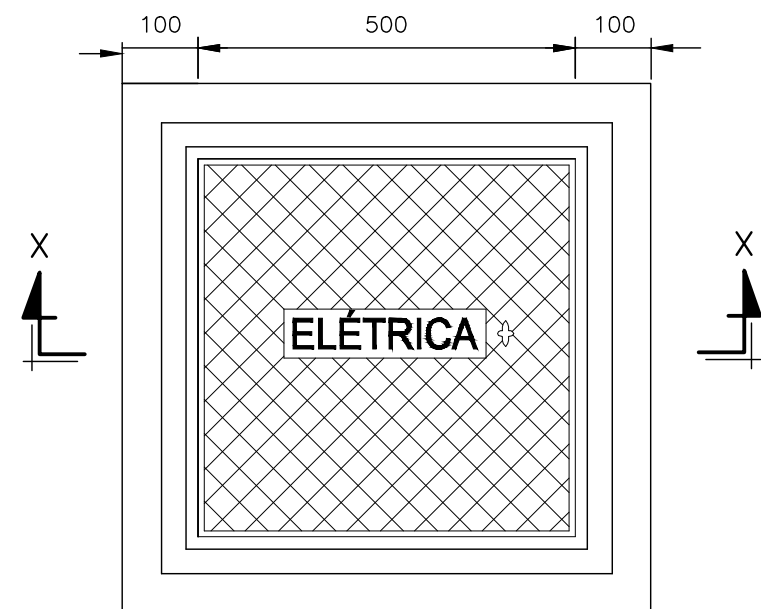


PADRONIZAÇÃO

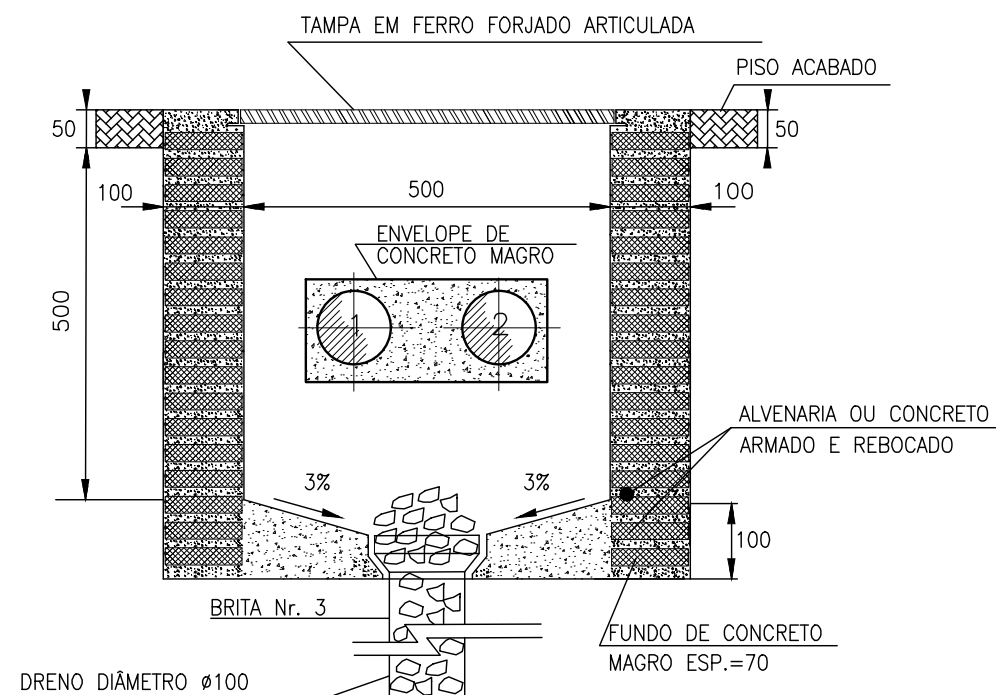
DETALHES ELÉTRICOS	DT-102
--------------------	--------

DETALHES TÍPICOS DE MONTAGEM
 CAIXA DE PASSAGEM 800 X 800 X 800 MM

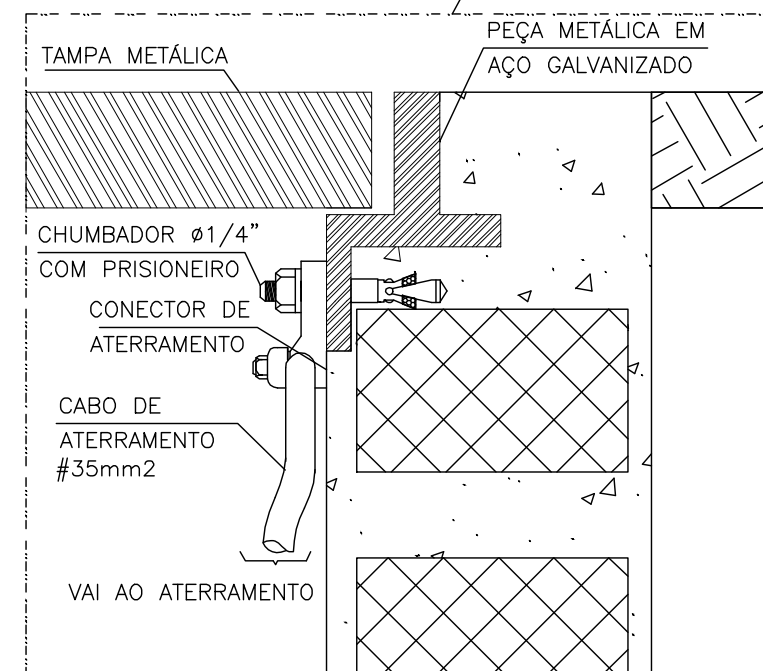
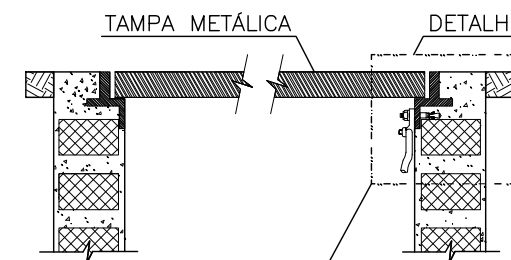
01	0.1	07
02	0.2	07
03	0.3	07
04	0.4	07
05	0.5	07
06	0.6	07
07	0.25	07
08	0.09	07
09	0.15	07
REST.	0.13	COL.



PLANTA BAIXA



CORTE - XX



NOTAS:

- 1 - ÁREA S/ CALÇADAS A CAIXA DEVE SER EXECUTADA A 10 CM ACIMA DO NÍVEL DO SOLO;
- 2 - COTAS EM MILIMETROS.

DT-103

RESPONSÁVEIS TÉCNICOS:

GERÊNCIA DE EXPANSÃO (I-GEP): DOUGLAS OLIVEIRA COUZI
 DIVISÃO DE PROJETOS (I-DPJ): CARINA DA ROSS REZENDE
 VERIFICADO POR (I-DPJ): WELINGTON LIMA
 DATA DE APROVAÇÃO: NOV/2014 REVISÃO: 00

REFERÊNCIAS ANTERIORES:

D-000-000-91-6-XX-0001

TODOS OS PROJETOS PADRÕES DEVERÃO, QUANDO NECESSÁRIO, SER AJUSTADOS, EM TEMPO HÁBIL PARA A EXECUÇÃO DA OBRA, ATENDENDO AS ESPECIFICIDADES DE CADA PROJETO, ADEQUANDO-OS AO LOCAL DE CONSTRUÇÃO.

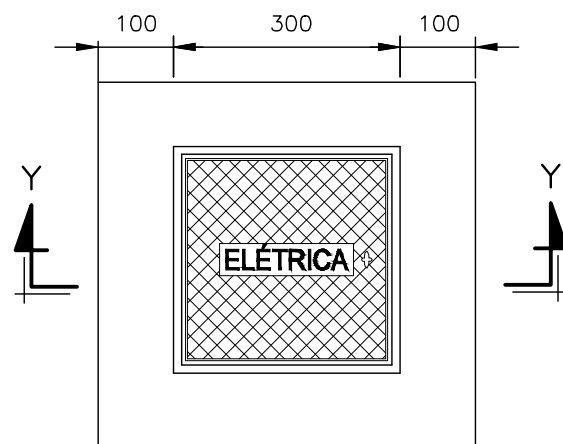


PADRONIZAÇÃO

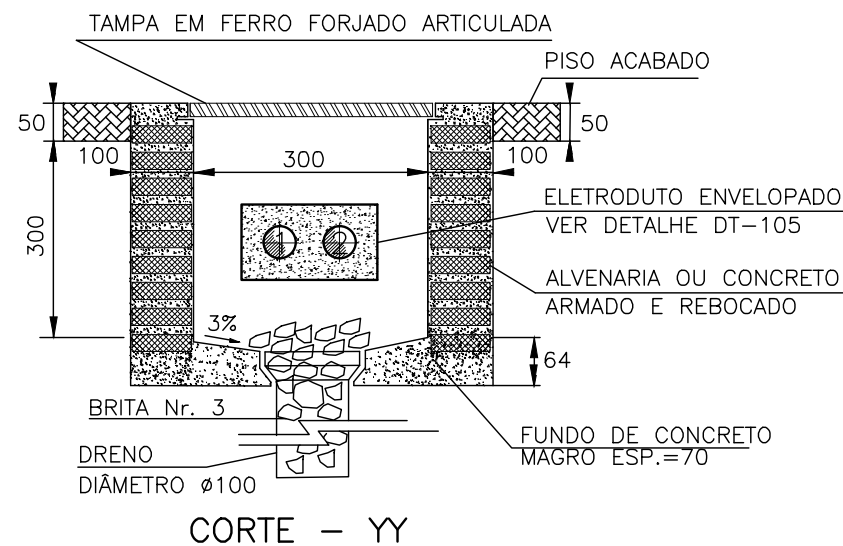
DETALHES ELÉTRICOS DT-103

DETALHES TÍPICOS DE MONTAGEM
 CAIXA DE PASSAGEM 500 X 500 X 500 MM

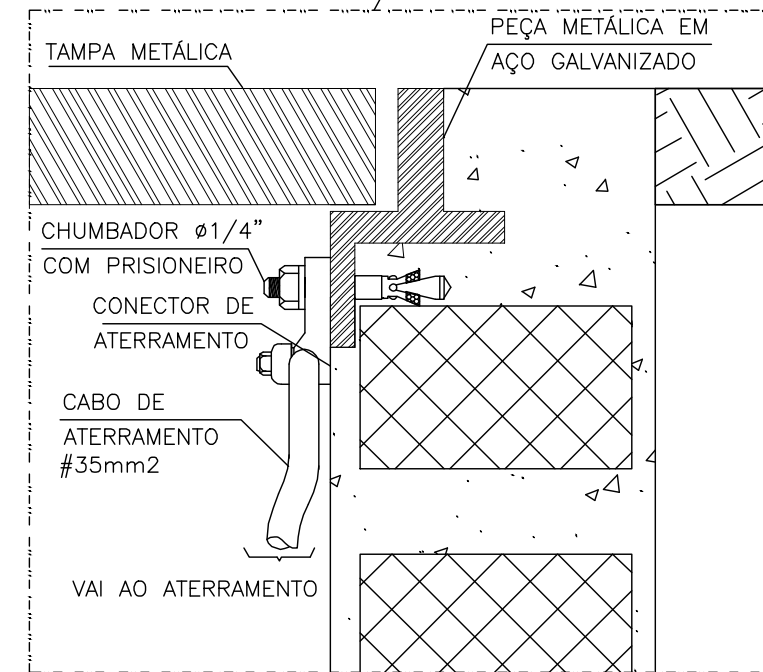
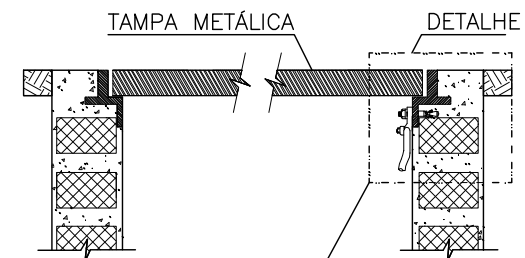
01	0.1	07
02	0.2	07
03	0.3	07
04	0.4	07
05	0.5	07
06	0.6	07
07	0.25	07
08	0.09	07
09	0.15	07
REST.	0.13	COL.



PLANTA BAIXA



CORTE - YY



NOTAS:

- 1 - ÁREA S/ CALÇADAS A CAIXA DEVE SER EXECUTADA A 10 CM ACIMA DO NÍVEL DO SOLO;
- 2 - COTAS EM MILIMETROS.

DT-104

RESPONSÁVEIS TÉCNICOS:

GERÊNCIA DE EXPANSÃO (I-GEP): DOUGLAS OLIVEIRA COUZI
 DIVISÃO DE PROJETOS (I-DPJ): CARINA DA ROSS REZENDE
 VERIFICADO POR (I-DPJ): WELINGTON LIMA
 DATA DE APROVAÇÃO: NOV/2014 REVISÃO: 00

REFERÊNCIAS ANTERIORES:

D-000-000-91-6-XX-0001

TODOS OS PROJETOS PADRÕES DEVERÃO, QUANDO NECESSÁRIO, SER AJUSTADOS, EM TEMPO HÁBIL PARA A EXECUÇÃO DA OBRA, ATENDENDO AS ESPECIFICIDADES DE CADA PROJETO, ADEQUANDO-OS AO LOCAL DE CONSTRUÇÃO.

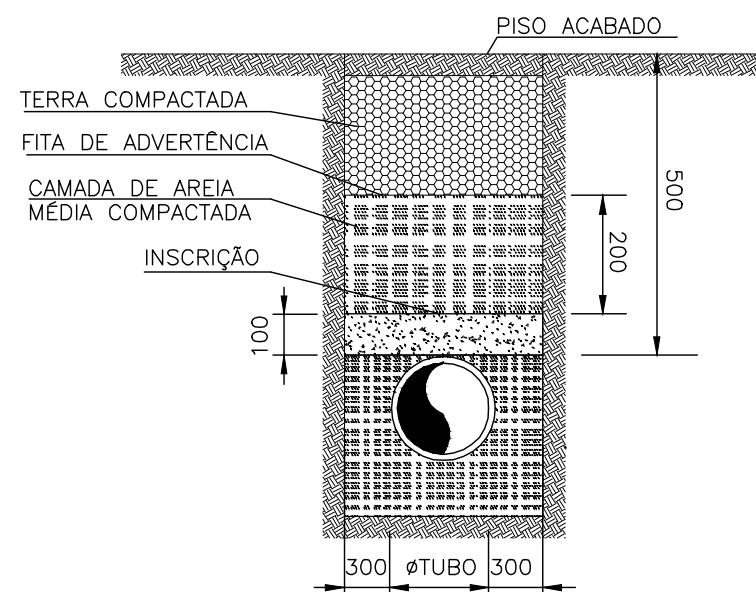


PADRONIZAÇÃO

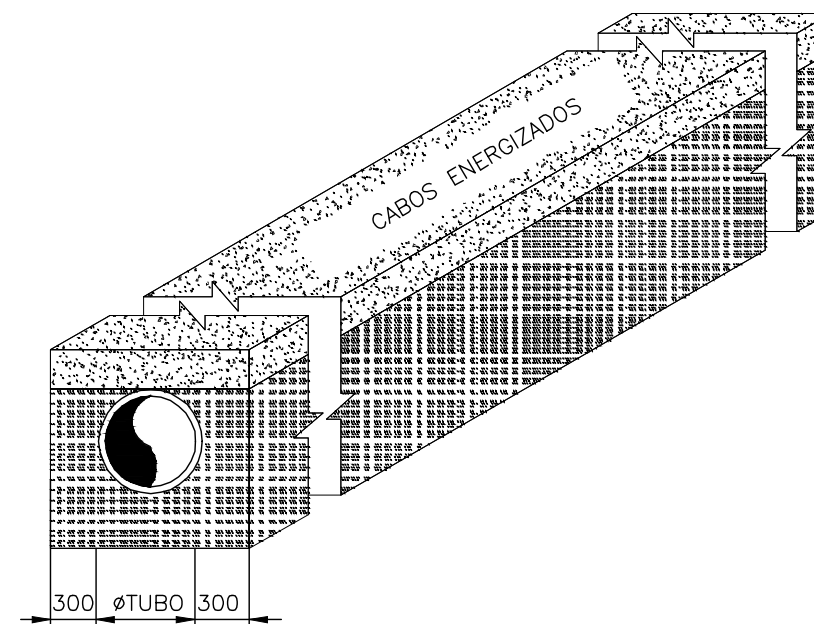
DETALHES ELÉTRICOS DT-104

DETALHES TÍPICOS DE MONTAGEM
 CAIXA DE PASSAGEM 300 X 300 X 300 MM

01	0.1	07
02	0.2	07
03	0.3	07
04	0.4	07
05	0.5	07
06	0.6	07
07	0.25	07
08	0.09	07
09	0.15	07
REST.	0.13	COL.



DETALHE DO ENVELOPAMENTO
S/ ESCALA



DETALHE DA INSCRIÇÃO
S/ ESCALA

DT-105

RESPONSÁVEIS TÉCNICOS:

GERÊNCIA DE EXPANSÃO (I-GEP): DOUGLAS OLIVEIRA COUZI
 DIVISÃO DE PROJETOS (I-DPJ): CARINA DA ROSS REZENDE
 VERIFICADO POR (I-DPJ): WELINGTON LIMA
 DATA DE APROVAÇÃO: NOV/2014 REVISÃO: 00

REFERÊNCIAS ANTERIORES:

D-000-000-91-6-XX-0001

TODOS OS PROJETOS PADRÕES DEVERÃO, QUANDO NECESSÁRIO, SER AJUSTADOS, EM TEMPO HÁBIL PARA A EXECUÇÃO DA OBRA, ATENDENDO AS ESPECIFICIDADES DE CADA PROJETO, ADEQUANDO-OS AO LOCAL DE CONSTRUÇÃO.

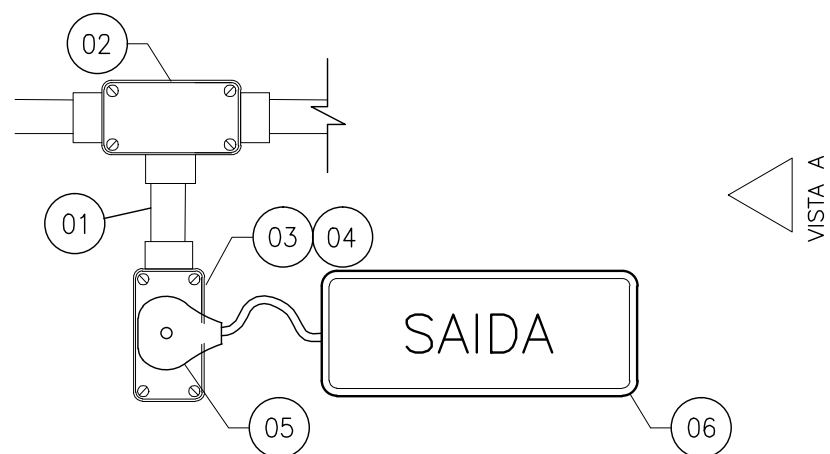


PADRONIZAÇÃO

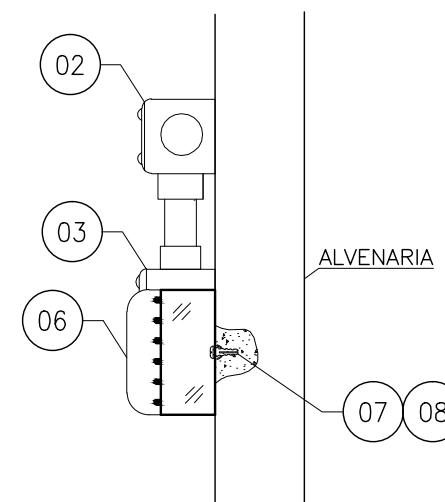
DETALHES ELÉTRICOS	DT-105
--------------------	--------

DETALHES TÍPICOS DE MONTAGEM
ENVELOPAMENTO DE ELETRODUTO SUBTERRÂNEO

01	0.1	07
02	0.2	07
03	0.3	07
04	0.4	07
05	0.5	07
06	0.6	07
07	0.25	07
08	0.09	07
09	0.15	07
REST.	0.13	COL.



VISTA FRONTAL



VISTA A

DT-106

NOTAS:

1 - PARA DIMENSÕES E QUANTIDADES, VER PLANTA DE DISTRIBUIÇÃO.

ITEM	QTD	DESCRIÇÃO
01	VER PROJ.	ELETRODUTO DE AÇO GALVANIZADO, PAREDE GROSSA, FORNECIDO COM 1 LUVA EM UMA DAS PONTAS EM PEÇAS DE 3000 MM DE COMPRIMENTO
02	01	CONDULETE EM ALUMÍNIO, FORNECIDO COM TAMPA, TIPO "T"
03	01	CONDULETE EM ALUMÍNIO, FORNECIDO COM TAMPA, TIPO "E"
04	01	TOMADA 2P+T UNIVERSAL, 250V, 10A, MONTADA EM CONDULETE DE ALUMÍNIO
05	01	PLUGE PARA TOMADA DE 10A, PADRÃO BRASILEIRO, 2P+T
06	01	LUMINÁRIA DE EMERGÊNCIA DE LED BIVOLT (127/220), 39 LEDS, AUTONOMIA DE 6 HRS, LUM-EMERG-39LEDS-PLUS AVANT
07	02	BUCHA DE NYLON S10
08	02	PARAFUSO CABEÇA REDONDA COM FENDA, ROSCA SOBERBA COM PONTA AGULHA GALV. A FOGO PARA BUCHA S10

RESPONSÁVEIS TÉCNICOS:

GERÊNCIA DE EXPANSÃO (I-GEP): DOUGLAS OLIVEIRA COUZI
 DIVISÃO DE PROJETOS (I-DPJ): CARINA DA ROSS REZENDE
 VERIFICADO POR (I-DPJ): WELINGTON LIMA
 DATA DE APROVAÇÃO: NOV/2014 REVISÃO: 00

REFERÊNCIAS ANTERIORES:

D-000-000-91-6-XX-0001

TODOS OS PROJETOS PADRÕES DEVERÃO, QUANDO NECESSÁRIO, SER AJUSTADOS, EM TEMPO HÁBIL PARA A EXECUÇÃO DA OBRA, ATENDENDO AS ESPECIFICIDADES DE CADA PROJETO, ADEQUANDO-OS AO LOCAL DE CONSTRUÇÃO.



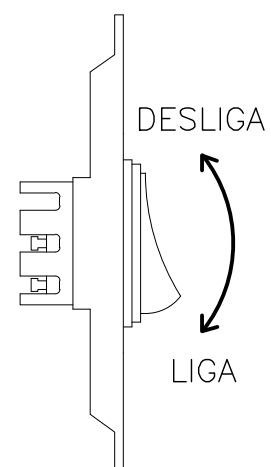
PADRONIZAÇÃO

DETALHES ELÉTRICOS DT-106

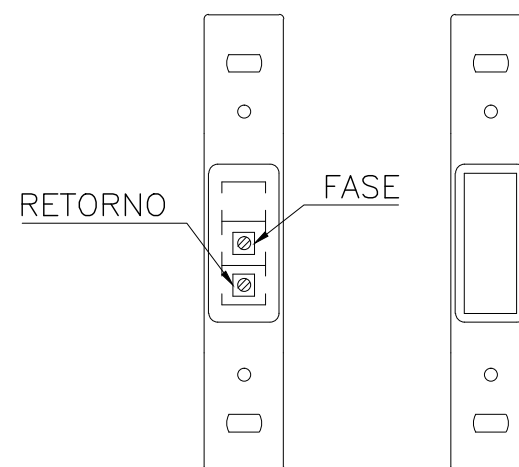
DETALHES TÍPICOS DE MONTAGEM ILUMINAÇÃO DE EMERGÊNCIA -TIPO 1

01	0.1	07
02	0.2	07
03	0.3	07
04	0.4	07
05	0.5	07
06	0.6	07
07	0.25	07
08	0.09	07
09	0.15	07
REST.	0.13	COL.

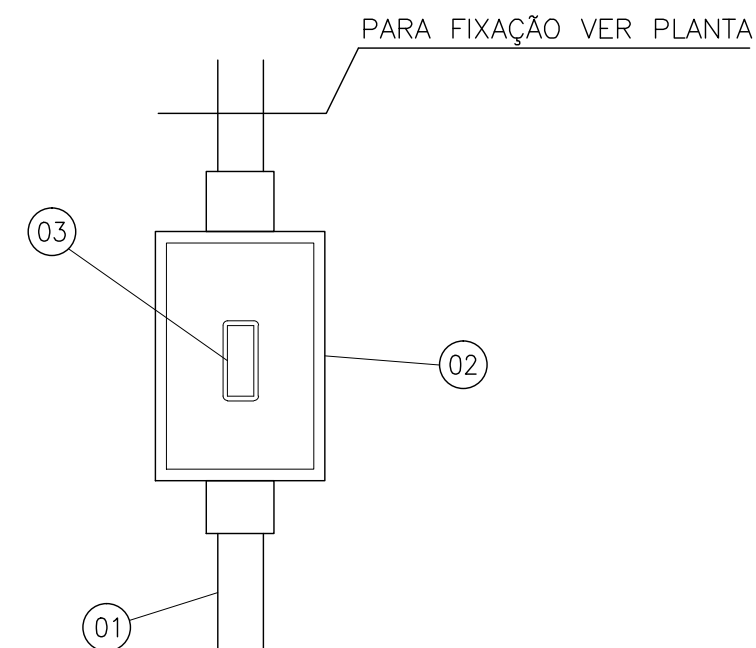
VISTA LATERAL



VISTA FRONTAL



VISTA POSTERIOR



DT-107

NOTAS:

1 - PARA DIMENSÕES E QUANTIDADES, VER PLANTA DE DISTRIBUIÇÃO.

ITEM	QTD	DESCRIÇÃO
01	VER PROJ.	ELETRODUTO DE AÇO GALVANIZADO, PAREDE GROSSA, FORNECIDO COM 1 LUVA EM UMA DAS PONTAS EM PEÇAS DE 3000MM DE COMPRIMENTO
02	01	CONDULETE EM ALUMÍNIO, FORNECIDO COM TAMPA, TIPO "C"
03	01	INTERRUPTOR SIMPLES 250V, 10A, MONTADA NA TAMPA DE CONDULETE DE ALUMÍNIO

RESPONSÁVEIS TÉCNICOS:

GERÊNCIA DE EXPANSÃO (I-GEP): DOUGLAS OLIVEIRA COUZI
 DIVISÃO DE PROJETOS (I-DPJ): CARINA DA ROSS REZENDE
 VERIFICADO POR (I-DPJ): WELINGTON LIMA
 DATA DE APROVAÇÃO: NOV/2014 REVISÃO: 00

REFERÊNCIAS ANTERIORES:

D-000-000-91-6-XX-0001

TODOS OS PROJETOS PADRÕES DEVERÃO, QUANDO NECESSÁRIO, SER AJUSTADOS, EM TEMPO HÁBIL PARA A EXECUÇÃO DA OBRA, ATENDENDO AS ESPECIFICIDADES DE CADA PROJETO, ADEQUANDO-OS AO LOCAL DE CONSTRUÇÃO.

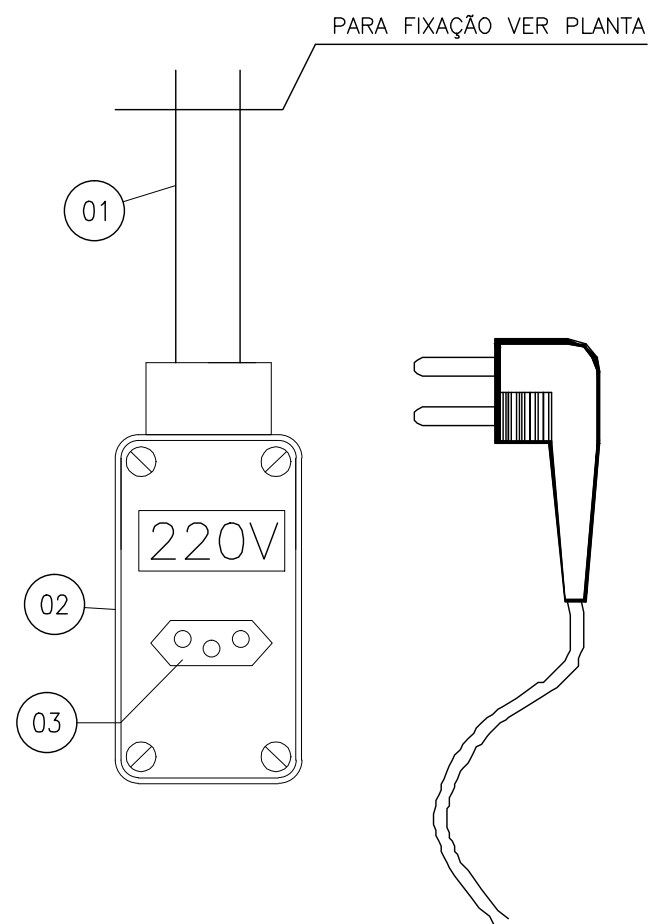


PADRONIZAÇÃO

DETALHES ELÉTRICOS	DT-107
--------------------	--------

DETALHES TÍPICOS DE MONTAGEM
 INTERRUPTOR DE UMA SEÇÃO EM CONDULETE

01	0.1	07
02	0.2	07
03	0.3	07
04	0.4	07
05	0.5	07
06	0.6	07
07	0.25	07
08	0.09	07
09	0.15	07
REST.	0.13	COL.



DT-108

NOTAS:

1 - PARA DIMENSÕES E QUANTIDADES, VER PLANTA DE DISTRIBUIÇÃO.

RESPONSÁVEIS TÉCNICOS:

GERÊNCIA DE EXPANSÃO (I-GEP): DOUGLAS OLIVEIRA COUZI
DIVISÃO DE PROJETOS (I-DPJ): CARINA DA ROSS REZENDE
VERIFICADO POR (I-DPJ): WELINGTON LIMA
DATA DE APROVAÇÃO: NOV/2014 REVISÃO: 00

REFERÊNCIAS ANTERIORES:

D-000-000-91-6-XX-0001

TODOS OS PROJETOS PADRÕES DEVERÃO, QUANDO NECESSÁRIO, SER AJUSTADOS, EM TEMPO HÁBIL PARA A EXECUÇÃO DA OBRA, ATENDENDO AS ESPECIFICIDADES DE CADA PROJETO, ADEQUANDO-OS AO LOCAL DE CONSTRUÇÃO.

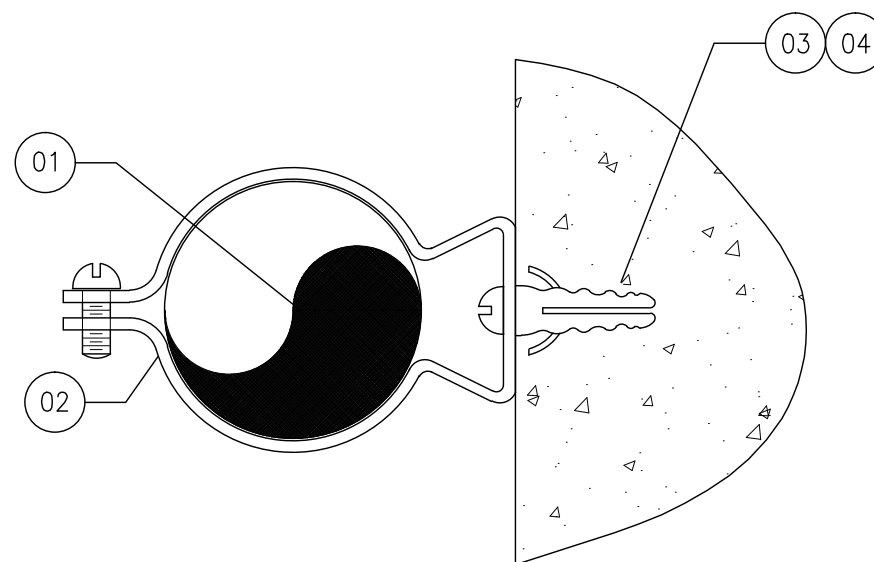


PADRONIZAÇÃO

DETALHES ELÉTRICOS DT-108

DETALHES TÍPICOS DE MONTAGEM
TOMADA EM CONDULETE

01	0.1	07
02	0.2	07
03	0.3	07
04	0.4	07
05	0.5	07
06	0.6	07
07	0.25	07
08	0.09	07
09	0.15	07
REST.	0.13	COL.



DT-109

NOTAS:

1 - PARA DIMENSÕES E QUANTIDADES, VER PLANTA DE DISTRIBUIÇÃO.

ITEM	QTD	DESCRIÇÃO
01	VER PROJ.	ELETRODUTO DE AÇO GALVANIZADO, PAREDE GROSSA, FORNECIDO COM 1 LUVA EM UMA DAS PONTAS EM PEÇAS DE 3000MM DE COMPRIMENTO
02	01	ABRAÇADEIRA TIPO "D", GALVANIZADO A FOGO
03	01	BUCHA DE NYLON S8
04	01	PARAFUSO CABEÇA REDONDA COM FENDA, ROSCA SOBERBA COM PONTA AGULHA GALV. A FOGO PARA BUCHA S8

RESPONSÁVEIS TÉCNICOS:

GERÊNCIA DE EXPANSÃO (I-GEP): DOUGLAS OLIVEIRA COUZI
 DIVISÃO DE PROJETOS (I-DPJ): CARINA DA ROSS REZENDE
 VERIFICADO POR (I-DPJ): WELINGTON LIMA
 DATA DE APROVAÇÃO: NOV/2014 REVISÃO: 00

REFERÊNCIAS ANTERIORES:

D-000-000-91-6-XX-0001

TODOS OS PROJETOS PADRÕES DEVERÃO, QUANDO NECESSÁRIO, SER AJUSTADOS, EM TEMPO HÁBIL PARA A EXECUÇÃO DA OBRA, ATENDENDO AS ESPECIFICIDADES DE CADA PROJETO, ADEQUANDO-OS AO LOCAL DE CONSTRUÇÃO.

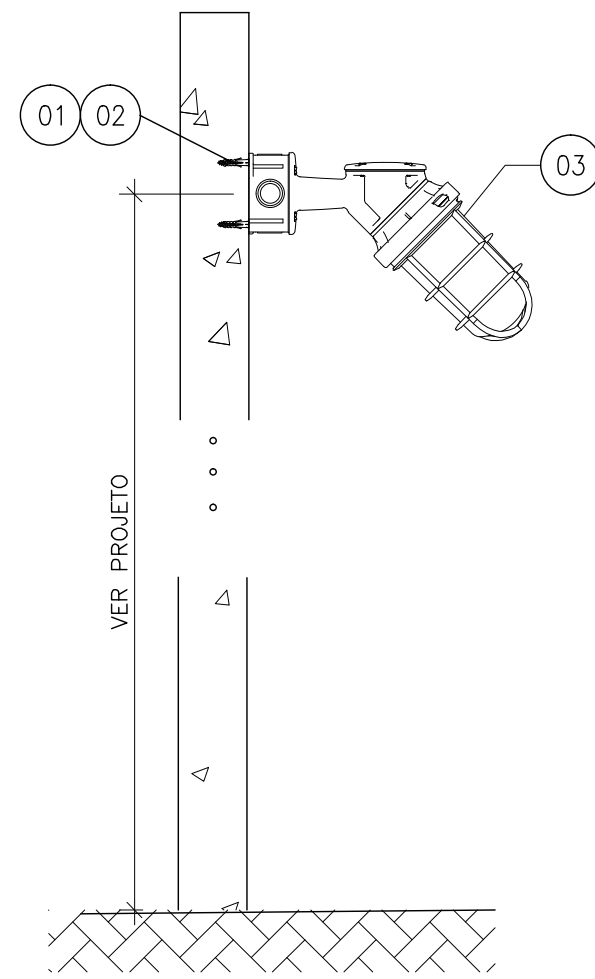


PADRONIZAÇÃO

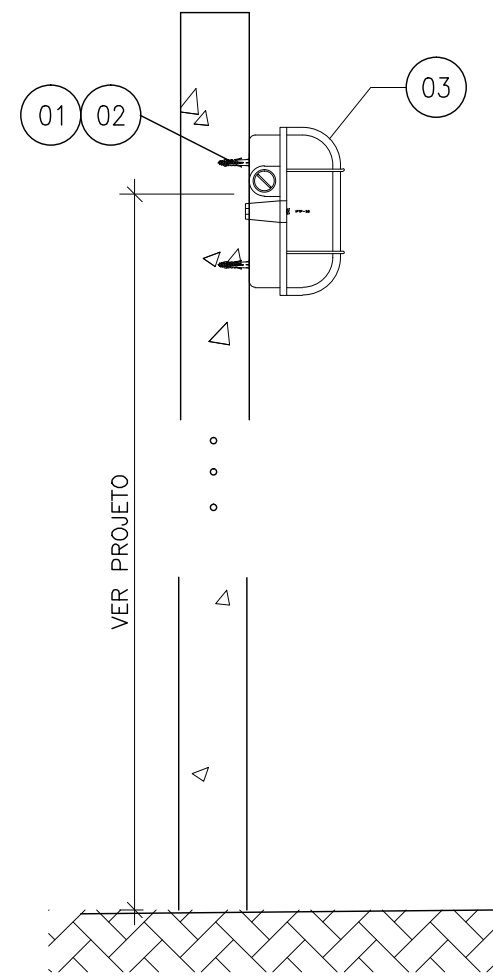
DETALHES ELÉTRICOS DT-109

DETALHES TÍPICOS DE MONTAGEM
 FIXAÇÃO COM BRAÇADERIA TIPO D DE ELETRODUTO EM PAREDE DE ALVENARIA

01	0.1	07
02	0.2	07
03	0.3	07
04	0.4	07
05	0.5	07
06	0.6	07
07	0.25	07
08	0.09	07
09	0.15	07
REST.	0.13	COL.



TIPO ARANDELA 45°



TIPO TARTARUGA

DT-110

NOTAS:

1 - PARA DIMENSÕES E QUANTIDADES, VER PLANTA DE DISTRIBUIÇÃO.

ITEM	QTD	DESCRIÇÃO
01	02	BUCHA DE NYLON S8
02	02	PARAFUSO CABEÇA REDONDA COM FENDA, ROSCA SOBERBA COM PONTA AGULHA GALVANIZADO A FOGO
03	01	LUMINÁRIA A PROVA DE TEMPO (ARANDELA 45°) EM ALUMÍNIO REF. WYN26/1 WETZEL C/ LÂMPADA MISTA 160W

RESPONSÁVEIS TÉCNICOS:
 GERÊNCIA DE EXPANSÃO (I-GEP): DOUGLAS OLIVEIRA COUZI
 DIVISÃO DE PROJETOS (I-DPJ): CARINA DA ROSS REZENDE
 VERIFICADO POR (I-DPJ): WELINGTON LIMA
 DATA DE APROVAÇÃO: NOV/2014 REVISÃO: 00

REFERÊNCIAS ANTERIORES:
 D-000-000-91-6-XX-0001

TODOS OS PROJETOS PADRÕES DEVERÃO, QUANDO NECESSÁRIO, SER AJUSTADOS, EM TEMPO HÁBIL PARA A EXECUÇÃO DA OBRA, ATENDENDO AS ESPECIFICIDADES DE CADA PROJETO, ADEQUANDO-OS AO LOCAL DE CONSTRUÇÃO.



PADRONIZAÇÃO	
DETALHES ELÉTRICOS	DT-110

DETALHES TÍPICOS DE MONTAGEM ARANDELA 45° FIXADA EM PAREDE DE ALVENARIA

01	0.1	07
02	0.2	07
03	0.3	07
04	0.4	07
05	0.5	07
06	0.6	07
07	0.25	07
08	0.09	07
09	0.15	07
REST.	0.13	COL.



NOTAS:

1 - PARA DIMENSÕES E QUANTIDADES, VER PLANTA DE DISTRIBUIÇÃO.

ITEM	QTD	DESCRIÇÃO
01	01	RELE FOTOELÉTRICO
02	01	BASE FORNECIDA COM O RELE
03	01	CONDUTOR FORNECIDO COM O RELE
04	01	BUCHA DE REDUÇÃO Ø 3/4" x 1/2"
05	01	PRENSA-CABO Ø 1/2" ROSCA BSP
06	01	CONDULETE TIPO "LL" Ø 3/4"
07	01	BORNE DE PASSAGEM TIPO "SINDAL"
08	01	SUPORTE EM PERFIL "L"
09	01	PARAFUSO CABEÇA SEXTAVADA Ø 1/4" x 1"
10	01	ARRUELA LISA Ø 1/4"
11	01	PORCA SEXTAVADA Ø 1/4"

DT-111

RESPONSÁVEIS TÉCNICOS:

GERÊNCIA DE EXPANSÃO (I-GEP): DOUGLAS OLIVEIRA COUZI
 DIVISÃO DE PROJETOS (I-DPJ): CARINA DA ROSS REZENDE
 VERIFICADO POR (I-DPJ): WELINGTON LIMA
 DATA DE APROVAÇÃO: NOV/2014 REVISÃO: 00

REFERÊNCIAS ANTERIORES:

D-000-000-91-6-XX-0001

TODOS OS PROJETOS PADRÕES DEVERÃO, QUANDO NECESSÁRIO, SER AJUSTADOS, EM TEMPO HÁBIL PARA A EXECUÇÃO DA OBRA, ATENDENDO AS ESPECIFICIDADES DE CADA PROJETO, ADEQUANDO-OS AO LOCAL DE CONSTRUÇÃO.

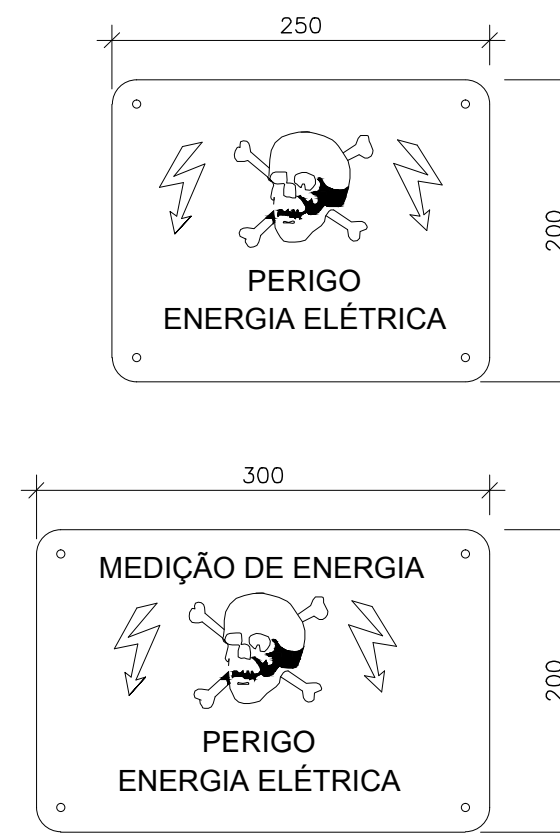
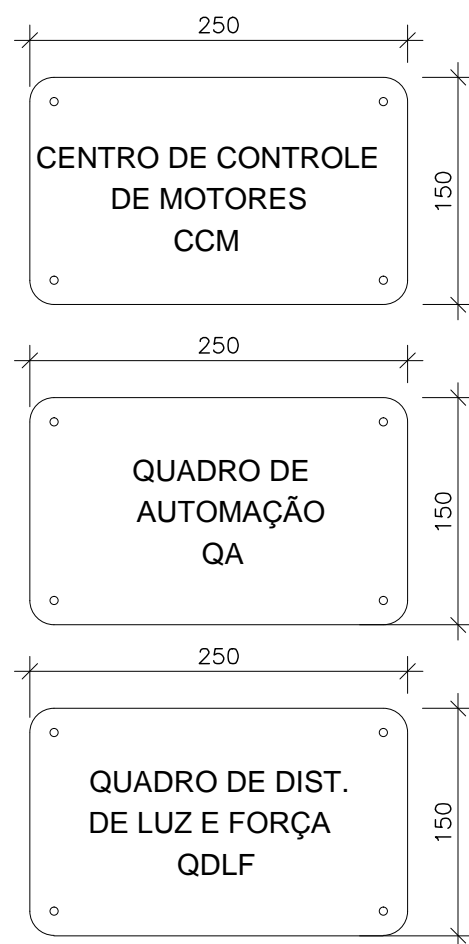


PADRONIZAÇÃO

DETALHES ELÉTRICOS	DT-111
--------------------	--------

DETALHES TÍPICOS DE MONTAGEM
 RELÉ FOTOELÉTRICO

01	0.1	07
02	0.2	07
03	0.3	07
04	0.4	07
05	0.5	07
06	0.6	07
07	0.25	07
08	0.09	07
09	0.15	07
REST.	0.13	COL.



DT-112

NOTAS:

- 1 - OS DIZERES DA PLACA "PERIGO ENERGIA ELÉTRICA" E O SÍMBOLO REPRESENTATIVO DE DESCARGA ELÉTRICA SERÃO EM COR VERMELHA, TODOS OS OUTROS DIZERES SERÃO NA COR PRETA
- 2 - AS PLACAS SERÃO BRANCAS E O SÍMBOLO DA "CAVEIRA" SERÁ EM COR PRETA.
- 3 - A PLACA DEVERÁ SER FABRICADA EM ACRÍLICO OU CHAPA DE AÇO N° 18 USG.

RESPONSÁVEIS TÉCNICOS:

GERÊNCIA DE EXPANSÃO (I-GEP): DOUGLAS OLIVEIRA COUZI
 DIVISÃO DE PROJETOS (I-DPJ): CARINA DA ROSS REZENDE
 VERIFICADO POR (I-DPJ): WELINGTON LIMA
 DATA DE APROVAÇÃO: NOV/2014 REVISÃO: 00

REFERÊNCIAS ANTERIORES:

D-000-000-91-6-XX-0001

TODOS OS PROJETOS PADRÕES DEVERÃO, QUANDO NECESSÁRIO, SER AJUSTADOS, EM TEMPO HÁBIL PARA A EXECUÇÃO DA OBRA, ATENDENDO AS ESPECIFICIDADES DE CADA PROJETO, ADEQUANDO-OS AO LOCAL DE CONSTRUÇÃO.



PADRONIZAÇÃO

DETALHES ELÉTRICOS

DT-112

DETALHES TÍPICOS DE MONTAGEM PLACAS DE ADVERTÊNCIA E INFORMAÇÃO

01	0.1	07
02	0.2	07
03	0.3	07
04	0.4	07
05	0.5	07
06	0.6	07
07	0.25	07
08	0.09	07
09	0.15	07
REST.	0.13	COL.

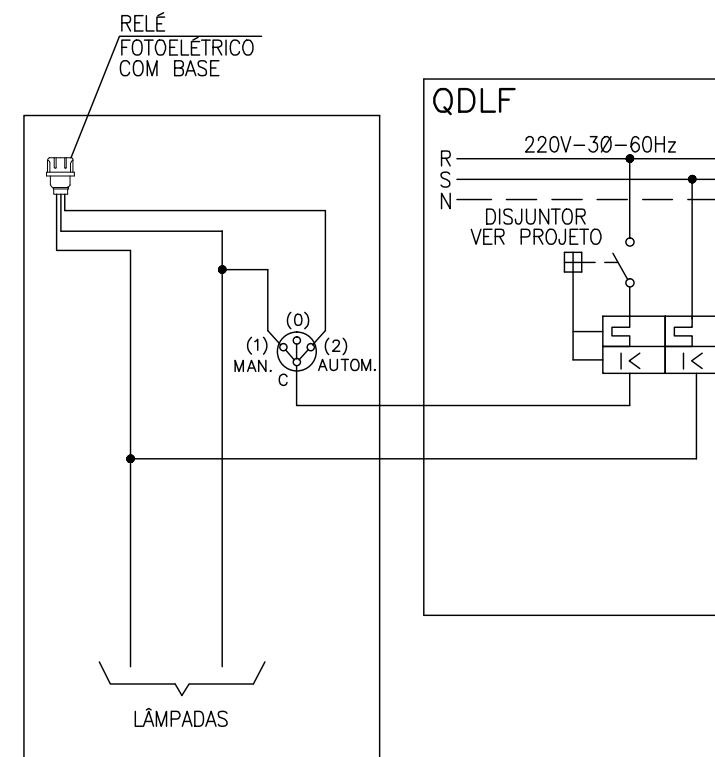
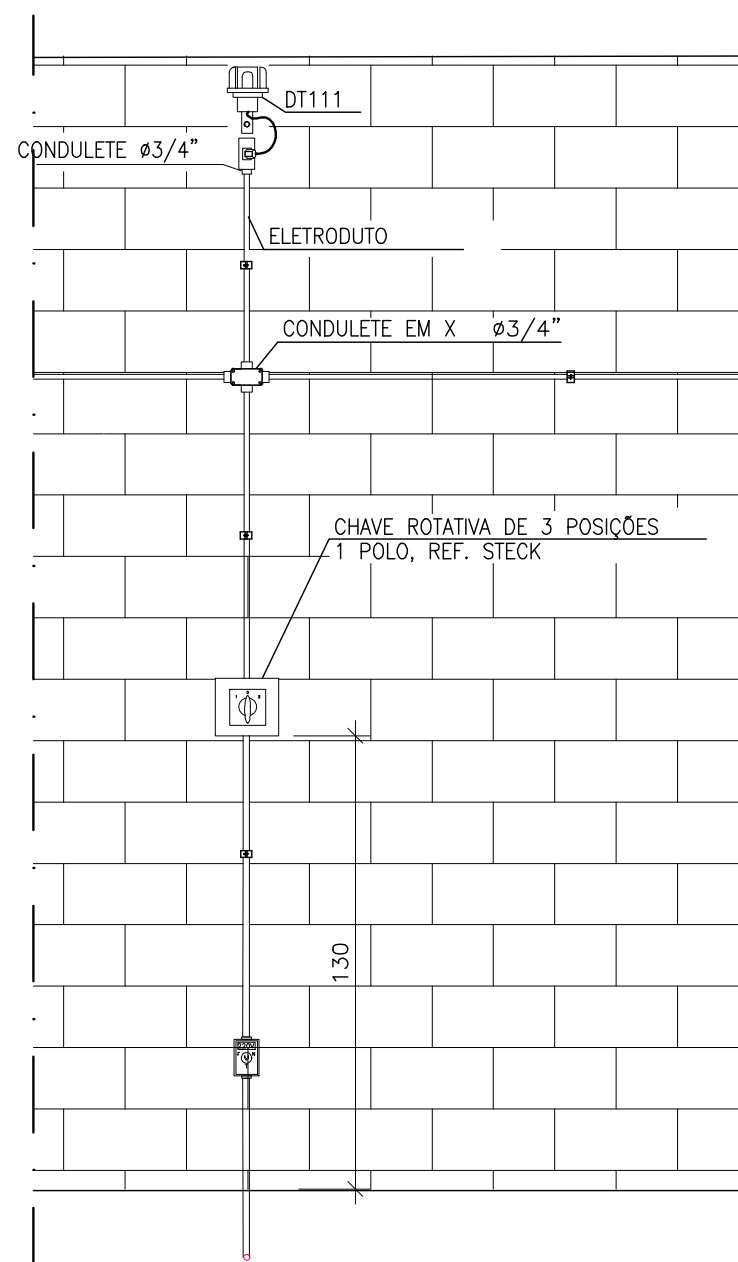


DIAGRAMA DE COMANDO DA ILUMINAÇÃO EXTERNA COM RELES FOTOELÉTRICO (TÍPICO)

DT-113

RESPONSÁVEIS TÉCNICOS:

GERÊNCIA DE EXPANSÃO (I-GEP): DOUGLAS OLIVEIRA COUZI
 DIVISÃO DE PROJETOS (I-DPJ): CARINA DA ROSS REZENDE
 VERIFICADO POR (I-DPJ): WELINGTON LIMA
 DATA DE APROVAÇÃO: NOV/2014 REVISÃO: 00

REFERÊNCIAS ANTERIORES:

D-000-000-91-6-XX-0001

TODOS OS PROJETOS PADRÕES DEVERÃO, QUANDO NECESSÁRIO, SER AJUSTADOS, EM TEMPO HÁBIL PARA A EXECUÇÃO DA OBRA, ATENDENDO AS ESPECIFICIDADES DE CADA PROJETO, ADEQUANDO-OS AO LOCAL DE CONSTRUÇÃO.

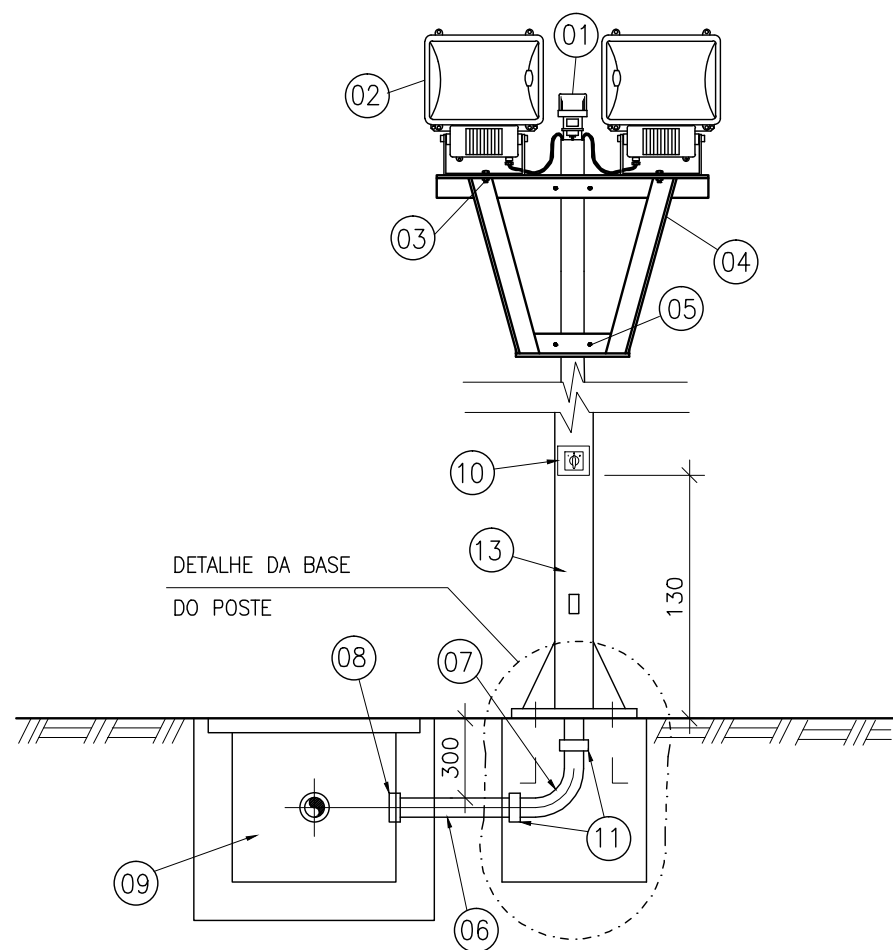


PADRONIZAÇÃO

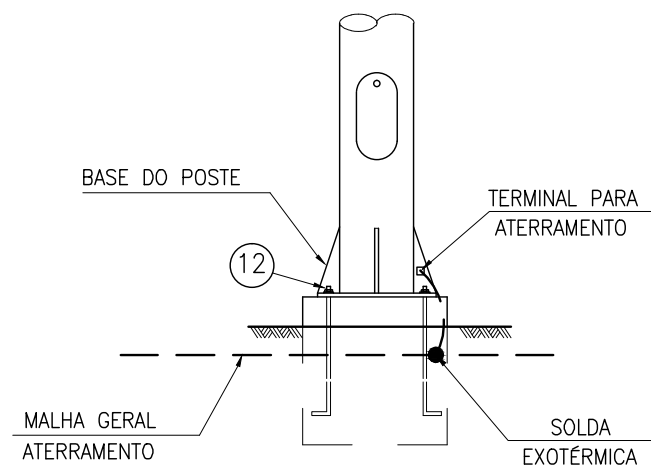
DETALHES ELÉTRICOS	DT-113
--------------------	--------

DETALHES TÍPICOS DE MONTAGEM
 CONTROLE ILUMINAÇÃO EXTERNA

01	0.1	07
02	0.2	07
03	0.3	07
04	0.4	07
05	0.5	07
06	0.6	07
07	0.25	07
08	0.09	07
09	0.15	07
REST.	0.13	COL.



DETALHE DA INSTALAÇÃO DO POSTE
S/ ESCALA



DETALHE DA BASE DO POSTE
S/ ESCALA

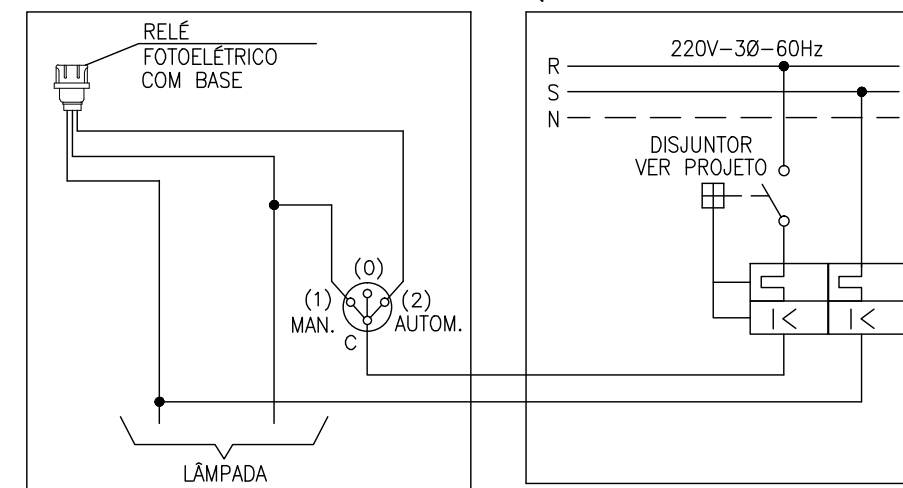


DIAGRAMA DE COMANDO DA ILUMINAÇÃO EXTERNA COM RELES FOTOELÉTRICO (TÍPICO)

DT-114

NOTAS:

1 - PARA DIMENSÕES E QUANTIDADES, VER PLANTA DE DISTRIBUIÇÃO.

ITEM	QTD	DESCRIÇÃO
01	01	RELE FOTOELÉTRICO
02	02	PROJETOR COM REATOR, IGNITOR E LÂMPADA (CONFORME PROJETO)
03	02	PARAFUSO CABEÇA SEXTAVADA $\phi 5/16 \times \phi 2$ COM PORCA E ARRUELA
04	01	CRUZETA DE AÇO FEITA DE PERFIL L $2 \times 2 \times 1/4$ "
05	04	GRAMPO U DE $\phi 2$ " COM PORCA E ARRUELA
06	01	ELETRODUTO DE AÇO EM GALVANIZADO
07	01	CURVA LONGA DE 90° EM AÇO GALVANIZADO
08	01	BUCHA COM TERMINAL PARA ATERRAMENTO
09	01	CAIXA DE PASSAGEM 300x300x300 mm
10	01	CHAVE ROTATIVA, TRÊS POSIÇÕES, 1 POLO
11	01	LUVA EM AÇO GALVANIZADO
12	01	CHUMBADOR $\phi 3/4 \times 420$ mm (PELO FABRICANTE DO POSTE) + PORCA SEXT. E ARRUELA $\phi 3/4$ "
13	01	POSTE DE AÇO (ALTURA CONFORME PROJETO)

RESPONSÁVEIS TÉCNICOS:

GERÊNCIA DE EXPANSÃO (I-GEP): DOUGLAS OLIVEIRA COUZI
 DIVISÃO DE PROJETOS (I-DPJ): CARINA DA ROSS REZENDE
 VERIFICADO POR (I-DPJ): WELINGTON LIMA
 DATA DE APROVAÇÃO: NOV/2014 REVISÃO: 00

REFERÊNCIAS ANTERIORES:

D-000-000-91-6-XX-0001

TODOS OS PROJETOS PADRÕES DEVERÃO, QUANDO NECESSÁRIO, SER AJUSTADOS, EM TEMPO HÁBIL PARA A EXECUÇÃO DA OBRA, ATENDENDO AS ESPECIFICIDADES DE CADA PROJETO, ADEQUANDO-OS AO LOCAL DE CONSTRUÇÃO.

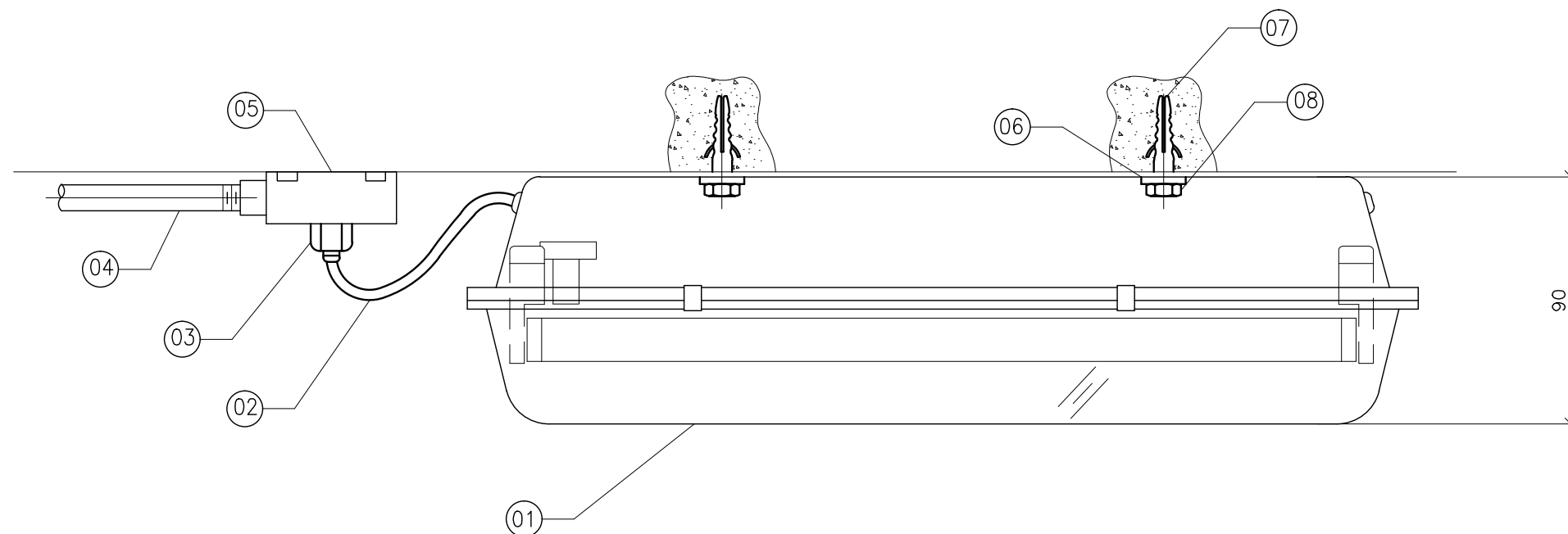


PADRONIZAÇÃO

DETALHES ELÉTRICOS DT-114

DETALHES TÍPICOS DE MONTAGEM POSTE DE ILUMINAÇÃO RETO COM 2 REFLETORES

01	0.1	07
02	0.2	07
03	0.3	07
04	0.4	07
05	0.5	07
06	0.6	07
07	0.25	07
08	0.09	07
09	0.15	07
REST.	0.13	COL.



DT-115

NOTAS:

1 - PARA DIMENSÕES E QUANTIDADES, VER PLANTA DE DISTRIBUIÇÃO.

ITEM	QTD	DESCRIÇÃO
01	01	LUMINÁRIA HERMÉTICA, LÂMPADAS FLUORESCENTES T8, 2X32W OU 2X16W.
02	NOTA 1	CABO PP.
03	01	PLUG 2P+T 10A, 250V.
04	01	ELETROTUDO DE AÇO GALVANIZADO ϕ (VER PROJETO)".
05	01	CONDULETE "E" ϕ (VER PROJETO)" COM TOMADA 2P+T 10A, 250V.
06	02	ARRUELA LISA 1/4".
07	02	BUCHA DE EXPANSÃO S-10
08	02	PARAFUSO CABEÇA SEXTAVADA COM ROSCA SOBERBA 1/4"X45mm.

RESPONSÁVEIS TÉCNICOS:

GERÊNCIA DE EXPANSÃO (I-GEP): DOUGLAS OLIVEIRA COUZI
 DIVISÃO DE PROJETOS (I-DPJ): CARINA DA ROSS REZENDE
 VERIFICADO POR (I-DPJ): WELINGTON LIMA
 DATA DE APROVAÇÃO: NOV/2014 REVISÃO: 00

REFERÊNCIAS ANTERIORES:

D-000-000-91-6-XX-0001

TODOS OS PROJETOS PADRÕES DEVERÃO, QUANDO NECESSÁRIO, SER AJUSTADOS, EM TEMPO HÁBIL PARA A EXECUÇÃO DA OBRA, ATENDENDO AS ESPECIFICIDADES DE CADA PROJETO, ADEQUANDO-OS AO LOCAL DE CONSTRUÇÃO.

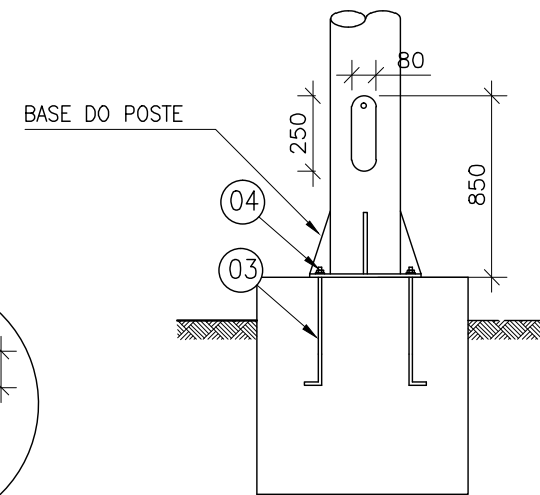
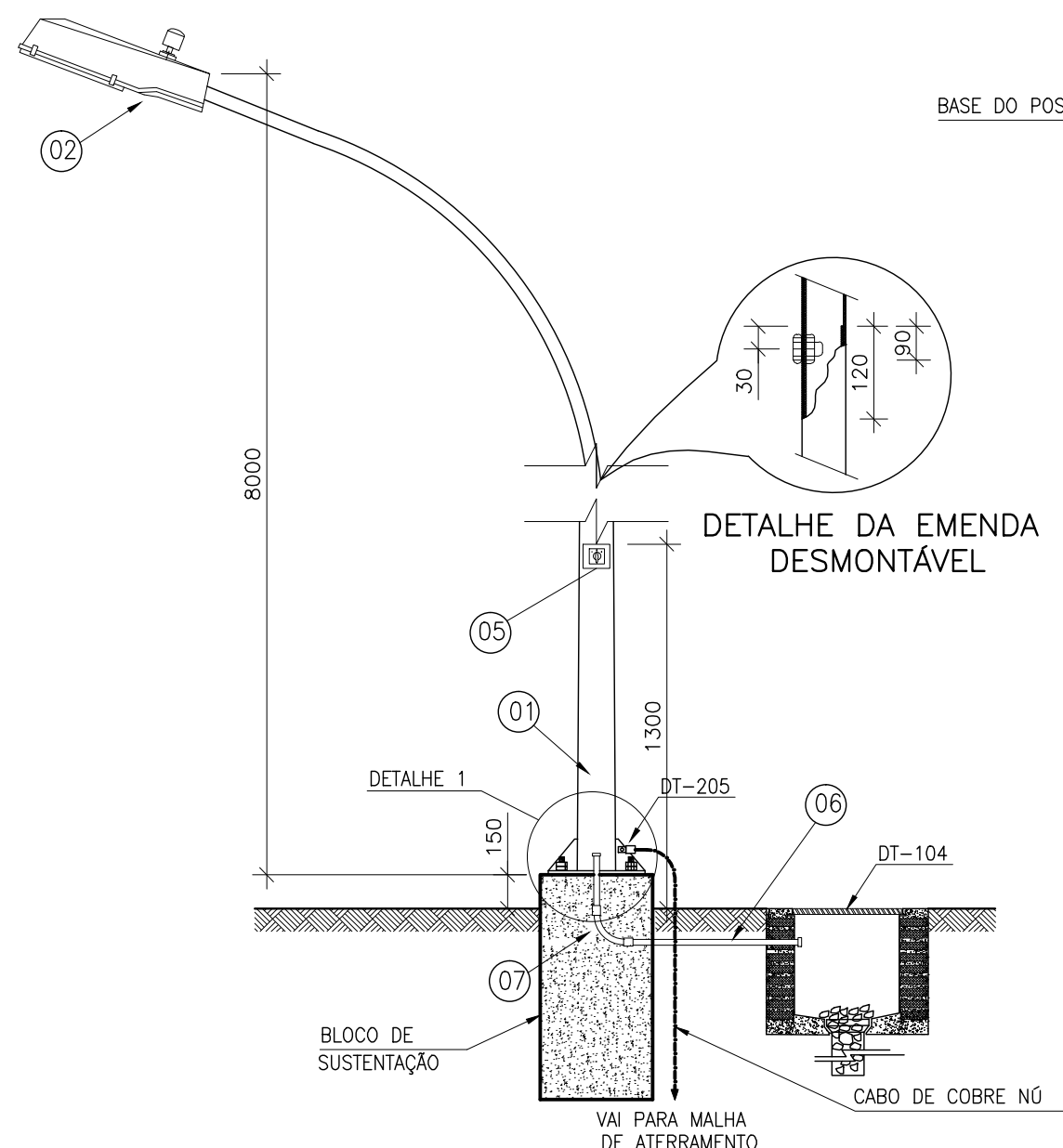


PADRONIZAÇÃO

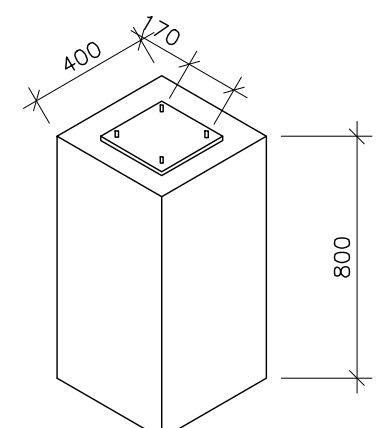
DETALHES ELÉTRICOS	DT-115
--------------------	--------

DETALHES TÍPICOS DE MONTAGEM LUMINÁRIA DE SOBREPOR HERMÉTICA FLUORESCENTE

01	0.1	07
02	0.2	07
03	0.3	07
04	0.4	07
05	0.5	07
06	0.6	07
07	0.25	07
08	0.09	07
09	0.15	07
REST.	0.13	COL.



DETALHE 1 - BASE DO POSTE S/ ESCALA



BLOCO DE SUSTENTAÇÃO S/ ESCALA

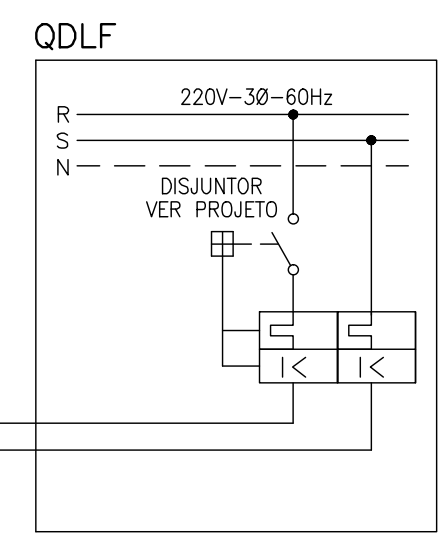
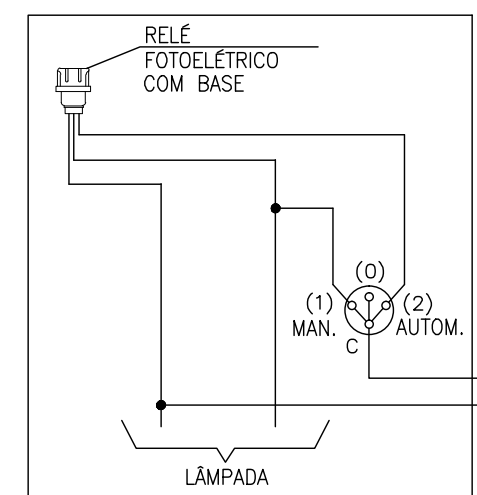


DIAGRAMA DE COMANDO DA ILUMINAÇÃO EXTERNA COM RELÉ FOTOELETRICO (TÍPICO)

DT-116

NOTAS:

1 - PARA DIMENSÕES E QUANTIDADES, VER PLANTA DE DISTRIBUIÇÃO.

ITEM	QTD	DESCRIÇÃO
01	01	POSTE CÔNICO CONTÍNUO DE AÇO CURVO SIMPLES, 8m, CLASSE 100, MODELO: 1108/B, CONIPOST.
02	01	LUMINÁRIA COM REATOR, E LÂMPADA (CONFORME PROJETO)
03	04	CHUMBADOR CH-5 $\phi 7/8"$
04	04	PORCA SEXT. E ARRUELA $\phi 7/8"$
05	01	CHAVE ROTATIVA DE 3 POSIÇÕES 1 POLO, REF. STECK
06	01	ELETRODUTO GALVANIZADO $\phi 3/4"$
07	01	CURVA LONGA DE 90° + LUVA EM AÇO GALVANIZADO

RESPONSÁVEIS TÉCNICOS:
 GERÊNCIA DE EXPANSÃO (I-GEP): DOUGLAS OLIVEIRA COUZI
 DIVISÃO DE PROJETOS (I-DPJ): CARINA DA ROSS REZENDE
 VERIFICADO POR (I-DPJ): WELINGTON LIMA
 DATA DE APROVAÇÃO: NOV/2014 REVISÃO: 00

REFERÊNCIAS ANTERIORES:
 D-000-000-91-6-XX-0001

TODOS OS PROJETOS PADRÕES DEVERÃO, QUANDO NECESSÁRIO, SER AJUSTADOS, EM TEMPO HÁBIL PARA A EXECUÇÃO DA OBRA, ATENDENDO AS ESPECIFICIDADES DE CADA PROJETO, ADEQUANDO-OS AO LOCAL DE CONSTRUÇÃO.



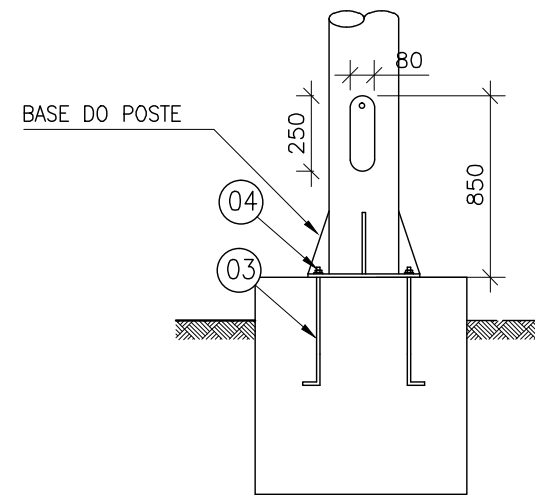
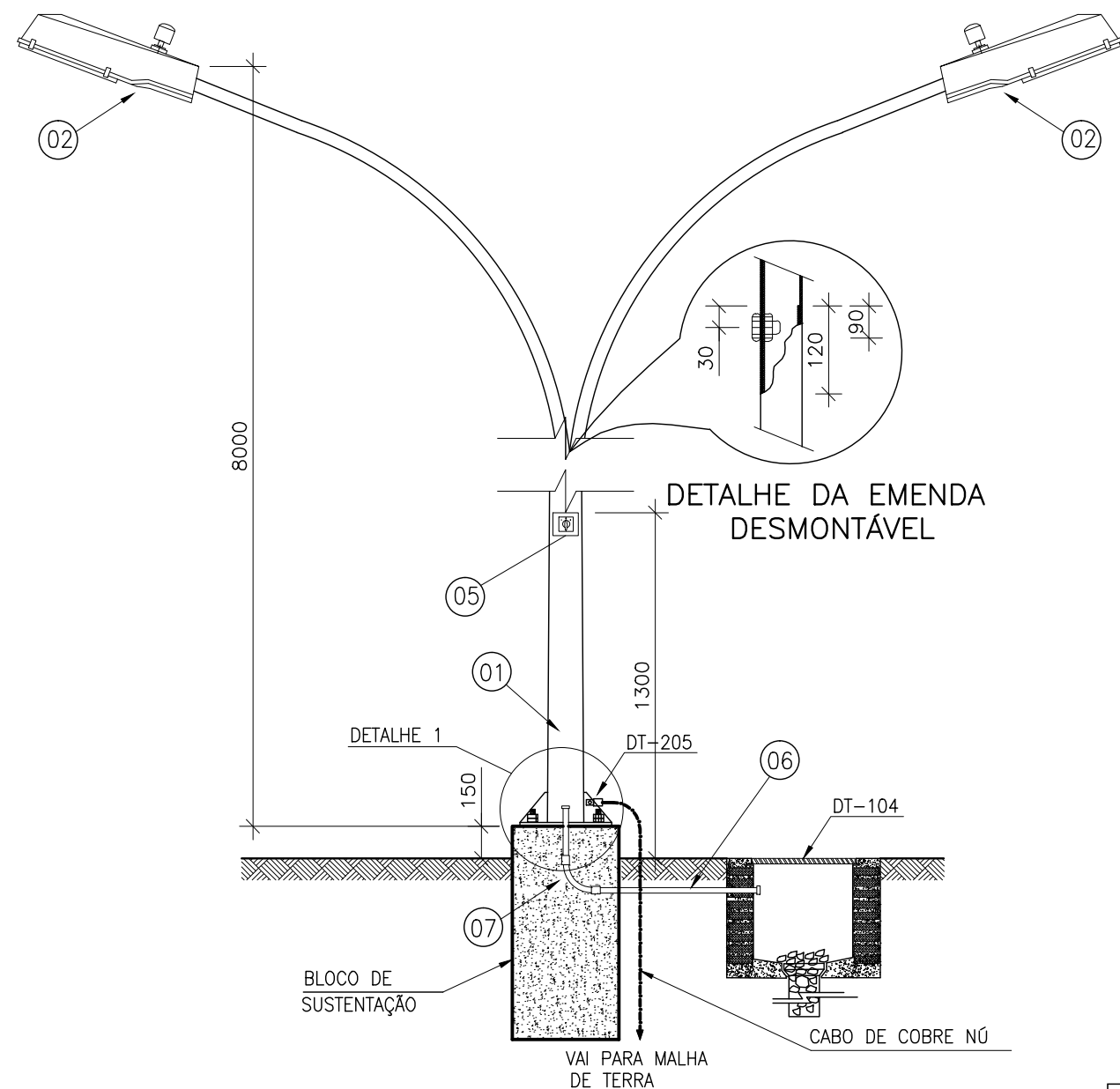
PADRONIZAÇÃO	
DETALHES ELÉTRICOS	DT-116

DETALHES TÍPICOS DE MONTAGEM POSTE DE ILUMINAÇÃO CURVO COM 1 REFLETOR

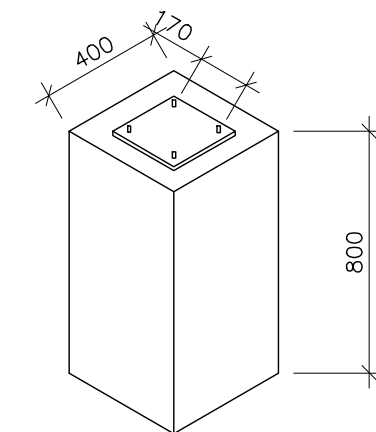
CONFIGURAÇÃO DE PENAS:

PENA ESP. COR

01	0.1	07
02	0.2	07
03	0.3	07
04	0.4	07
05	0.5	07
06	0.6	07
07	0.25	07
08	0.09	07
09	0.15	07
REST.	0.13	COL.



DETALHE 1 - BASE DO POSTE S/ ESCALA



BLOCO DE SUSTENTAÇÃO S/ ESCALA

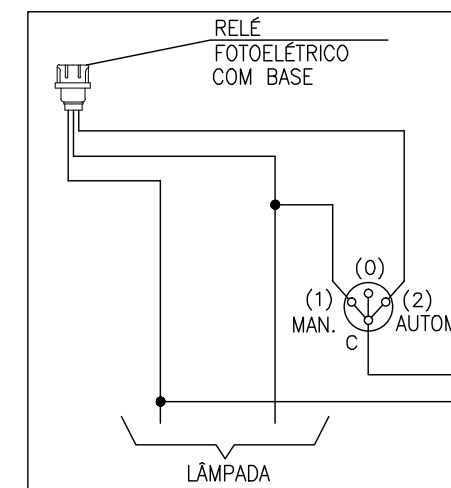
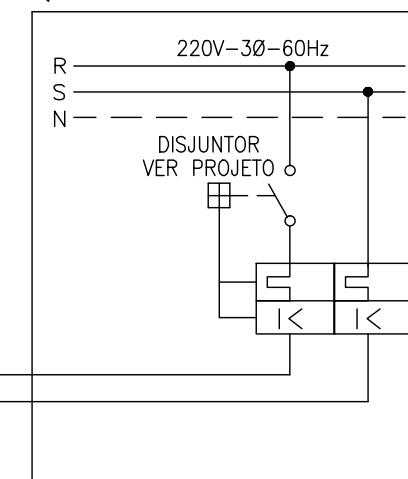


DIAGRAMA DE COMANDO DA ILUMINAÇÃO EXTERNA COM RELES FOTOELÉTRICO (TÍPICO)

QDLF



DT-117

NOTAS:

1 - PARA DIMENSÕES E QUANTIDADES, VER PLANTA DE DISTRIBUIÇÃO.

ITEM	QTD	DESCRIÇÃO
01	01	POSTE CÔNICO CONTÍNUO DE AÇO CURVO DUPLO, 8m, CLASSE 100, MODELO: 2108/B, CONIPOST.
02	02	LUMINÁRIA COM REATOR, E LÂMPADA (CONFORME PROJETO)
03	01	CHUMBADOR CH-5 $\phi 7/8"$
04	01	PORCA SEXT. E ARRUELA $\phi 7/8"$
05	01	CHAVE ROTATIVA DE 3 POSIÇÕES 1 POLO, REF. STECK
06	01	ELETRODUTO GALVANIZADO $\phi 3/4"$
07	01	CURVA LONGA DE 90° + LUYA EM AÇO GALVANIZADO

RESPONSÁVEIS TÉCNICOS:

GERÊNCIA DE EXPANSÃO (I-GEP): DOUGLAS OLIVEIRA COUZI
 DIVISÃO DE PROJETOS (I-DPJ): CARINA DA ROSS REZENDE
 VERIFICADO POR (I-DPJ): WELINGTON LIMA
 DATA DE APROVAÇÃO: NOV/2014 REVISÃO: 00

REFERÊNCIAS ANTERIORES:

D-000-000-91-6-XX-0001

TODOS OS PROJETOS PADRÕES DEVERÃO, QUANDO NECESSÁRIO, SER AJUSTADOS, EM TEMPO HÁBIL PARA A EXECUÇÃO DA OBRA, ATENDENDO AS ESPECIFICIDADES DE CADA PROJETO, ADEQUANDO-OS AO LOCAL DE CONSTRUÇÃO.

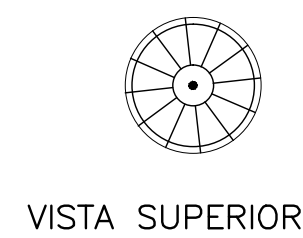
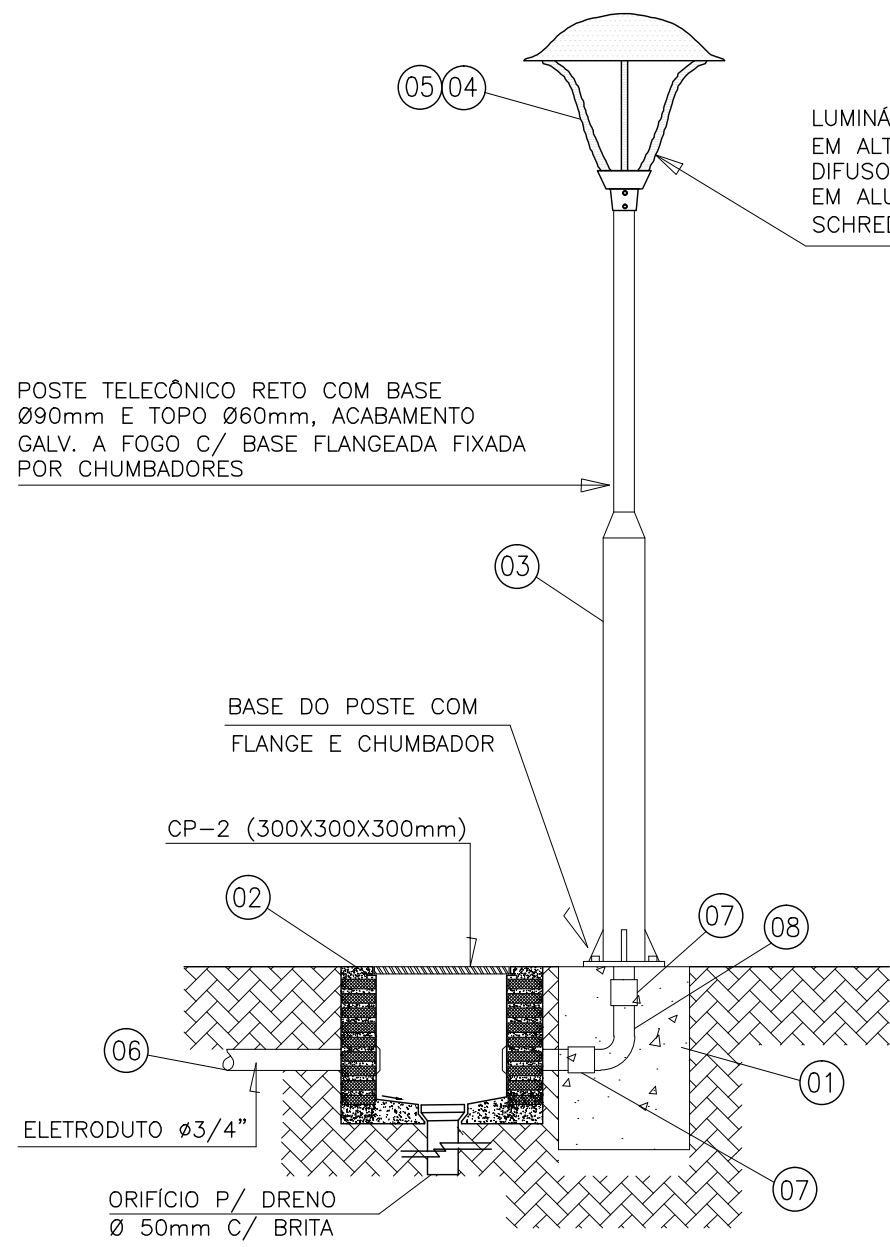


PADRONIZAÇÃO

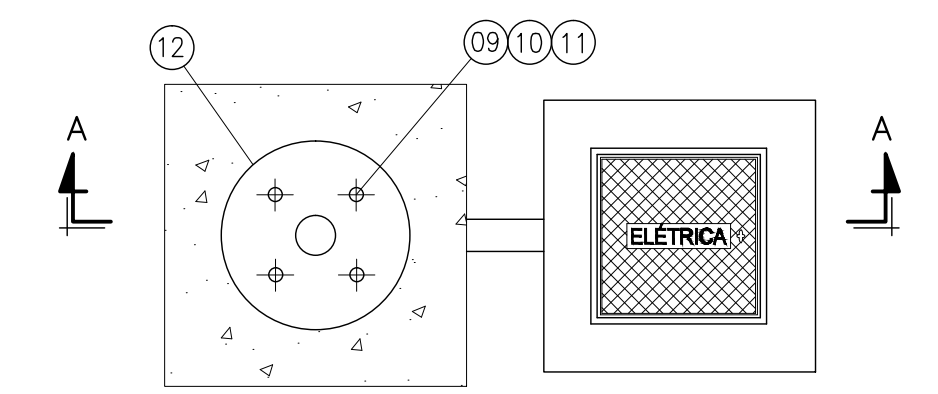
DETALHES ELÉTRICOS DT-117

DETALHES TÍPICOS DE MONTAGEM
 POSTE DE ILUMINAÇÃO CURVO COM 2 REFLETORES

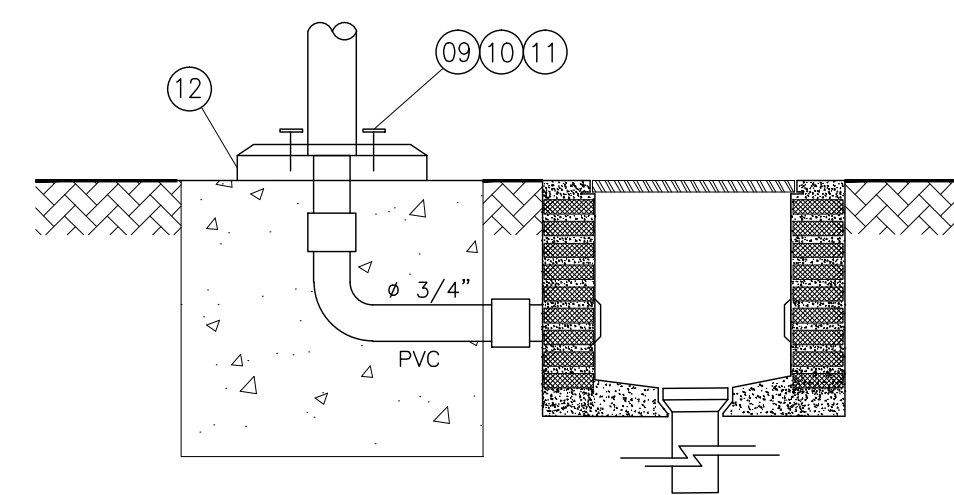
01	0.1	07
02	0.2	07
03	0.3	07
04	0.4	07
05	0.5	07
06	0.6	07
07	0.25	07
08	0.09	07
09	0.15	07
REST.	0.13	COL.



DT-118



PLANTA
BASE PARA CONJUNTO POSTE E LUMINARIA



CORTE AA

ÍTEM	DESCRIÇÃO	UNID	QUANT.
1	BASE DE CONCRETO P/ FIXAÇÃO	-	1
2	CAIXA DE PASSAGEM EM ALVENARIA C/ TAMPAS DE CONCRETO E PUXADOR EMBUTIDO (VER DETALHE 104)	PÇ	1
3	POSTE F-5052/1 PROJETO, OU SIMILAR, ALTURA UTIL 3,0m	PÇ	1
4	LUMINÁRIA DECORATIVA MODELO IJB-P1	PÇ	1
5	LÂMPADA MISTA 160W/220V	PÇ	1
6	ELETRODUTO DE PVC RÍGIDO, PESADO, COR PRETA, Ø3/4"	3 METR.	1
7	LUVA DE EMENDA EM PVC PARA ELETRODUTO DE Ø3/4"	PÇ	2
8	CURVA LONGA DE 90° DE PVC RÍGIDO, COR PRETA, Ø3/4"	PÇ	1
9	CHUMBADOR C/ ROSCA INTERNA (UR Ø3/8")	PÇ	4
10	PARAFUSO CABEÇA SEXTAVADA EM AÇO (Ø3/8X1")	PÇ	4
11	ARRUELA LISA EM AÇO (Ø3/8")	PÇ	4
12	CHAPA LISA EM AÇO CARBONO (ESP. Ø1/4")	PÇ	1

RESPONSÁVEIS TÉCNICOS:
GERÊNCIA DE EXPANSÃO (I-GEP): DOUGLAS OLIVEIRA COUZI
DIVISÃO DE PROJETOS (I-DPJ): CARINA DA ROSS REZENDE
VERIFICADO POR (I-DPJ): WELINGTON LIMA
DATA DE APROVAÇÃO: NOV/2014 **REVISÃO:** 00

REFERÊNCIAS ANTERIORES:
D-000-000-91-6-XX-0001

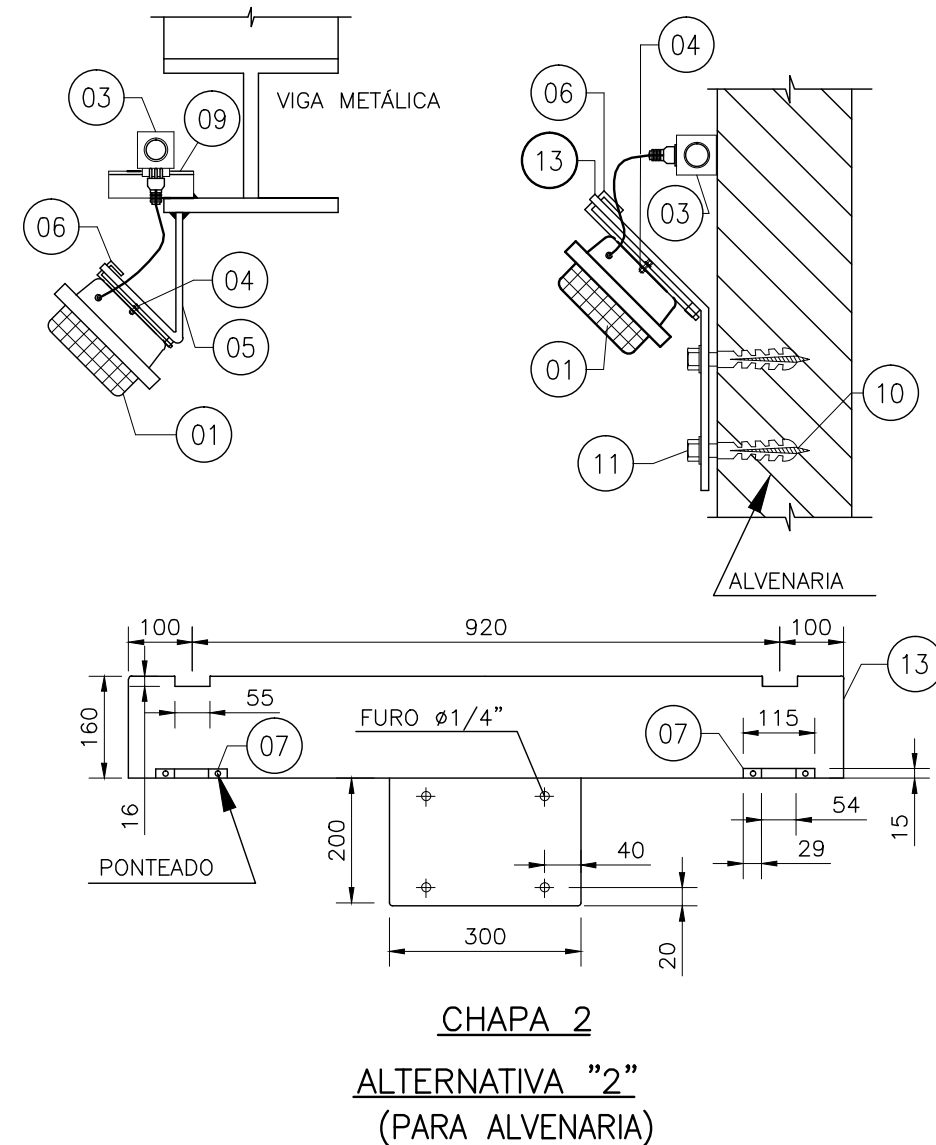
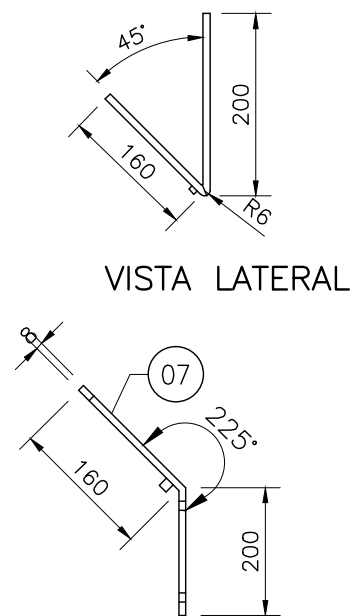
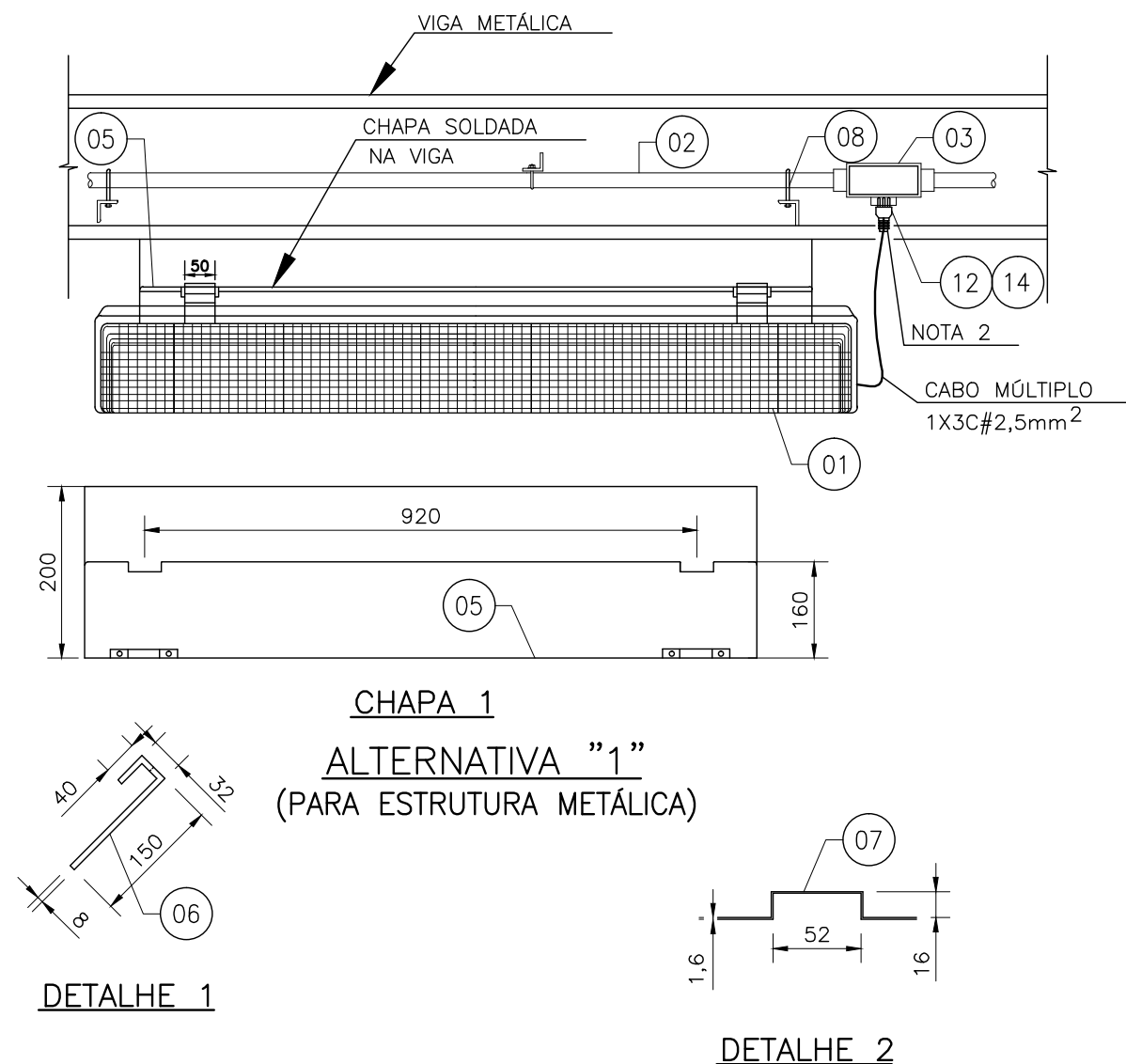
TODOS OS PROJETOS PADRÕES DEVERÃO, QUANDO NECESSÁRIO, SER AJUSTADOS, EM TEMPO HÁBIL PARA A EXECUÇÃO DA OBRA, ATENDENDO AS ESPECIFICIDADES DE CADA PROJETO, ADEQUANDO-OS AO LOCAL DE CONSTRUÇÃO.



PADRONIZAÇÃO
DETALHES ELÉTRICOS **DT-118**

DETALHES TÍPICOS DE MONTAGEM
POSTE DE ILUMINAÇÃO COM LUMINÁRIA DECORATIVA

01	0.1	07
02	0.2	07
03	0.3	07
04	0.4	07
05	0.5	07
06	0.6	07
07	0.25	07
08	0.09	07
09	0.15	07
REST.	0.13	COL.



DT-119

NOTAS:

1 - PARA DIMENSÕES E QUANTIDADES, VER PLANTA DE DISTRIBUIÇÃO.

ÍTEM	DESCRIÇÃO	UNID	QUANT.	ÍTEM	DESCRIÇÃO	UNID	QUANT.
1	LUMINÁRIA HERMÉTICA FLUORESCENTE	PÇ	1	8	GRAMPO "U" DE AÇO GALVANIZADO PARA ELETRODUTO	PÇ	NOTA 1
2	ELETRODUTO RÍGIDO DE AÇO GALVANIZADO	PÇ	NOTA 1	9	PERFIL "L" DE AÇO 1.1/2"x1.1/2"x1/4"x200mm	PÇ	2
3	TOMADA TIPO SCHUKO BIPOLAR EM CONDULETE "T"	PÇ	1	10	BUCHA DE EXPANSÃO DE NYLON S-12	PÇ	4
4	PARAFUSO DE CABEÇA SEXTAVADA COM PORCA E ARRUELA	PÇ	1	11	PARAFUSO CABEÇA SEXTAVADA, ROSCA SOBERBA COM ARRUELA LISA Ø3/8"	PÇ	4
5	CHAPA DE AÇO ZINCADA POR IMERSÃO A QUENTE, ALTERNATIVA 1	PÇ	1	12	PRENSA CABOS	PÇ	1
6	CHAPA DE AÇO ZINCADA POR IMERSÃO A QUENTE, DETALHE 1	PÇ	2	13	CHAPA DE AÇO ZINCADA POR IMERSÃO A QUENTE, ALTERNATIVA 2	PÇ	1
7	CHAPA DE AÇO ZINCADA POR IMERSÃO A QUENTE, DETALHE 2	PÇ	1	14	BUCHA DE REDUÇÃO Ø3/4"	PÇ	1

RESPONSÁVEIS TÉCNICOS:

GERÊNCIA DE EXPANSÃO (I-GEP): DOUGLAS OLIVEIRA COUZI
 DIVISÃO DE PROJETOS (I-DPJ): CARINA DA ROSS REZENDE
 VERIFICADO POR (I-DPJ): WELINGTON LIMA
 DATA DE APROVAÇÃO: NOV/2014 REVISÃO: 00

REFERÊNCIAS ANTERIORES:

D-000-000-91-6-XX-0001

TODOS OS PROJETOS PADRÕES DEVERÃO, QUANDO NECESSÁRIO, SER AJUSTADOS, EM TEMPO HÁBIL PARA A EXECUÇÃO DA OBRA, ATENDENDO AS ESPECIFICIDADES DE CADA PROJETO, ADEQUANDO-OS AO LOCAL DE CONSTRUÇÃO.

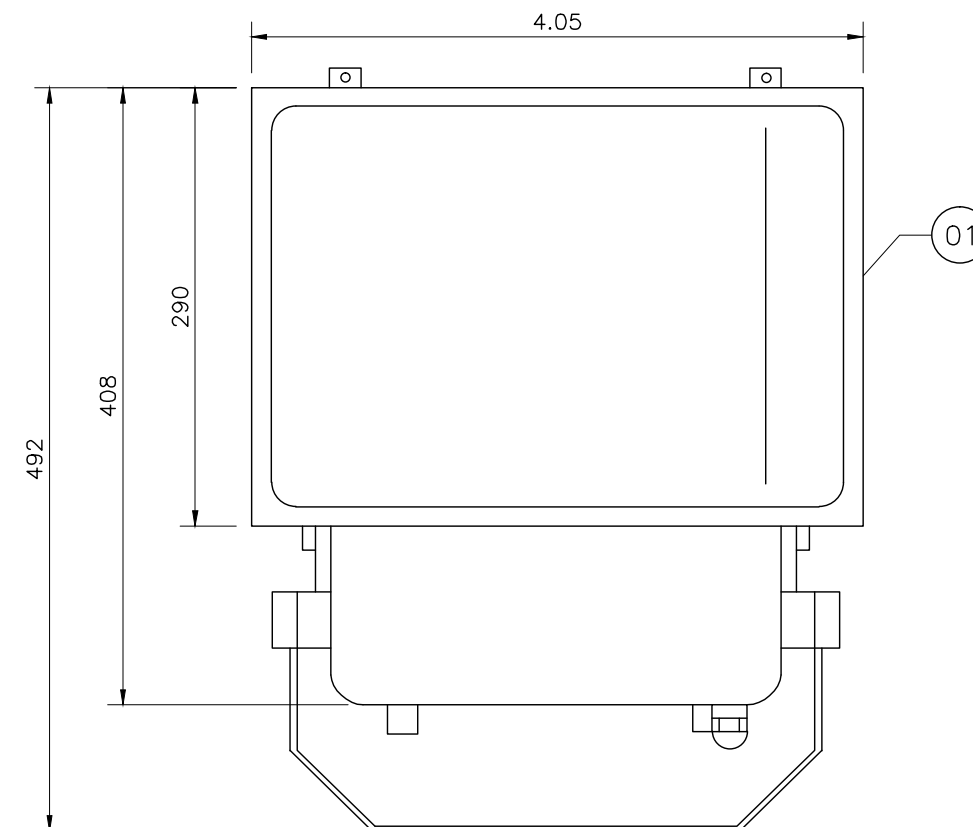
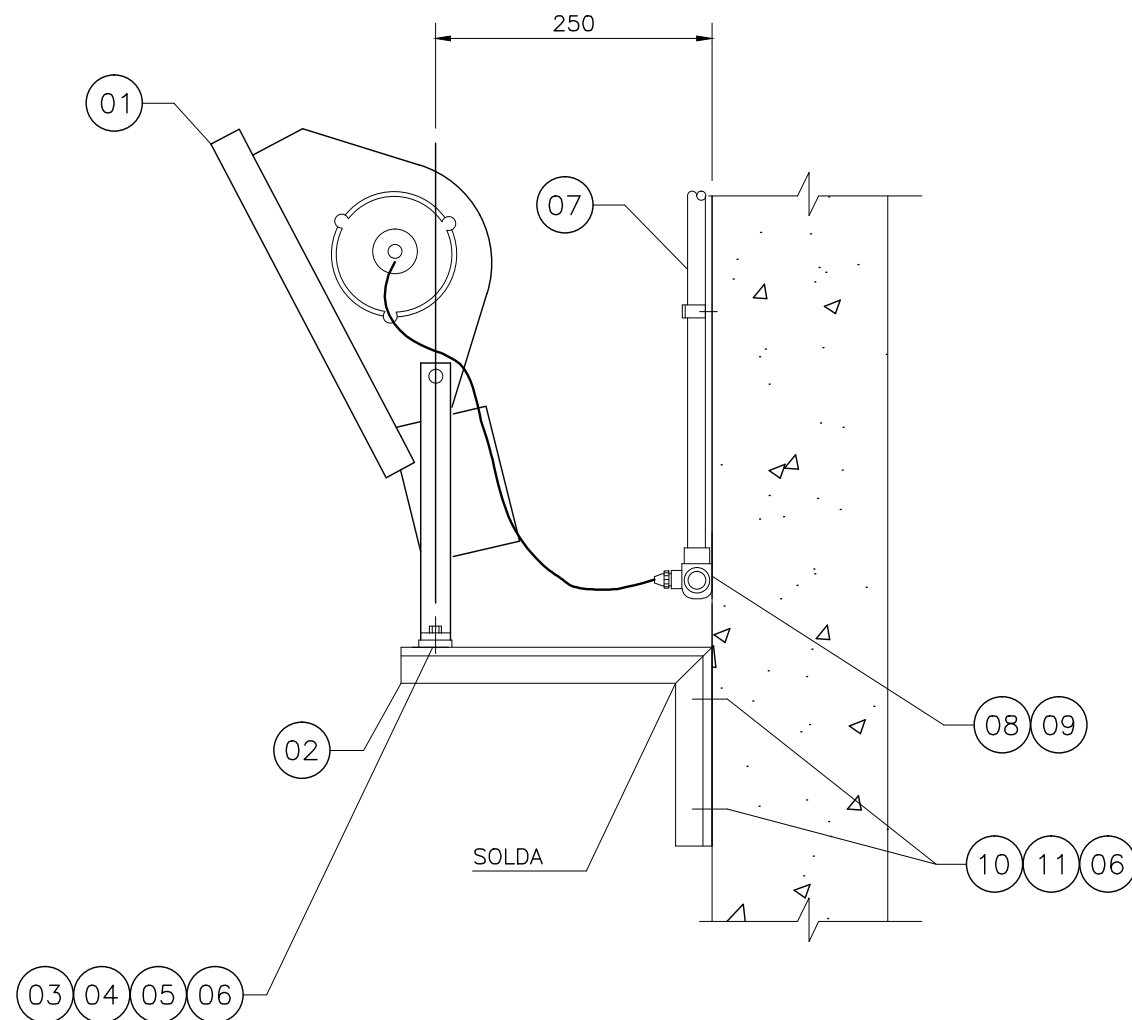


PADRONIZAÇÃO

DETALHES ELÉTRICOS DT-119

DETALHES TÍPICOS DE MONTAGEM
 INSTALAÇÃO DE LUMINÁRIA HERMÉTICA EM PAREDE E VIGA METÁLICA

01	0.1	07
02	0.2	07
03	0.3	07
04	0.4	07
05	0.5	07
06	0.6	07
07	0.25	07
08	0.09	07
09	0.15	07
REST.	0.13	COL.



DT-120

NOTAS:

1 - PARA DIMENSÕES E QUANTIDADES, VER PLANTA DE DISTRIBUIÇÃO.

ITEM	QTD	DESCRIÇÃO
01	01	PROJETOR FECHADO SIMÉTRICO PARA LÂMPADAS TUBULARES VAPOR METÁLICO E VAPOR SÓDIO 250/400W. REF.: IPT-400, WETZEL.
02	NOTA 1	PERFIL "L" ABAS IGUAIS 1.1/2"x1.1/2"x1/4"
03	02	ARRUELA DE PRESSÃO DE AÇO GALVANIZADO $\phi 3/8"$
04	02	PORCA SEXTAVADA DE AÇO GALVANIZADO $\phi 3/8"$
05	02	PARAFUSO CABEÇA SEXTAVADA DE AÇO GALVANIZADO $\phi 3/8"$ x1.1/2"
06	06	ARRUELA LISA DE AÇO GALVANIZADO $\phi 3/8"$
07	NOTA 1	ELETRODUTO RÍGIDO DE AÇO GALVANIZADO
08	01	CONDULETE TIPO "LL" EM ALUMÍNIO FUNDIDO
09	01	PRENSA CABO MACHO EM TERMOPLÁSTICO
10	04	PARAFUSO CABEÇA SEXTAVADA DE AÇO GALVANIZADO $\phi 3/8"$ x1"
11	04	CHUMBADOR ROSCA INTERNA DE AÇO GALVANIZADO $\phi 3/8"$

RESPONSÁVEIS TÉCNICOS:

GERÊNCIA DE EXPANSÃO (I-GEP): DOUGLAS OLIVEIRA COUZI
 DIVISÃO DE PROJETOS (I-DPJ): CARINA DA ROSS REZENDE
 VERIFICADO POR (I-DPJ): WELINGTON LIMA
 DATA DE APROVAÇÃO: NOV/2014 REVISÃO: 00

REFERÊNCIAS ANTERIORES:

D-000-000-91-6-XX-0001

TODOS OS PROJETOS PADRÕES DEVERÃO, QUANDO NECESSÁRIO, SER AJUSTADOS, EM TEMPO HÁBIL PARA A EXECUÇÃO DA OBRA, ATENDENDO AS ESPECIFICIDADES DE CADA PROJETO, ADEQUANDO-OS AO LOCAL DE CONSTRUÇÃO.

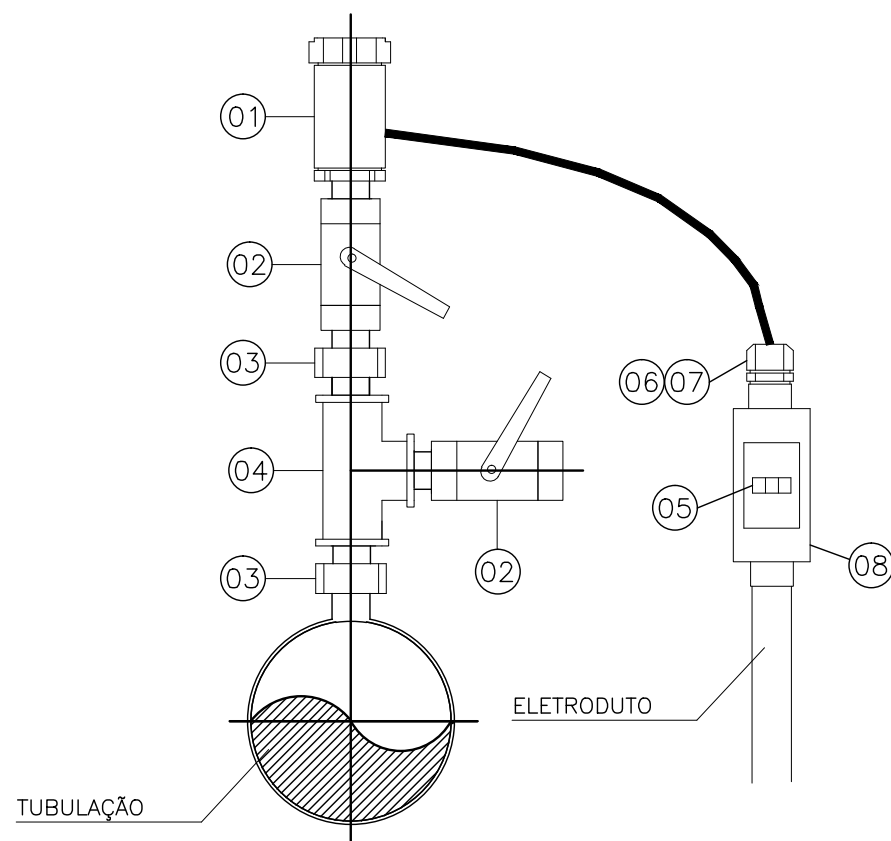


PADRONIZAÇÃO

DETALHES ELÉTRICOS	DT-120
--------------------	--------

DETALHES TÍPICOS DE MONTAGEM INSTALAÇÃO DE PROJETOR RETANGULAR EM PAREDE DE CONCRETO

01	0.1	07
02	0.2	07
03	0.3	07
04	0.4	07
05	0.5	07
06	0.6	07
07	0.25	07
08	0.09	07
09	0.15	07
REST.	0.13	COL.



DT-121

NOTAS:

1 - PARA DIMENSÕES E QUANTIDADES, VER PLANTA DE DISTRIBUIÇÃO.

ITEM	QTD	DESCRIÇÃO
01	01	SENSOR DE PRESSÃO
02	02	VÁLVULA DE ESFERA 3.4" BSP
03	02	NIPLE DUPLO 3/4"
04	01	T 3/4" BSP
05	02	BORNE DE PASSAGEM TIPO "SINDAL"
06	01	PRENSA-CABO Ø 1/2" ROSCA BSP
07	01	BUCHA DE REDUÇÃO Ø 3/4" x 1/2"
08	01	CONDULETE TIPO "C" Ø 3/4"

RESPONSÁVEIS TÉCNICOS:

GERÊNCIA DE EXPANSÃO (I-GEP): DOUGLAS OLIVEIRA COUZI
 DIVISÃO DE PROJETOS (I-DPJ): CARINA DA ROSS REZENDE
 VERIFICADO POR (I-DPJ): WELINGTON LIMA
 DATA DE APROVAÇÃO: NOV/2014 REVISÃO: 00

REFERÊNCIAS ANTERIORES:

D-000-000-91-6-XX-0001

TODOS OS PROJETOS PADRÕES DEVERÃO, QUANDO NECESSÁRIO, SER AJUSTADOS, EM TEMPO HÁBIL PARA A EXECUÇÃO DA OBRA, ATENDENDO AS ESPECIFICIDADES DE CADA PROJETO, ADEQUANDO-OS AO LOCAL DE CONSTRUÇÃO.

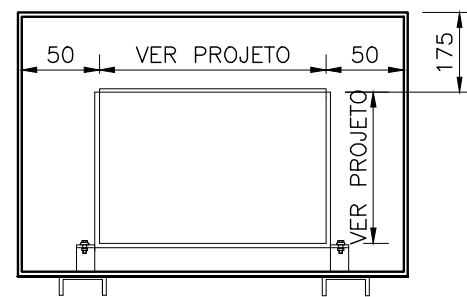


PADRONIZAÇÃO

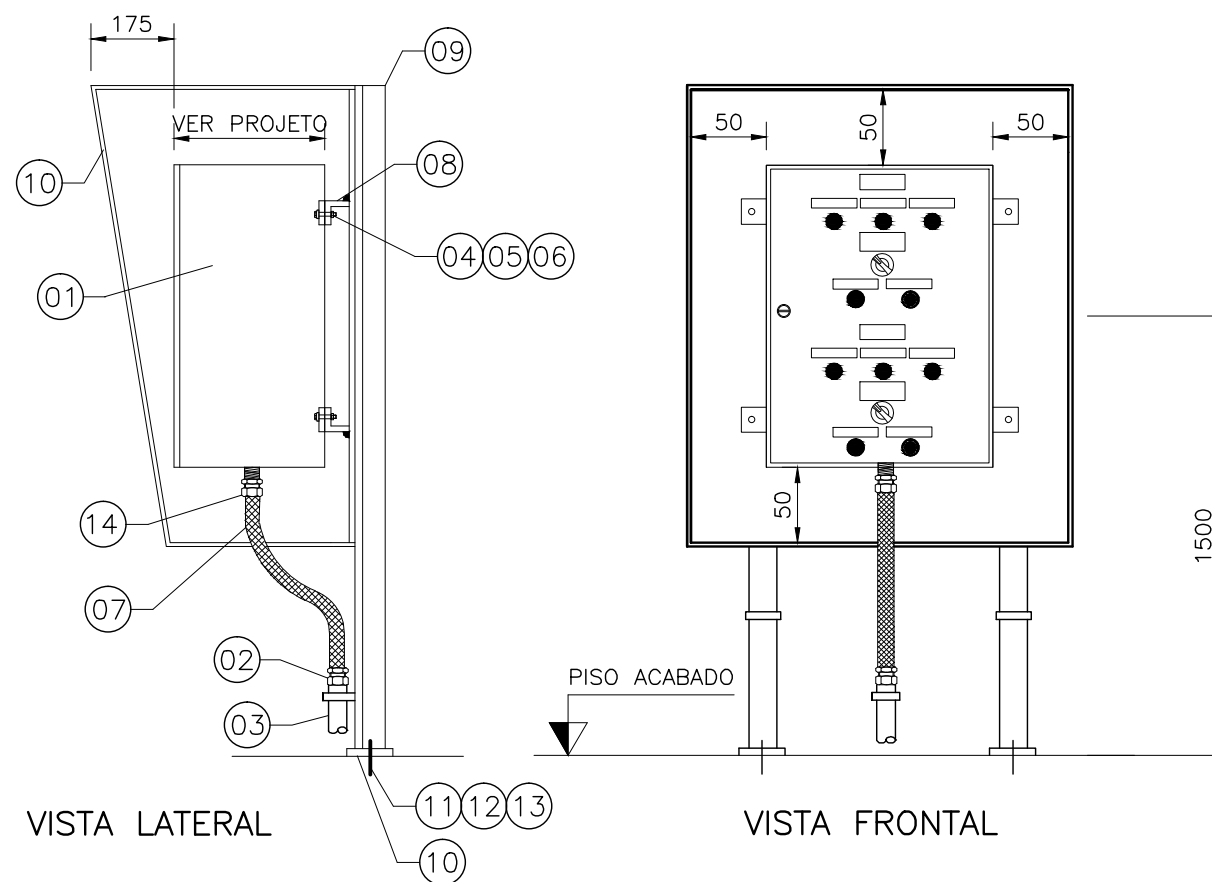
DETALHES ELÉTRICOS	DT-121
--------------------	--------

DETALHES TÍPICOS DE MONTAGEM INSTALAÇÃO DO TRANSMISSOR DE PRESSÃO

01	0.1	07
02	0.2	07
03	0.3	07
04	0.4	07
05	0.5	07
06	0.6	07
07	0.25	07
08	0.09	07
09	0.15	07
REST.	0.13	COL.



PLANTA BAIXA



VISTA LATERAL

VISTA FRONTAL

DT-122

NOTAS:

- 1 - APLICÁVEL PARA FIXAÇÃO EM ÁREAS CORROSIVAS.
- 2 - DIMENSÕES EM MILÍMETROS.
- 3 - OS ENCAMINHAMENTOS ESTÃO NA PLANTA DE DISTRIBUIÇÃO.
- 4 - QUANDO O PISO FOR DE ESTRUTURA METÁLICA A CHAPA DE AÇO DEVERÁ SER SOLDADA.
- 5 - PARA DIMENSÕES E QUANTIDADES, VER PLANTA DE DISTRIBUIÇÃO.

ÍTEM	DESCRIÇÃO	UNID	QUANT.	ÍTEM	DESCRIÇÃO	UNID	QUANT.
1	QUADRO DE COMANDO LOCAL	PÇ	NOTA 5	8	PERFIL "L" ABAS IGUAIS 1.1/2"x1.1/2"x1/4".	PÇ	NOTA 5
2	CONECTOR FÊMEA FIXO DE AÇO BICROMATIZADO $\phi 3/4"$.	PÇ	1	9	PERFIL "U" 4"x1.5/8"x1/4".	PÇ	5 M
3	ELETRODUTO RÍGIDO DE PVC.	PÇ	NOTA 5	10	CHAPA DE AÇO 1/4"	PÇ	NOTA 5
4	ARRUELA LISA DE AÇO BICROMATIZADO $\phi 3/16"$.	PÇ	2	11	CHUMBADOR ROSCA INTERNA DE AÇO BICROMATIZADO $\phi 3/8"$.	PÇ	2
5	PARAFUSO CABEÇA REDONDA FENDIDA DE AÇO BICROMATIZADO $\phi 3/16 \times 2"$.	PÇ	2	12	PARAFUSO CABEÇA SEXTAVADA DE AÇO BICROMATIZADO $\phi 3/8 \times 1"$.	PÇ	2
6	PORCA SEXTAVADA DE AÇO BICROMATIZADO $\phi 3/16"$.	PÇ	2	13	ARRUELA LISA DE AÇO BICROMATIZADO $\phi 3/8"$.	PÇ	3
7	ELETRODUTO FLEXÍVEL DE AÇO BICROMATIZADO.	PÇ	NOTA 5	14	CONECTOR MACHO GIRATÓRIO DE AÇO BICROMATIZADO $\phi 3/4"$.	PÇ	1

RESPONSÁVEIS TÉCNICOS:

GERÊNCIA DE EXPANSÃO (I-GEP): DOUGLAS OLIVEIRA COUZI
 DIVISÃO DE PROJETOS (I-DPJ): CARINA DA ROSS REZENDE
 VERIFICADO POR (I-DPJ): WELINGTON LIMA
 DATA DE APROVAÇÃO: NOV/2014 REVISÃO: 00

REFERÊNCIAS ANTERIORES:

D-000-000-91-6-XX-0001

TODOS OS PROJETOS PADRÕES DEVERÃO, QUANDO NECESSÁRIO, SER AJUSTADOS, EM TEMPO HÁBIL PARA A EXECUÇÃO DA OBRA, ATENDENDO AS ESPECIFICIDADES DE CADA PROJETO, ADEQUANDO-OS AO LOCAL DE CONSTRUÇÃO.

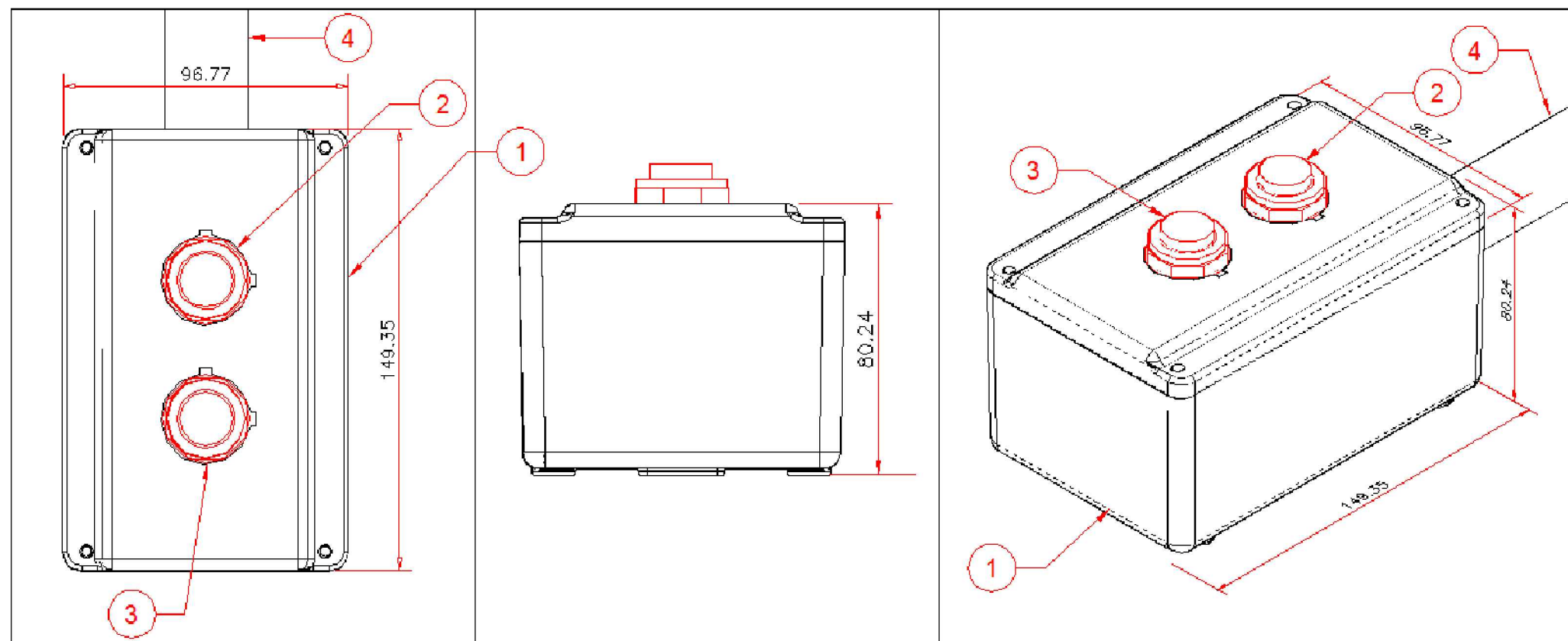


PADRONIZAÇÃO

DETALHES ELÉTRICOS DT-122

DETALHES TÍPICOS DE MONTAGEM ABRIGO PARA QUADRO DE COMANDO LOCAL

01	0.1	07
02	0.2	07
03	0.3	07
04	0.4	07
05	0.5	07
06	0.6	07
07	0.25	07
08	0.09	07
09	0.15	07
REST.	0.13	COL.



VISTA FRONTAL
ESCALA: 1/2

VISTA INFERIOR
ESCALA: 1/2

VISTA ISOMÉTRICA
ESCALA: 1/2

DT-123

NOTAS:

- 1 - DIMENSÕES EM MILÍMETROS.
- 2 - PARA DIMENSÕES E QUANTIDADES, VER PLANTA DE DISTRIBUIÇÃO.

ITEM	QTD	DESCRIÇÃO	ITEM	QTD	DESCRIÇÃO
01	01	GABINETE PARA 2 BOTÕES, EM POLIÉSTER DE VIDRO, ENTRADA DE Ø1". REF.: 800H-2HZ4RM2, ALLEN-BRADLEY.	03	01	BOTÃO DE CONTATO MOMENTÂNEO, N.A., COR VERMELHO. REF.: 800T-B6D1.
02	01	BOTÃO DE CONTATO MOMENTÂNEO, N.A., COR VERDE. REF.: 800T-B1D1.	04	NOTA 2	ELETRODUTO Ø2".

RESPONSÁVEIS TÉCNICOS:

GERÊNCIA DE EXPANSÃO (I-GEP): DOUGLAS OLIVEIRA COUZI
 DIVISÃO DE PROJETOS (I-DPJ): CARINA DA ROSS REZENDE
 VERIFICADO POR (I-DPJ): WELINGTON LIMA
 DATA DE APROVAÇÃO: NOV/2014 REVISÃO: 00

REFERÊNCIAS ANTERIORES:

D-000-000-91-6-XX-0001

TODOS OS PROJETOS PADRÕES DEVERÃO, QUANDO NECESSÁRIO, SER AJUSTADOS, EM TEMPO HÁBIL PARA A EXECUÇÃO DA OBRA, ATENDENDO AS ESPECIFICIDADES DE CADA PROJETO, ADEQUANDO-OS AO LOCAL DE CONSTRUÇÃO.



PADRONIZAÇÃO

DETALHES ELÉTRICOS DT-123

DETALHES TÍPICOS DE MONTAGEM
 EQUALIZAÇÃO DE JANELA COM ANEL DE ATERRAMENTO

01	0.1	07
02	0.2	07
03	0.3	07
04	0.4	07
05	0.5	07
06	0.6	07
07	0.25	07
08	0.09	07
09	0.15	07
REST.	0.13	COL.

CABO DE COMUNICAÇÃO COM A UNIDADE CONTROLADORA

FLANGE AVULSO EM FERRO FUNDIDO COM ROSCA INTERNA BSP NO FURO CENTRAL PN10 NBR7675 DN100mm

EXTREMIDADE FLANGE PONTA COM ABA DE VEDAÇÃO FoFo DN100mm

PRENSA CABO COM ROSCA BSP- $\phi 3/4$ "

NIPLE PVC- $\phi 3/4$ "

DN100mm-PVC
CABO
CABO

FUNDO RESERVATÓRIO

DT-124

NOTAS:

- 1 - DIMENSÕES EM MILÍMETROS.
- 2 - PARA DIMENSÕES E QUANTIDADES, VER PLANTA DE DISTRIBUIÇÃO.

ITEM	QTD	DESCRIÇÃO	ITEM	QTD	DESCRIÇÃO
01	01	ELETRODUTO RÍGIDO DE AÇO GALVANIZADO ϕ (VER PROJETO)"	04	01	CABEÇOTE DE ϕ (VER PROJETO)" DE AÇO GALVANIZADO
02	04	LUVA PARA ELETRODUTO EM AÇO GALVANIZADO ϕ (VER PROJETO)"	05	01	CONDULETE LL DE ϕ (VER PROJETO)" DE AÇO GALVANIZADO
03	02	CURVA 90°, RAIOS STANDARD DE AÇO GALVANIZADO ϕ (VER PROJETO)"	06	01	CONDULETE LR DE ϕ (VER PROJETO)" DE AÇO GALVANIZADO

RESPONSÁVEIS TÉCNICOS:

GERÊNCIA DE EXPANSÃO (I-GEP): DOUGLAS OLIVEIRA COUZI
 DIVISÃO DE PROJETOS (I-DPJ): CARINA DA ROSS REZENDE
 VERIFICADO POR (I-DPJ): WELINGTON LIMA
 DATA DE APROVAÇÃO: NOV/2014 REVISÃO: 00

REFERÊNCIAS ANTERIORES:

D-000-000-91-6-XX-0001

TODOS OS PROJETOS PADRÕES DEVERÃO, QUANDO NECESSÁRIO, SER AJUSTADOS, EM TEMPO HÁBIL PARA A EXECUÇÃO DA OBRA, ATENDENDO AS ESPECIFICIDADES DE CADA PROJETO, ADEQUANDO-OS AO LOCAL DE CONSTRUÇÃO.

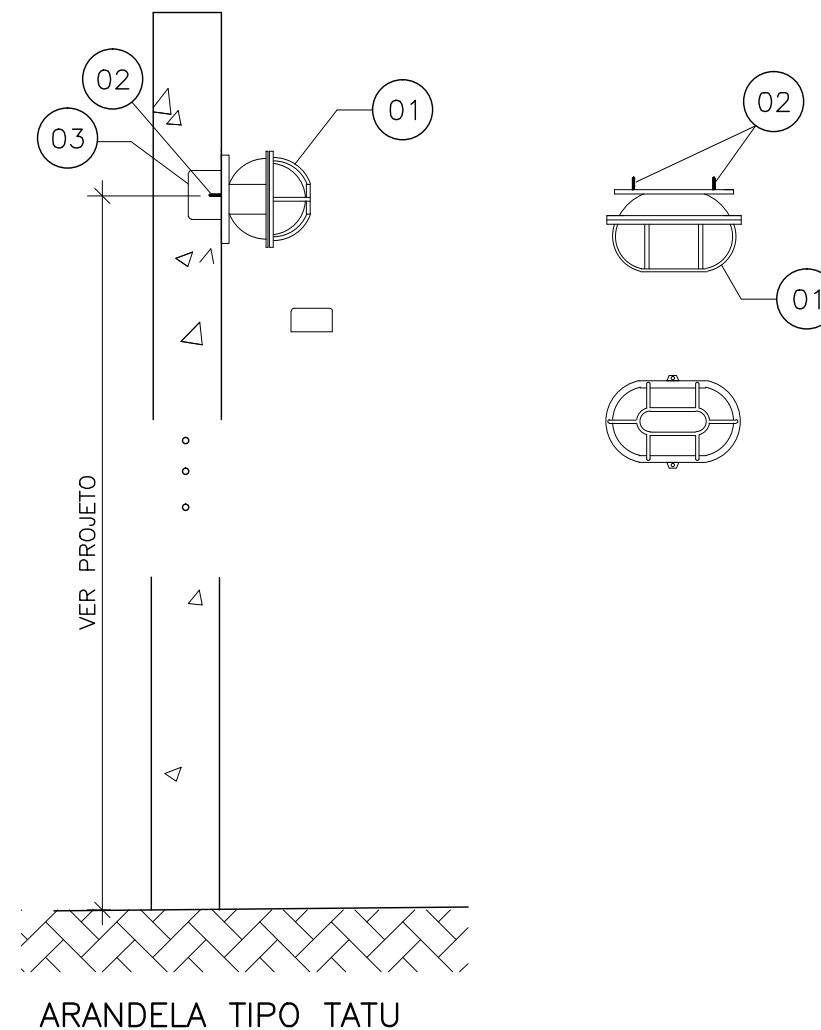


PADRONIZAÇÃO

DETALHES ELÉTRICOS	DT-124
--------------------	--------

DETALHES TÍPICOS DE MONTAGEM
 INSTALAÇÃO DE SENSOR ULTRASÔNICO EM RESERVATÓRIO

01	0.1	07
02	0.2	07
03	0.3	07
04	0.4	07
05	0.5	07
06	0.6	07
07	0.25	07
08	0.09	07
09	0.15	07
REST.	0.13	COL.



DT-125

NOTAS:

1 - PARA DIMENSÕES E QUANTIDADES, VER PLANTA DE DISTRIBUIÇÃO.

ITEM	QTD	DESCRIÇÃO
01	01	ARANDELA DE SOBREPOR, CORPO E GRADE EM ALUMÍNIO FUNDIDO. REFRATOR EM VIDRO TRANSPARENTE FRISADO. REF.: ITAIM
02	02	PARAFUSO CABEÇA REDONDA COM FENDA, ROSCA SOBERBA COM PONTA AGULHA GALVANIZADO A FOGO
03	01	CAIXA DE PASSAGEM EMBUTIDA NA PAREDE

RESPONSÁVEIS TÉCNICOS:

GERÊNCIA DE EXPANSÃO (I-GEP): DOUGLAS OLIVEIRA COUZI
 DIVISÃO DE PROJETOS (I-DPJ): CARINA DA ROSS REZENDE
 VERIFICADO POR (I-DPJ): WELINGTON LIMA
 DATA DE APROVAÇÃO: NOV/2014 REVISÃO: 00

REFERÊNCIAS ANTERIORES:

D-000-000-91-6-XX-0001

TODOS OS PROJETOS PADRÕES DEVERÃO, QUANDO NECESSÁRIO, SER AJUSTADOS, EM TEMPO HÁBIL PARA A EXECUÇÃO DA OBRA, ATENDENDO AS ESPECIFICIDADES DE CADA PROJETO, ADEQUANDO-OS AO LOCAL DE CONSTRUÇÃO.



PADRONIZAÇÃO

DETALHES ELÉTRICOS DT-125

DETALHES TÍPICOS DE MONTAGEM
 ARANDELA TIPO TARTARUGA INSTALAÇÃO EMBUTIDA

PENA	ESP.	COR
01	0.1	07
02	0.2	07
03	0.3	07
04	0.4	07
05	0.5	07
06	0.6	07
07	0.25	07
08	0.09	07
09	0.15	07
REST.	0.13	COL.

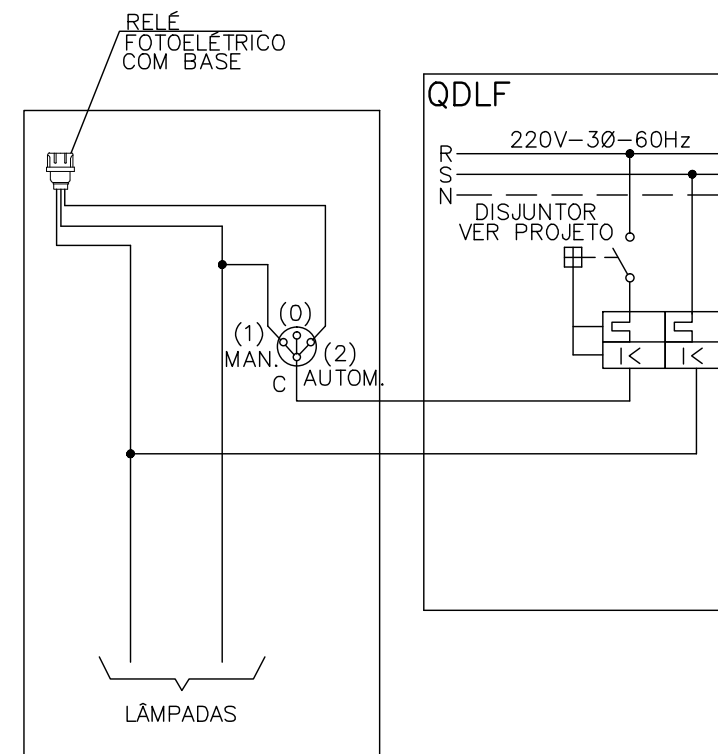
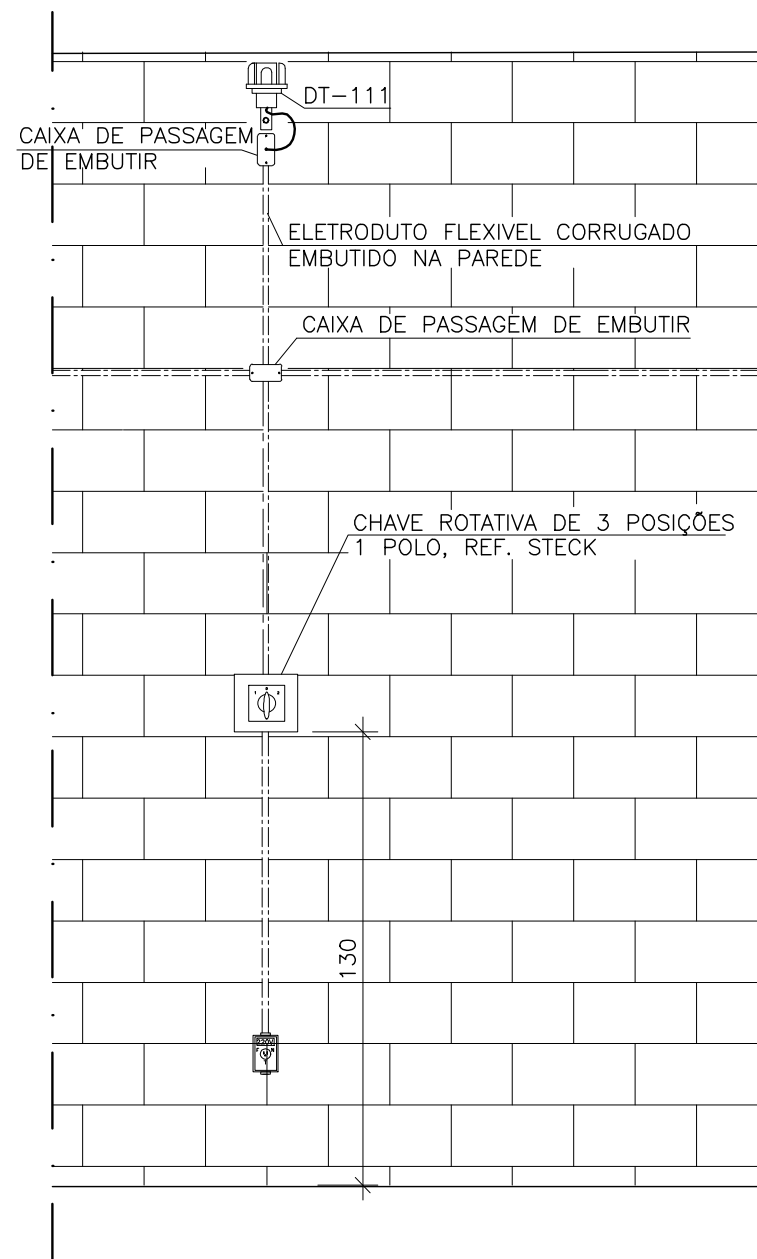


DIAGRAMA DE COMANDO DA ILUMINAÇÃO EXTERNA COM RELES FOTOELÉTRICO (TÍPICO)

DT-126

RESPONSÁVEIS TÉCNICOS:

GERÊNCIA DE EXPANSÃO (I-GEP): DOUGLAS OLIVEIRA COUZI
 DIVISÃO DE PROJETOS (I-DPJ): CARINA DA ROSS REZENDE
 VERIFICADO POR (I-DPJ): WELINGTON LIMA
 DATA DE APROVAÇÃO: NOV/2014 REVISÃO: 00

REFERÊNCIAS ANTERIORES:

D-000-000-91-6-XX-0001

TODOS OS PROJETOS PADRÕES DEVERÃO, QUANDO NECESSÁRIO, SER AJUSTADOS, EM TEMPO HÁBIL PARA A EXECUÇÃO DA OBRA, ATENDENDO AS ESPECIFICIDADES DE CADA PROJETO, ADEQUANDO-OS AO LOCAL DE CONSTRUÇÃO.

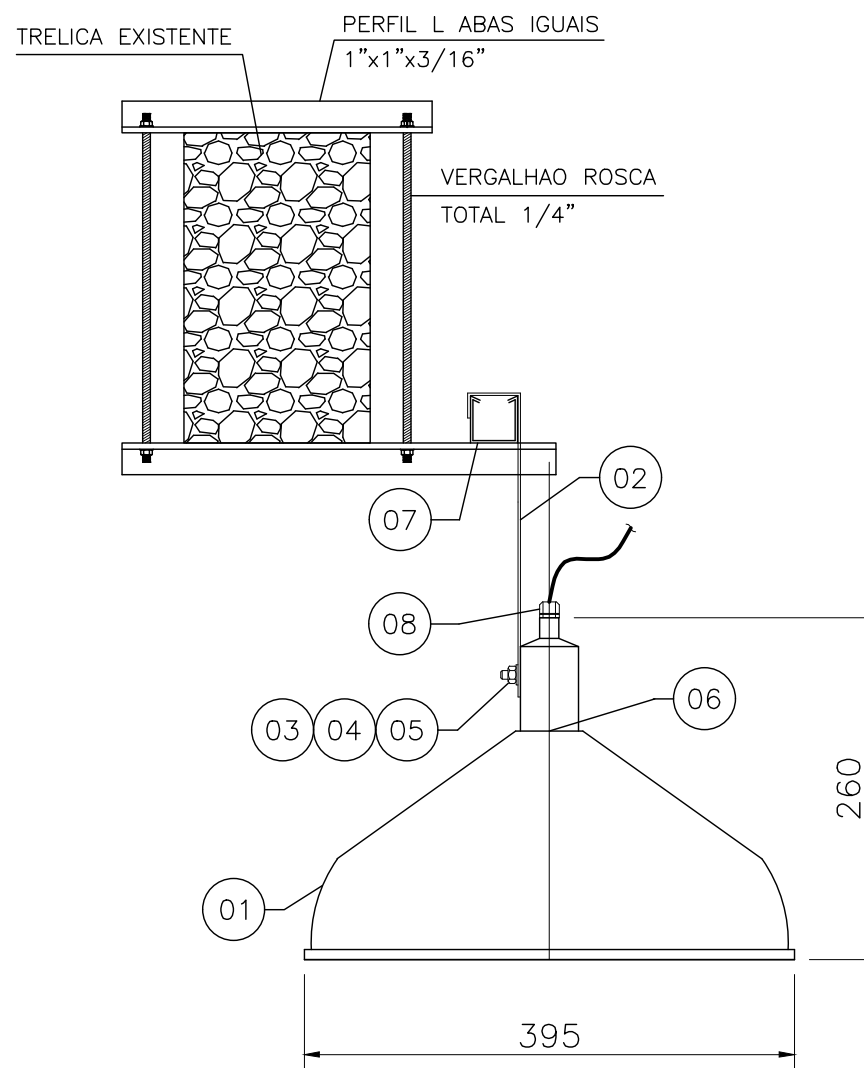


PADRONIZAÇÃO

DETALHES ELÉTRICOS	DT-126
--------------------	--------

DETALHES TÍPICOS DE MONTAGEM
 CONTROLE ILUMINAÇÃO EXTERNA

01	0.1	07
02	0.2	07
03	0.3	07
04	0.4	07
05	0.5	07
06	0.6	07
07	0.25	07
08	0.09	07
09	0.15	07
REST.	0.13	COL.



DT-127

NOTAS:

1 - PARA DIMENSÕES E QUANTIDADES, VER PLANTA DE DISTRIBUIÇÃO.

ITEM	QTD	DESCRIÇÃO	ITEM	QTD	DESCRIÇÃO
01	01	LUMINÁRIA INDUSTRIAL, CORPO REFLETOR EM CHAPA DE FERRO, BOCAL E-27, ENTRADA $\phi 1/2"$. REF.: ET12/3, NAVILLE.	05	01	PARAFUSO CABEÇA SEXTAVADA DE AÇO GALVANIZADO $\phi 1/2"$ x1.1/2".
02	01	GANCHO PARA PERFILADO CHAPA 13.	06	01	LÂMPADA MISTA 250W, 220V.
03	01	ARRUELA LISA DE AÇO GALVANIZADO $\phi 1/2"$.	07	NOTA 1	PERFILADO PERFURADO, 38X38X6000. REF.: 104-38/38-16-F, MOPA.
04	01	ROSCA SEXTAVADA DE AÇO GALVANIZADO $\phi 1/2"$.	08	01	PRENSA-CABO $\phi 1/2"$ ROSCA BSP.

RESPONSÁVEIS TÉCNICOS:

GERÊNCIA DE EXPANSÃO (I-GEP): DOUGLAS OLIVEIRA COUZI
 DIVISÃO DE PROJETOS (I-DPJ): CARINA DA ROSS REZENDE
 VERIFICADO POR (I-DPJ): WELINGTON LIMA
 DATA DE APROVAÇÃO: NOV/2014 REVISÃO: 00

REFERÊNCIAS ANTERIORES:

D-000-000-91-6-XX-0001

TODOS OS PROJETOS PADRÕES DEVERÃO, QUANDO NECESSÁRIO, SER AJUSTADOS, EM TEMPO HÁBIL PARA A EXECUÇÃO DA OBRA, ATENDENDO AS ESPECIFICIDADES DE CADA PROJETO, ADEQUANDO-OS AO LOCAL DE CONSTRUÇÃO.

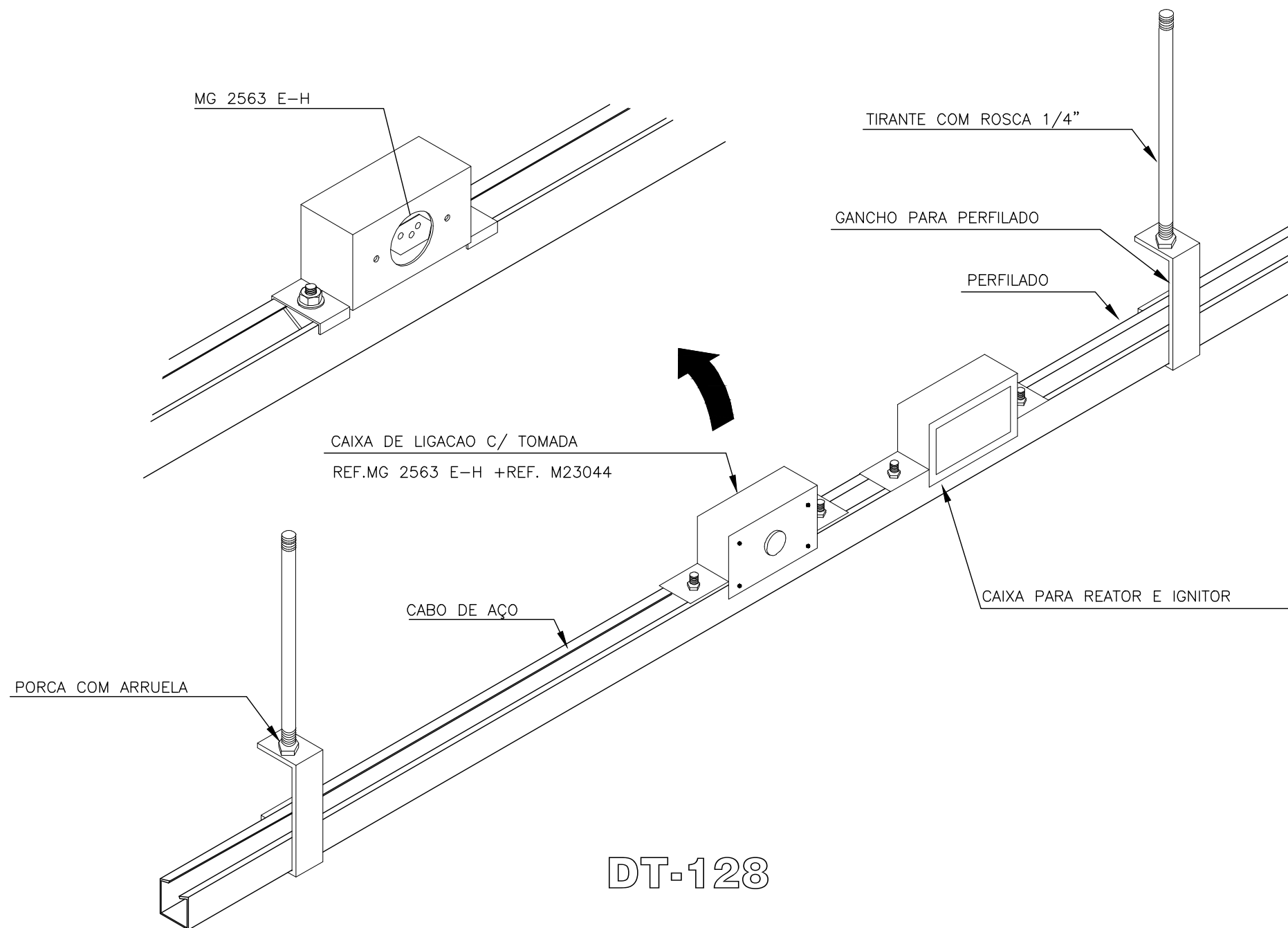


PADRONIZAÇÃO

DETALHES ELÉTRICOS	DT-127
--------------------	--------

DETALHES TÍPICOS DE MONTAGEM
 INSTALAÇÃO DE PROJETO EM PERFILADO

PENA	ESP.	COR
01	0.1	07
02	0.2	07
03	0.3	07
04	0.4	07
05	0.5	07
06	0.6	07
07	0.25	07
08	0.09	07
09	0.15	07
REST.	0.13	COL.



RESPONSÁVEIS TÉCNICOS:

GERÊNCIA DE EXPANSÃO (I-GEP): DOUGLAS OLIVEIRA COUZI
 DIVISÃO DE PROJETOS (I-DPJ): CARINA DA ROSS REZENDE
 VERIFICADO POR (I-DPJ): WELINGTON LIMA
 DATA DE APROVAÇÃO: NOV/2014 REVISÃO: 00

REFERÊNCIAS ANTERIORES:

D-000-000-91-6-XX-0001

TODOS OS PROJETOS PADRÕES DEVERÃO, QUANDO NECESSÁRIO, SER AJUSTADOS, EM TEMPO HÁBIL PARA A EXECUÇÃO DA OBRA, ATENDENDO AS ESPECIFICIDADES DE CADA PROJETO, ADEQUANDO-OS AO LOCAL DE CONSTRUÇÃO.

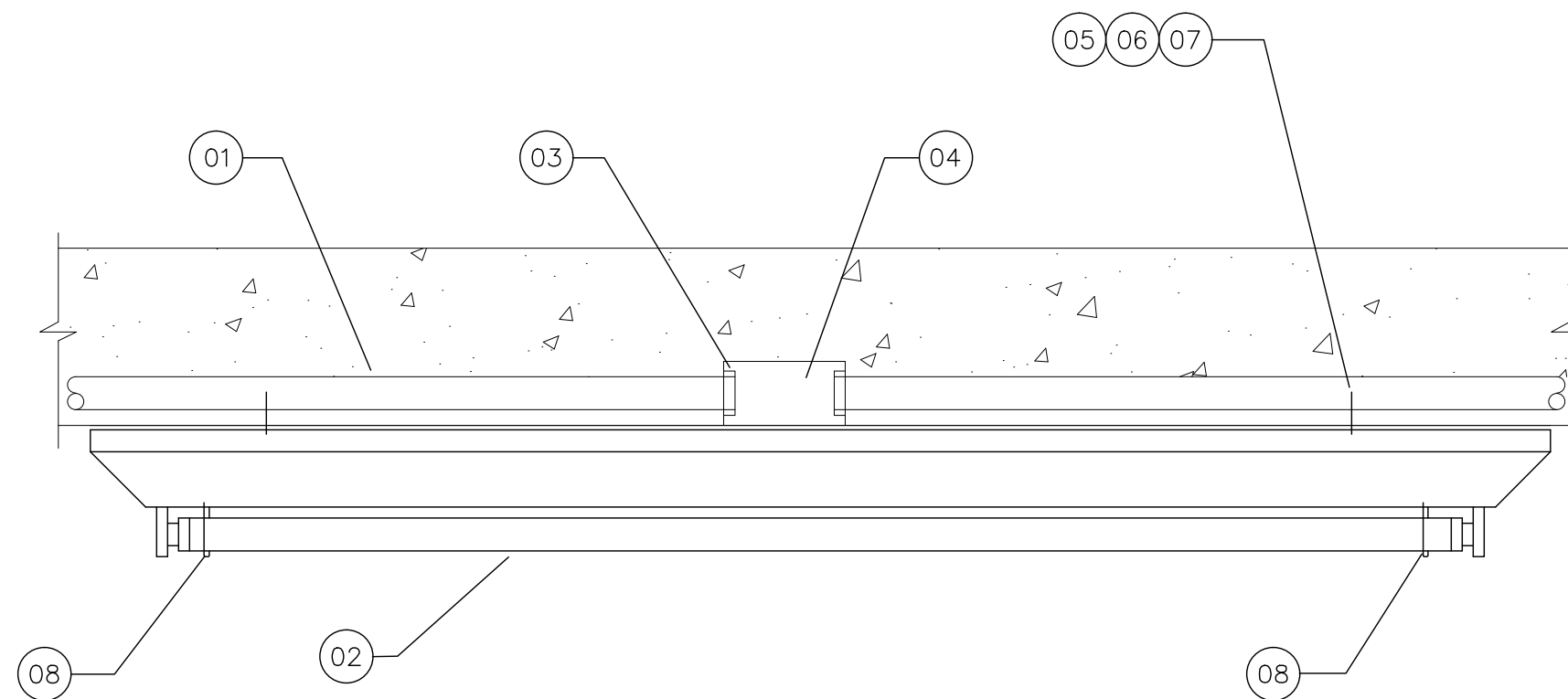


PADRONIZAÇÃO

DETALHES ELÉTRICOS	DT-128
--------------------	--------

**DETALHES TÍPICOS DE MONTAGEM
 INSTALAÇÃO DE PERFILADO**

01	0.1	07
02	0.2	07
03	0.3	07
04	0.4	07
05	0.5	07
06	0.6	07
07	0.25	07
08	0.09	07
09	0.15	07
REST.	0.13	COL.



DT-129

NOTAS:

- 1 - PARA DIMENSÕES E QUANTIDADES, VER PLANTA DE DISTRIBUIÇÃO.
- 2 - PARA APLICAÇÕES EM MONTAGENS COM ELETRODUTO EMBUTIDO.

ITEM	QTD	DESCRIÇÃO
01	VER PROJ.	ELETROTUDO DE PVC Ø(VER PROJETO).
02	01	LUMINÁRIA PARA LÂMPADAS FLUORESCENTES.
03	02	BUCHA PARA ELETRODUTO PVC
04	01	CAIXA OCTAGONAL 3"x3"
05	02	ARUELA LISA 1/4"
06	02	CHUMBADOR ROSCA INTERNA "UNC" TIPO UR 1/4"
07	02	PARAFUSO CABEÇA SEXTAVADA COM ROSCA "UNC" 1/4"x1.1/2"
08	02	BRAÇADEIRA DE NYLON.

RESPONSÁVEIS TÉCNICOS:

GERÊNCIA DE EXPANSÃO (I-GEP): DOUGLAS OLIVEIRA COUZI
 DIVISÃO DE PROJETOS (I-DPJ): CARINA DA ROSS REZENDE
 VERIFICADO POR (I-DPJ): WELINGTON LIMA
 DATA DE APROVAÇÃO: NOV/2014 REVISÃO: 00

REFERÊNCIAS ANTERIORES:

D-000-000-91-6-XX-0001

TODOS OS PROJETOS PADRÕES DEVERÃO, QUANDO NECESSÁRIO, SER AJUSTADOS, EM TEMPO HÁBIL PARA A EXECUÇÃO DA OBRA, ATENDENDO AS ESPECIFICIDADES DE CADA PROJETO, ADEQUANDO-OS AO LOCAL DE CONSTRUÇÃO.

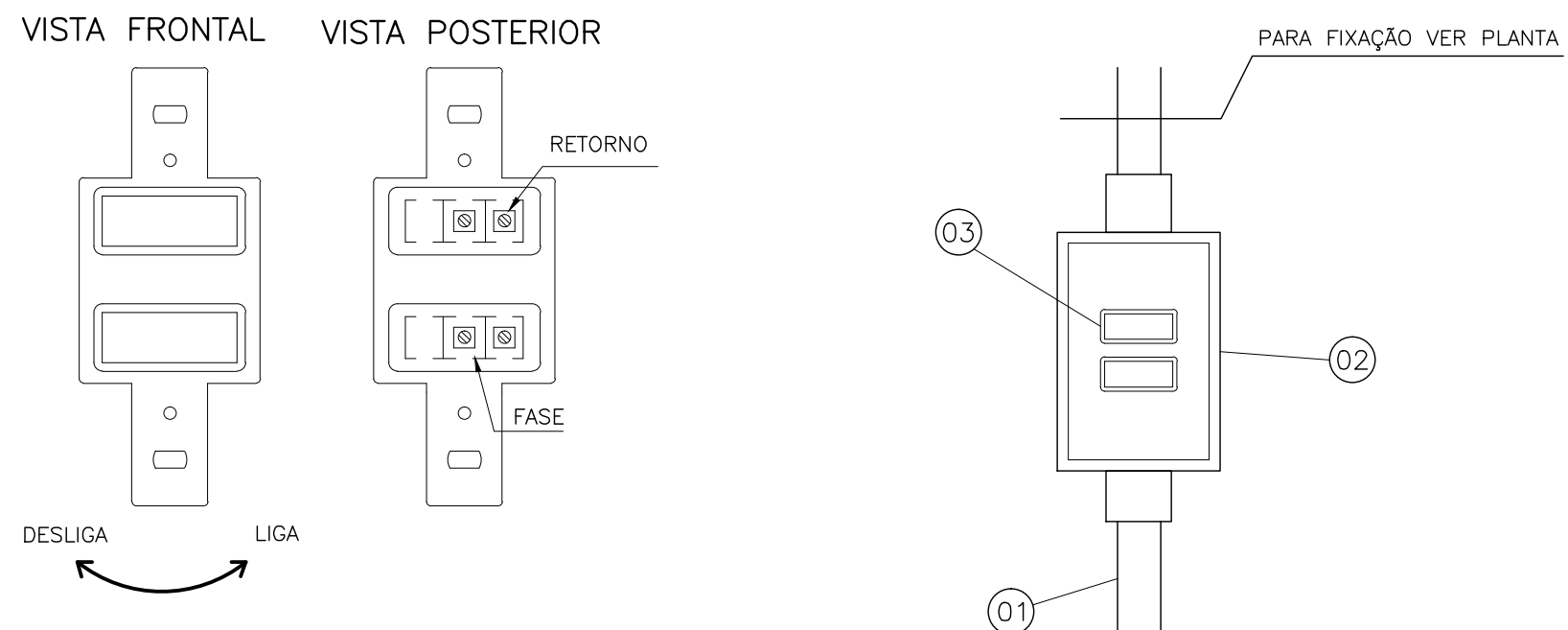


PADRONIZAÇÃO

DETALHES ELÉTRICOS	DT-129
--------------------	--------

DETALHES TÍPICOS DE MONTAGEM INSTALAÇÃO DE LUMINÁRIA FLUORESCENTE APARENTE

01	0.1	07
02	0.2	07
03	0.3	07
04	0.4	07
05	0.5	07
06	0.6	07
07	0.25	07
08	0.09	07
09	0.15	07
REST.	0.13	COL.



DT-130

NOTAS:

1 - PARA DIMENSÕES E QUANTIDADES, VER PLANTA DE DISTRIBUIÇÃO.

ITEM	QTD	DESCRIÇÃO
01	VER PROJETO	ELETRODUTO DE AÇO GALVANIZADO, PAREDE GROSSA, FORNECIDO COM 1 LUVA EM UMA DAS PONTAS EM PEÇAS DE 3000MM DE COMPRIMENTO
02	01	CONDULETE EM ALUMÍNIO, FORNECIDO COM TAMPA, TIPO "C"
03	01	INTERRUPTOR DUPLO 250V, 10A, MONTADO NA TAMPA DE CONDULETE DE ALUMÍNIO

RESPONSÁVEIS TÉCNICOS:

GERÊNCIA DE EXPANSÃO (I-GEP): DOUGLAS OLIVEIRA COUZI
 DIVISÃO DE PROJETOS (I-DPJ): CARINA DA ROSS REZENDE
 VERIFICADO POR (I-DPJ): WELINGTON LIMA
 DATA DE APROVAÇÃO: NOV/2014 REVISÃO: 00

REFERÊNCIAS ANTERIORES:

D-000-000-91-6-XX-0001

TODOS OS PROJETOS PADRÕES DEVERÃO, QUANDO NECESSÁRIO, SER AJUSTADOS, EM TEMPO HÁBIL PARA A EXECUÇÃO DA OBRA, ATENDENDO AS ESPECIFICIDADES DE CADA PROJETO, ADEQUANDO-OS AO LOCAL DE CONSTRUÇÃO.

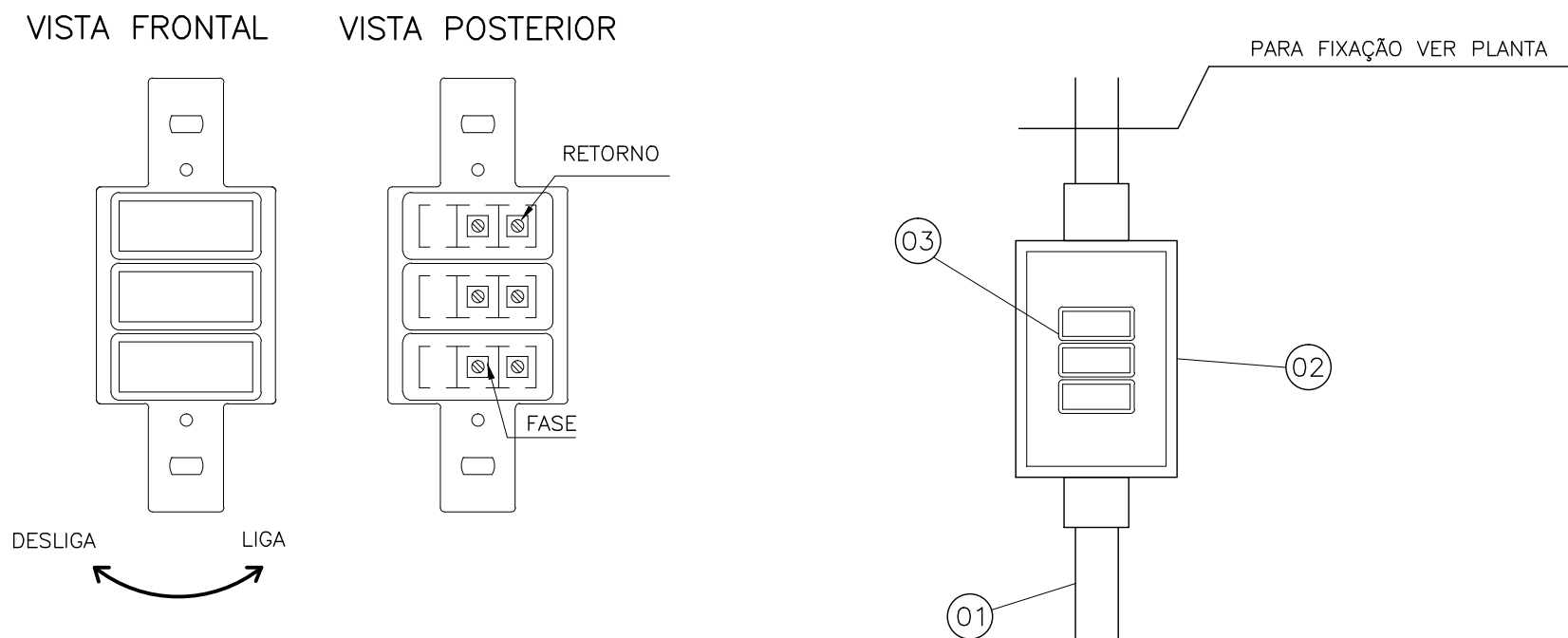


PADRONIZAÇÃO

DETALHES ELÉTRICOS DT-130

DETALHES TÍPICOS DE MONTAGEM INTERRUPTOR DE DUAS SEÇÕES

01	0.1	07
02	0.2	07
03	0.3	07
04	0.4	07
05	0.5	07
06	0.6	07
07	0.25	07
08	0.09	07
09	0.15	07
REST.	0.13	COL.



DT-131

NOTAS:

1 - PARA DIMENSÕES E QUANTIDADES, VER PLANTA DE DISTRIBUIÇÃO.

ITEM	QTD	DESCRIÇÃO
01	VER PROJ.	ELETRODUTO DE AÇO GALVANIZADO, PAREDE GROSSA, FORNECIDO COM 1 LUVA EM UMA DAS PONTAS EM PEÇAS DE 3000MM DE COMPRIMENTO
02	01	CONDULETE EM ALUMÍNIO, FORNECIDO COM TAMPA, TIPO "C"
03	01	INTERRUPTOR DUPLO 250V, 10A, MONTADO NA TAMPA DE CONDULETE DE ALUMÍNIO

RESPONSÁVEIS TÉCNICOS:

GERÊNCIA DE EXPANSÃO (I-GEP): DOUGLAS OLIVEIRA COUZI
 DIVISÃO DE PROJETOS (I-DPJ): CARINA DA ROSS REZENDE
 VERIFICADO POR (I-DPJ): WELINGTON LIMA
 DATA DE APROVAÇÃO: NOV/2014 REVISÃO: 00

REFERÊNCIAS ANTERIORES:

D-000-000-91-6-XX-0001

TODOS OS PROJETOS PADRÕES DEVERÃO, QUANDO NECESSÁRIO, SER AJUSTADOS, EM TEMPO HÁBIL PARA A EXECUÇÃO DA OBRA, ATENDENDO AS ESPECIFICIDADES DE CADA PROJETO, ADEQUANDO-OS AO LOCAL DE CONSTRUÇÃO.



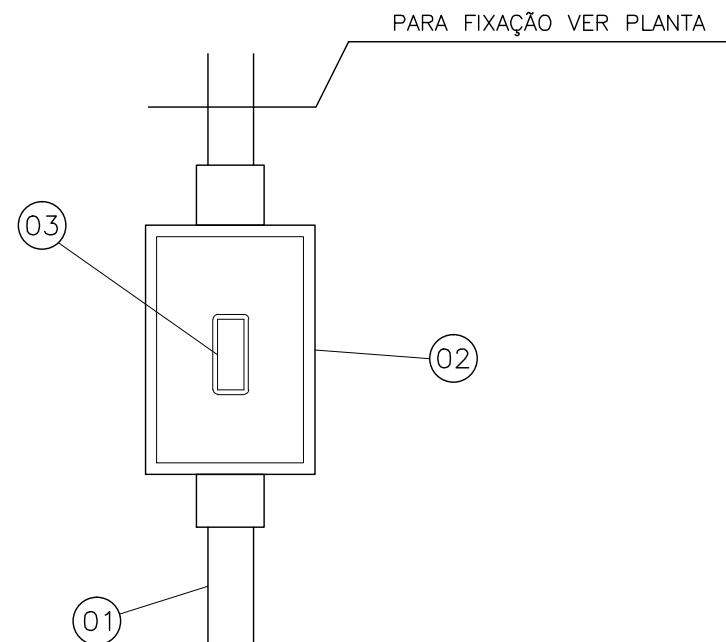
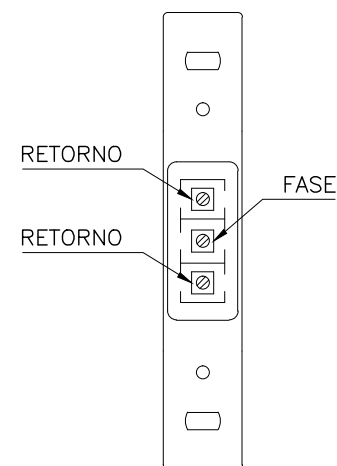
PADRONIZAÇÃO

DETALHES ELÉTRICOS	DT-131
--------------------	--------

DETALHES TÍPICOS DE MONTAGEM INTERRUPTOR DE TRÊS SEÇÕES

01	0.1	07
02	0.2	07
03	0.3	07
04	0.4	07
05	0.5	07
06	0.6	07
07	0.25	07
08	0.09	07
09	0.15	07
REST.	0.13	COL.

VISTA POSTERIOR VISTA FRONTAL



DT-132

NOTAS:

1 - PARA DIMENSÕES E QUANTIDADES, VER PLANTA DE DISTRIBUIÇÃO.

ITEM	QTD	DESCRIÇÃO
01	VER PROJETO	ELETRODUTO DE AÇO GALVANIZADO, PAREDE GROSSA, FORNECIDO COM 1 LUVA EM UMA DAS PONTAS EM PEÇAS DE 3000MM DE COMPRIMENTO
02	01	CONDULETE EM ALUMÍNIO, FORNECIDO COM TAMPA, TIPO "C"
03	01	INTERRUPTOR SIMPLES 250V, 10A, MONTADA NA TAMPA DE CONDULETE DE ALUMÍNIO

RESPONSÁVEIS TÉCNICOS:

GERÊNCIA DE EXPANSÃO (I-GEP): DOUGLAS OLIVEIRA COUZI
 DIVISÃO DE PROJETOS (I-DPJ): CARINA DA ROSS REZENDE
 VERIFICADO POR (I-DPJ): WELINGTON LIMA
 DATA DE APROVAÇÃO: NOV/2014 REVISÃO: 00

REFERÊNCIAS ANTERIORES:

D-000-000-91-6-XX-0001

TODOS OS PROJETOS PADRÕES DEVERÃO, QUANDO NECESSÁRIO, SER AJUSTADOS, EM TEMPO HÁBIL PARA A EXECUÇÃO DA OBRA, ATENDENDO AS ESPECIFICIDADES DE CADA PROJETO, ADEQUANDO-OS AO LOCAL DE CONSTRUÇÃO.

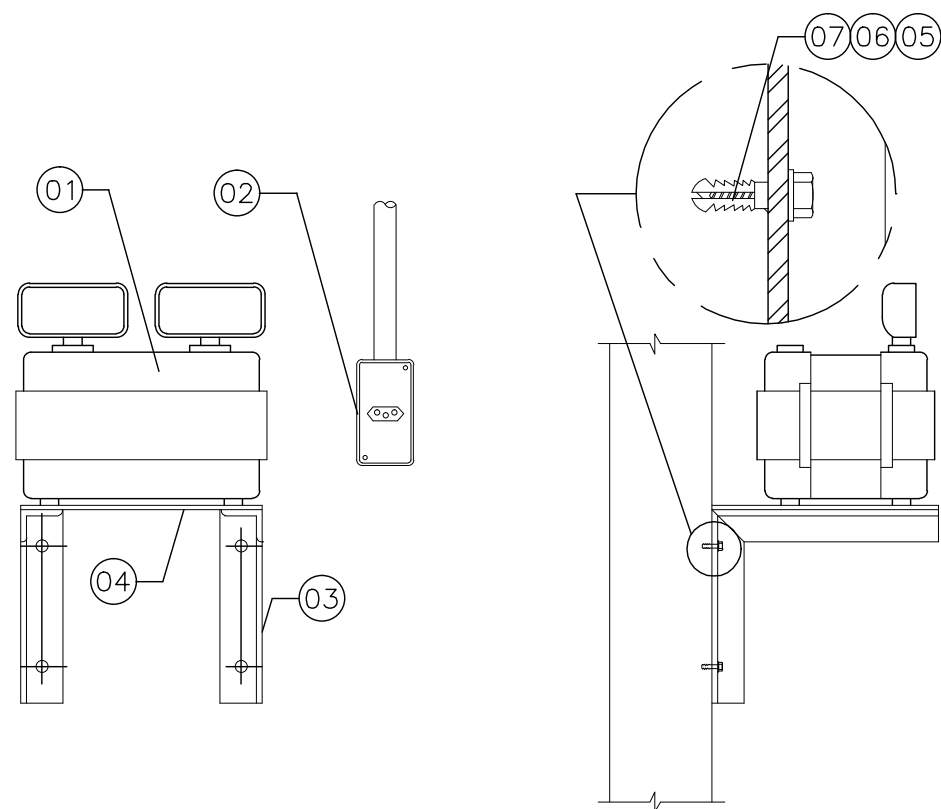


PADRONIZAÇÃO

DETALHES ELÉTRICOS	DT-132
--------------------	--------

DETALHES TÍPICOS DE MONTAGEM
 INTERRUPTOR THREE-WAY DE UMA SEÇÃO

01	0.1	07
02	0.2	07
03	0.3	07
04	0.4	07
05	0.5	07
06	0.6	07
07	0.25	07
08	0.09	07
09	0.15	07
REST.	0.13	COL.



DT-133

NOTAS:

1 - PARA DIMENSÕES E QUANTIDADES, VER PLANTA DE DISTRIBUIÇÃO.

ITEM	QUANT.	DESCRIÇÃO
1	1	APARELHO DE ILUMINAÇÃO DE EMERGÊNCIA
2	1	TOMADA BIPOLAR MONTADA EM CONDULETE
3	VER PROJ.	PERFIL "L" ABAS IGUAIS 1.1/2"x1.1/2"x1/4"
4	1	CHAPA DE AÇO CARBONO 500x400x1/4"
5	4	BUCHA DE NYLON S-8
6	4	ARRUELA LISA DE AÇO GALVANIZADO Ø1/4"
7	4	PARAFUSO CABEÇA SEXT. ROSCA SOBERBA DE AÇO GALVANIZADO 1/4"x1.1/2"

RESPONSÁVEIS TÉCNICOS:

GERÊNCIA DE EXPANSÃO (I-GEP): DOUGLAS OLIVEIRA COUZI
 DIVISÃO DE PROJETOS (I-DPJ): CARINA DA ROSS REZENDE
 VERIFICADO POR (I-DPJ): WELINGTON LIMA
 DATA DE APROVAÇÃO: NOV/2014 REVISÃO: 00

REFERÊNCIAS ANTERIORES:

D-000-000-91-6-XX-0001

TODOS OS PROJETOS PADRÕES DEVERÃO, QUANDO NECESSÁRIO, SER AJUSTADOS, EM TEMPO HÁBIL PARA A EXECUÇÃO DA OBRA, ATENDENDO AS ESPECIFICIDADES DE CADA PROJETO, ADEQUANDO-OS AO LOCAL DE CONSTRUÇÃO.



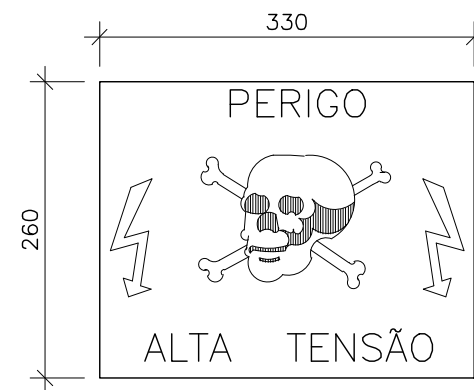
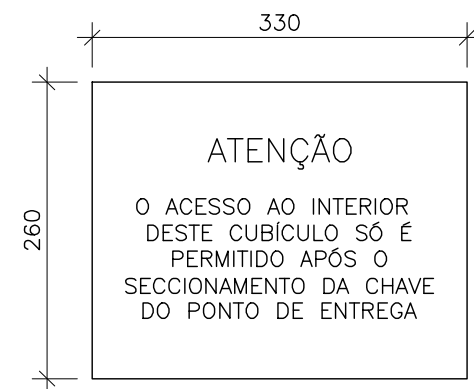
PADRONIZAÇÃO

DETALHES ELÉTRICOS

DT-133

DETALHES TÍPICOS DE MONTAGEM ILUMINAÇÃO DE EMERGÊNCIA - TIPO 2

01	0.1	07
02	0.2	07
03	0.3	07
04	0.4	07
05	0.5	07
06	0.6	07
07	0.25	07
08	0.09	07
09	0.15	07
REST.	0.13	COL.



DT-135

RESPONSÁVEIS TÉCNICOS:

GERÊNCIA DE EXPANSÃO (I-GEP): DOUGLAS OLIVEIRA COUZI
 DIVISÃO DE PROJETOS (I-DPJ): CARINA DA ROSS REZENDE
 VERIFICADO POR (I-DPJ): WELINGTON LIMA
 DATA DE APROVAÇÃO: NOV/2014 REVISÃO: 00

REFERÊNCIAS ANTERIORES:

D-000-000-91-6-XX-0001

TODOS OS PROJETOS PADRÕES DEVERÃO, QUANDO NECESSÁRIO, SER AJUSTADOS, EM TEMPO HÁBIL PARA A EXECUÇÃO DA OBRA, ATENDENDO AS ESPECIFICIDADES DE CADA PROJETO, ADEQUANDO-OS AO LOCAL DE CONSTRUÇÃO.



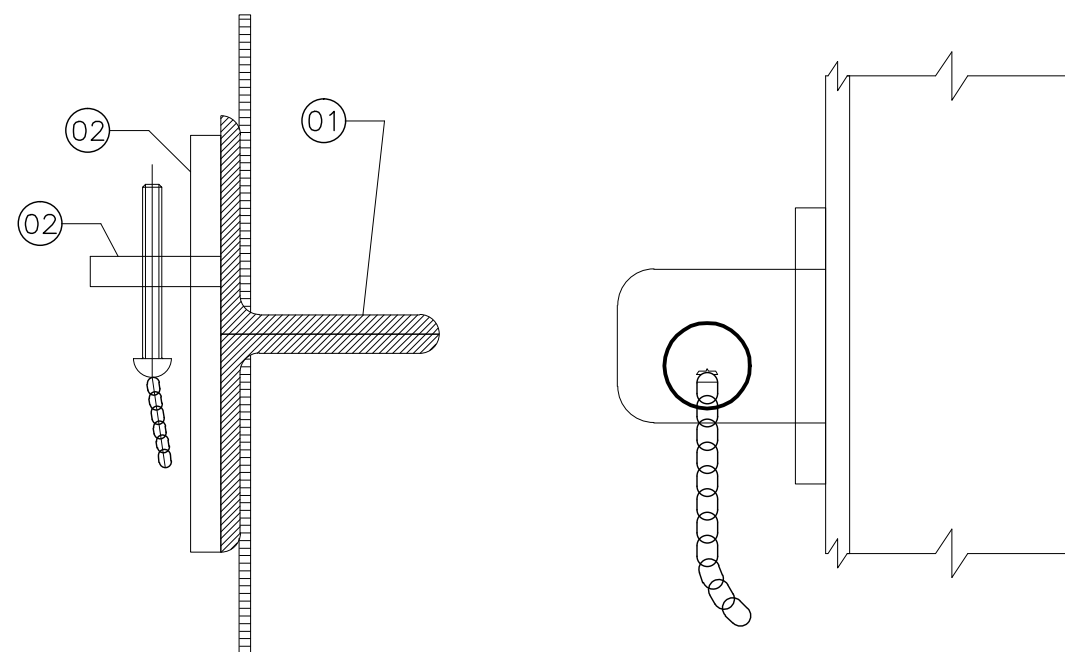
PADRONIZAÇÃO

DETALHES ELÉTRICOS

DT-135

DETALHES TÍPICOS DE MONTAGEM
PLACAS DE ADVERTÊNCIA DO CUBÍCULO DE MEDIÇÃO

01	0.1	07
02	0.2	07
03	0.3	07
04	0.4	07
05	0.5	07
06	0.6	07
07	0.25	07
08	0.09	07
09	0.15	07
REST.	0.13	COL.



DT-136

NOTAS:

1 - PARA DIMENSÕES E QUANTIDADES, VER PLANTA DE DISTRIBUIÇÃO.

ITEM	QUANT.	DESCRIÇÃO
1	2100mm	L 1.1/2"x1.1/2"x3/16"
2	VER PROJ.	BARRA CHATA 1"x3/16"

RESPONSÁVEIS TÉCNICOS:

GERÊNCIA DE EXPANSÃO (I-GEP): DOUGLAS OLIVEIRA COUZI
 DIVISÃO DE PROJETOS (I-DPJ): CARINA DA ROSS REZENDE
 VERIFICADO POR (I-DPJ): WELINGTON LIMA
 DATA DE APROVAÇÃO: NOV/2014 REVISÃO: 00

REFERÊNCIAS ANTERIORES:

D-000-000-91-6-XX-0001

TODOS OS PROJETOS PADRÕES DEVERÃO, QUANDO NECESSÁRIO, SER AJUSTADOS, EM TEMPO HÁBIL PARA A EXECUÇÃO DA OBRA, ATENDENDO AS ESPECIFICIDADES DE CADA PROJETO, ADEQUANDO-OS AO LOCAL DE CONSTRUÇÃO.

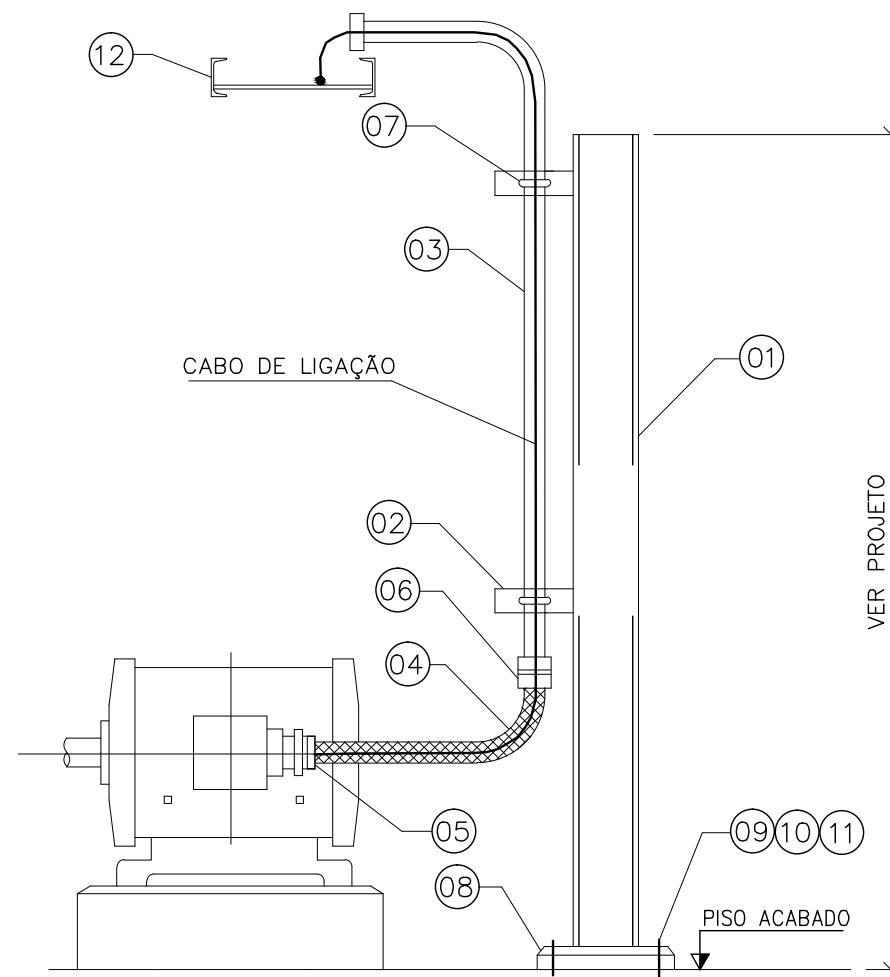


PADRONIZAÇÃO

DETALHES ELÉTRICOS	DT-136
--------------------	--------

DETALHES TÍPICOS DE MONTAGEM
TRANÇA DA GRADE DO CUBÍCULO DE MEDIÇÃO

01	0.1	07
02	0.2	07
03	0.3	07
04	0.4	07
05	0.5	07
06	0.6	07
07	0.25	07
08	0.09	07
09	0.15	07
REST.	0.13	COL.



DT-140

NOTAS:

1 - PARA DIMENSÕES E QUANTIDADES, VER PLANTA DE DISTRIBUIÇÃO.

ITEM	QUANT.	DESCRIÇÃO	ITEM	QUANT.	DESCRIÇÃO
1	VER PROJ.	PERFIL "U" 4"x1.5/8"x1/4".	7	VER PROJ.	GRAMPO "U" COM PORCA E ARRUELAS.
2	VER PROJ.	PERFIL "L" ABAS IGUAIS 1.2/2"x1.1/2"x1/4".	8	VER PROJ.	CHAPA DE AÇO 1/4" 200x200mm.
3	VER PROJ.	ELETRODUTO RÍGIDO DE AÇO GALVANIZADO.	9	4	PARAFUSO CABEÇA SEXTAVADA DE AÇO GALVANIZADO $\phi 3/8"$.
4	VER PROJ.	ELETRODUTO FLEXÍVEL.	10	4	CHUMBADOR ROSCA INTERNA DE AÇO GALVANIZADO $\phi 3/8"$.
5	1	CONECTOR MACHO GIRATÓRIO. VER PROJETO.	11	4	ARRUELA LISA DE AÇO GALVANIZADO $\phi 3/8"$.
6	1	CONECTOR FÊMEA FIXO. VER PROJETO.	12	VER PROJ.	LEITO DE AÇO GALVANIZADO PARA CABOS.

RESPONSÁVEIS TÉCNICOS:

GERÊNCIA DE EXPANSÃO (I-GEP): DOUGLAS OLIVEIRA COUZI
 DIVISÃO DE PROJETOS (I-DPJ): CARINA DA ROSS REZENDE
 VERIFICADO POR (I-DPJ): WELINGTON LIMA
 DATA DE APROVAÇÃO: NOV/2014 REVISÃO: 00

REFERÊNCIAS ANTERIORES:

D-000-000-91-6-XX-0001

TODOS OS PROJETOS PADRÕES DEVERÃO, QUANDO NECESSÁRIO, SER AJUSTADOS, EM TEMPO HÁBIL PARA A EXECUÇÃO DA OBRA, ATENDENDO AS ESPECIFICIDADES DE CADA PROJETO, ADEQUANDO-OS AO LOCAL DE CONSTRUÇÃO.

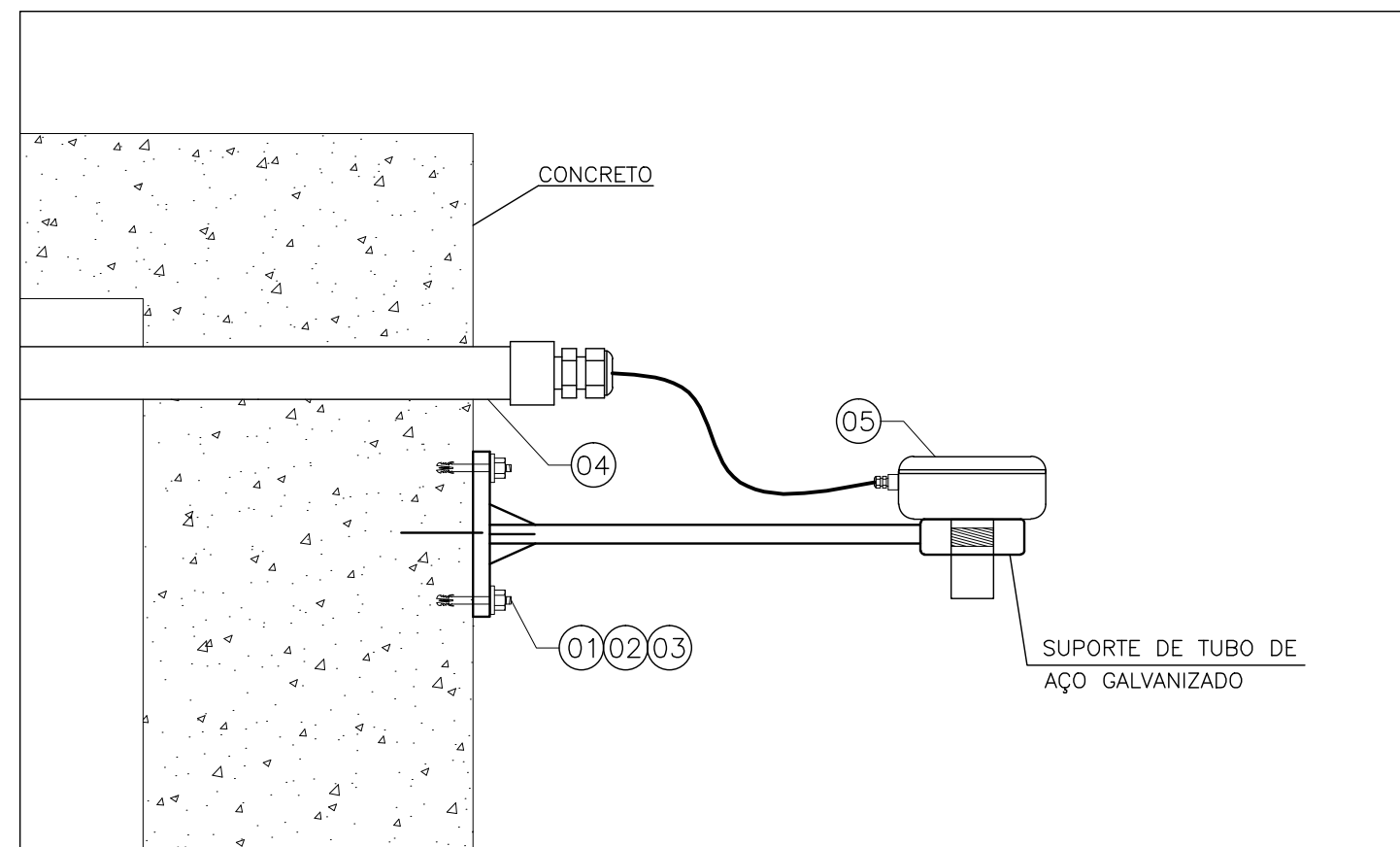


PADRONIZAÇÃO

DETALHES ELÉTRICOS	DT-140
--------------------	--------

DETALHES TÍPICOS DE MONTAGEM INSTALAÇÃO DE MOTOR POR LEITO DE CABOS

01	0.1	07
02	0.2	07
03	0.3	07
04	0.4	07
05	0.5	07
06	0.6	07
07	0.25	07
08	0.09	07
09	0.15	07
REST.	0.13	COL.



DT-147

NOTAS:

1 - PARA DIMENSÕES E QUANTIDADES, VER PLANTA DE DISTRIBUIÇÃO.

ITEM	QUANT.	DESCRIÇÃO
1	4	PARAFUSO CABEÇA SEXTAVADA DE AÇO BICROMATIZADO $\phi 3/8" \times 1"$.
2	4	CHUMBADOR ROSCA INTERNA DE AÇO BICROMATIZADO $\phi 3/8"$.
3	4	ARRUELA LISA DE AÇO BICROMATIZADO $\phi 3/8"$.
4	VER PROJ.	ELETRODUTO DE AÇO GALVANIZADO.
5	1	SENSOR ULTRASSÔNICO

RESPONSÁVEIS TÉCNICOS:

GERÊNCIA DE EXPANSÃO (I-GEP): DOUGLAS OLIVEIRA COUZI
 DIVISÃO DE PROJETOS (I-DPJ): CARINA DA ROSS REZENDE
 VERIFICADO POR (I-DPJ): WELINGTON LIMA
 DATA DE APROVAÇÃO: NOV/2014 REVISÃO: 00

REFERÊNCIAS ANTERIORES:

D-000-000-91-6-XX-0001

TODOS OS PROJETOS PADRÕES DEVERÃO, QUANDO NECESSÁRIO, SER AJUSTADOS, EM TEMPO HÁBIL PARA A EXECUÇÃO DA OBRA, ATENDENDO AS ESPECIFICIDADES DE CADA PROJETO, ADEQUANDO-OS AO LOCAL DE CONSTRUÇÃO.

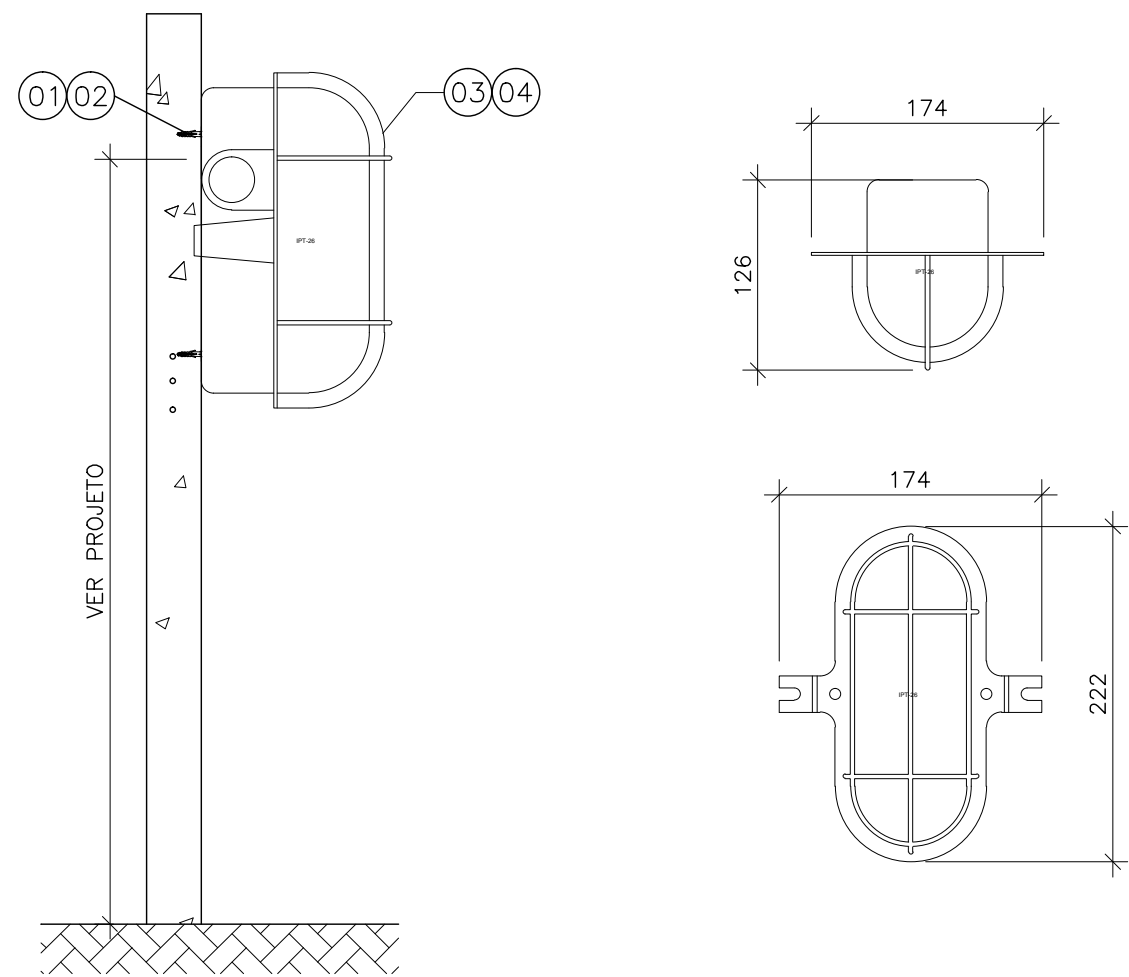


PADRONIZAÇÃO

DETALHES ELÉTRICOS	DT-147
--------------------	--------

DETALHES TÍPICOS DE MONTAGEM INSTALAÇÃO DE SENSOR ULTRASSÔNICO POR ELETRODUTO EMBUTIDO

01	0.1	07
02	0.2	07
03	0.3	07
04	0.4	07
05	0.5	07
06	0.6	07
07	0.25	07
08	0.09	07
09	0.15	07
REST.	0.13	COL.



DT-150

NOTAS:

1 - PARA DIMENSÕES E QUANTIDADES, VER PLANTA DE DISTRIBUIÇÃO.

ITEM	QUANT.	DESCRIÇÃO
1	2	BUCHA DE NYLON S8
2	2	PARAFUSO CABEÇA REDONDA COM FENDA, ROSCA SOBERBA COM PONTA AGULHA GALVANIZADO À FOGO.
3	1	LUMINÁRIA A PROVA DE TEMPO TIPO TARTARUGA, ENTRADA BSP, IP-54. REF.: IPT-26, WETZEL
4	1	LÂMPADA INCANDESCENTE 100W

RESPONSÁVEIS TÉCNICOS:
 GERÊNCIA DE EXPANSÃO (I-GEP): DOUGLAS OLIVEIRA COUZI
 DIVISÃO DE PROJETOS (I-DPJ): CARINA DA ROSS REZENDE
 VERIFICADO POR (I-DPJ): WELINGTON LIMA
 DATA DE APROVAÇÃO: NOV/2014 REVISÃO: 00

REFERÊNCIAS ANTERIORES:
 D-000-000-91-6-XX-0001

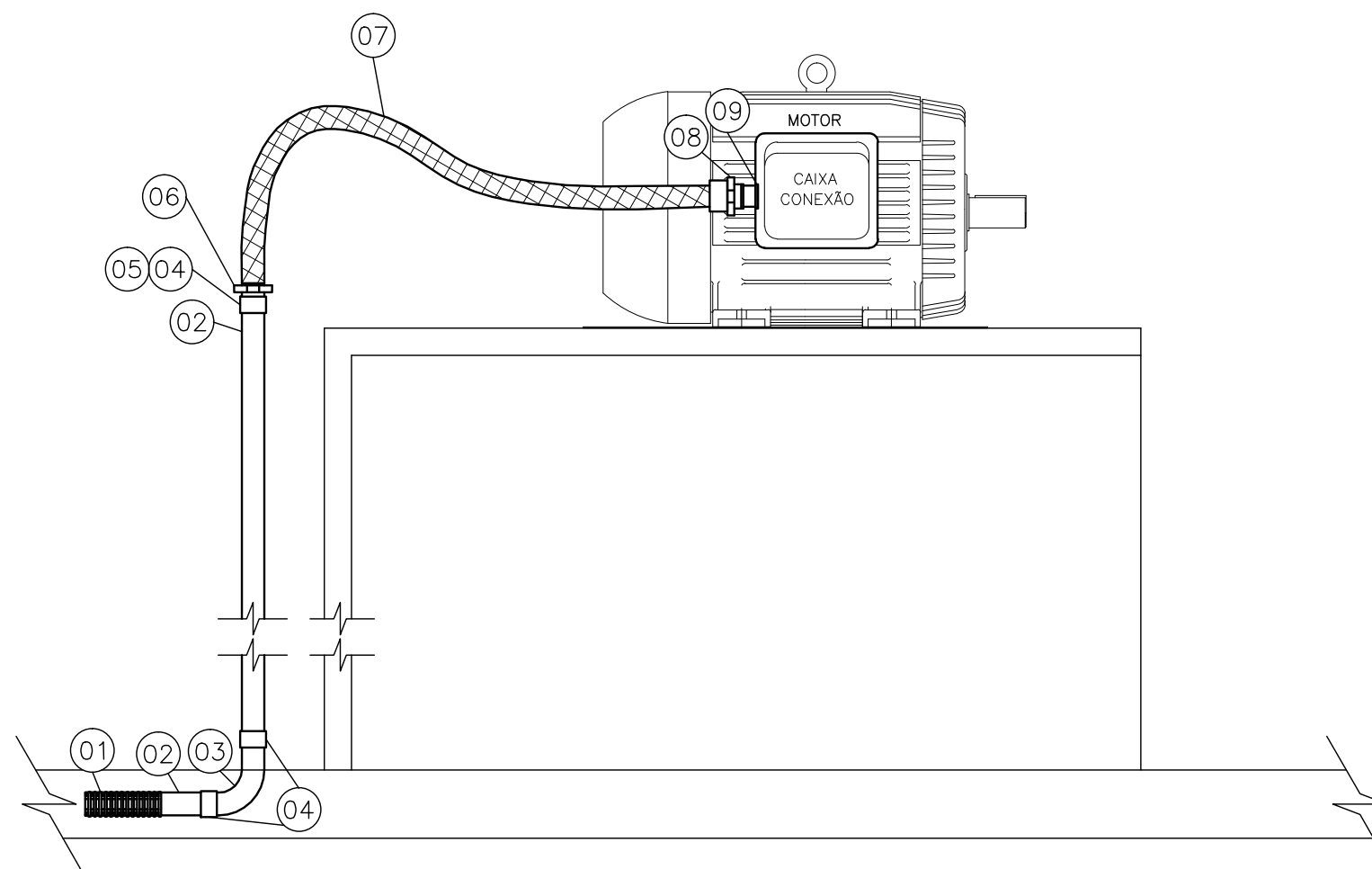
TODOS OS PROJETOS PADRÕES DEVERÃO, QUANDO NECESSÁRIO, SER AJUSTADOS, EM TEMPO HÁBIL PARA A EXECUÇÃO DA OBRA, ATENDENDO AS ESPECIFICIDADES DE CADA PROJETO, ADEQUANDO-OS AO LOCAL DE CONSTRUÇÃO.



PADRONIZAÇÃO	
DETALHES ELÉTRICOS	DT-150

DETALHES TÍPICOS DE MONTAGEM INSTALAÇÃO DE ARANDELA TIPO TARTARUGA

01	0.1	07
02	0.2	07
03	0.3	07
04	0.4	07
05	0.5	07
06	0.6	07
07	0.25	07
08	0.09	07
09	0.15	07
REST.	0.13	COL.



DT-153

NOTAS:

1 - PARA DIMENSÕES E QUANTIDADES, VER PLANTA DE DISTRIBUIÇÃO.

ITEM	QUANT.	DESCRIÇÃO	ITEM	QUANT.	DESCRIÇÃO
1	VER PROJ.	ELETRODUTO FLEXÍVEL TIPO KANAFLEX, COM CABO GUIA	6	1	CONECTOR MACHO FIXO DE LATÃO 1/2"
2	VER PROJ.	ELETRODUTO DE AÇO GALVANIZADO, PAREDE GROSSA, COM ROSCA	7	VER PROJ.	ELETRODUTO FLEXÍVEL DE PVC OU AÇO 1/2"
3	1	CURVA LONDA DE 90°, EM AÇO GALVANIZADO	8	1	CONECTOR MACHO GIRATÓRIO DE LATÃO 1/2"
4	3	LUVA DE AÇO GALVANIZADO 3/4" COM ROSCA PARA ELETRODUTO	9	1	BUCHA SEXTAVADA 1/2"
5	1	LUVA DE REDUÇÃO DE 3/4" PARA 1/2"			

RESPONSÁVEIS TÉCNICOS:

GERÊNCIA DE EXPANSÃO (I-GEP): DOUGLAS OLIVEIRA COUZI
 DIVISÃO DE PROJETOS (I-DPJ): CARINA DA ROSS REZENDE
 VERIFICADO POR (I-DPJ): WELINGTON LIMA
 DATA DE APROVAÇÃO: NOV/2014 REVISÃO: 00

REFERÊNCIAS ANTERIORES:

D-000-000-91-6-XX-0001

TODOS OS PROJETOS PADRÕES DEVERÃO, QUANDO NECESSÁRIO, SER AJUSTADOS, EM TEMPO HÁBIL PARA A EXECUÇÃO DA OBRA, ATENDENDO AS ESPECIFICIDADES DE CADA PROJETO, ADEQUANDO-OS AO LOCAL DE CONSTRUÇÃO.

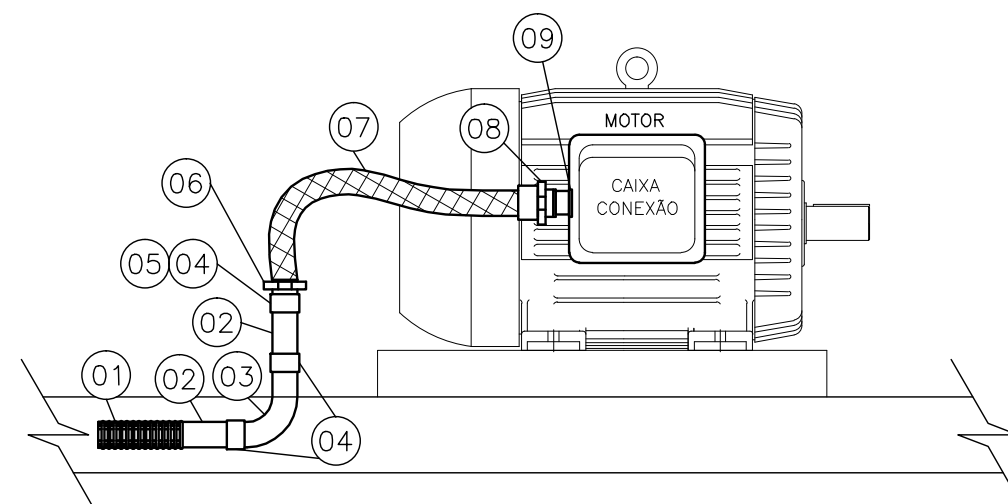


PADRONIZAÇÃO

DETALHES ELÉTRICOS DT-153

DETALHES TÍPICOS DE MONTAGEM
 ALIMENTAÇÃO DO MOTOR PELO SOLO

01	0.1	07
02	0.2	07
03	0.3	07
04	0.4	07
05	0.5	07
06	0.6	07
07	0.25	07
08	0.09	07
09	0.15	07
REST.	0.13	COL.



DT-154

NOTAS:

1 - PARA DIMENSÕES E QUANTIDADES, VER PLANTA DE DISTRIBUIÇÃO.

ITEM	QUANT.	DESCRIÇÃO	ITEM	QUANT.	DESCRIÇÃO
1	VER PROJ.	ELETRODUTO FLEXÍVEL TIPO KANAFLEX, COM CABO GUIA	6	1	CONECTOR MACHO FIXO DE LATÃO 1/2"
2	VER PROJ.	ELETRODUTO DE AÇO GALVANIZADO, PAREDE GROSSA, COM ROSCA	7	VER PROJ.	ELETRODUTO FLEXÍVEL DE PVC OU AÇO 1/2"
3	1	CURVA LONDA DE 90°, EM AÇO GALVANIZADO	8	1	CONECTOR MACHO GIRATÓRIO DE LATÃO 1/2"
4	3	LUVA DE AÇO GALVANIZADO 3/4" COM ROSCA PARA ELETRODUTO	9	1	BUCHA SEXTAVADA 1/2"
5	1	LUVA DE REDUÇÃO DE 3/4" PARA 1/2"			

RESPONSÁVEIS TÉCNICOS:

GERÊNCIA DE EXPANSÃO (I-GEP): DOUGLAS OLIVEIRA COUZI
 DIVISÃO DE PROJETOS (I-DPJ): CARINA DA ROSS REZENDE
 VERIFICADO POR (I-DPJ): WELINGTON LIMA
 DATA DE APROVAÇÃO: NOV/2014 REVISÃO: 00

REFERÊNCIAS ANTERIORES:

D-000-000-91-6-XX-0001

TODOS OS PROJETOS PADRÕES DEVERÃO, QUANDO NECESSÁRIO, SER AJUSTADOS, EM TEMPO HÁBIL PARA A EXECUÇÃO DA OBRA, ATENDENDO AS ESPECIFICIDADES DE CADA PROJETO, ADEQUANDO-OS AO LOCAL DE CONSTRUÇÃO.



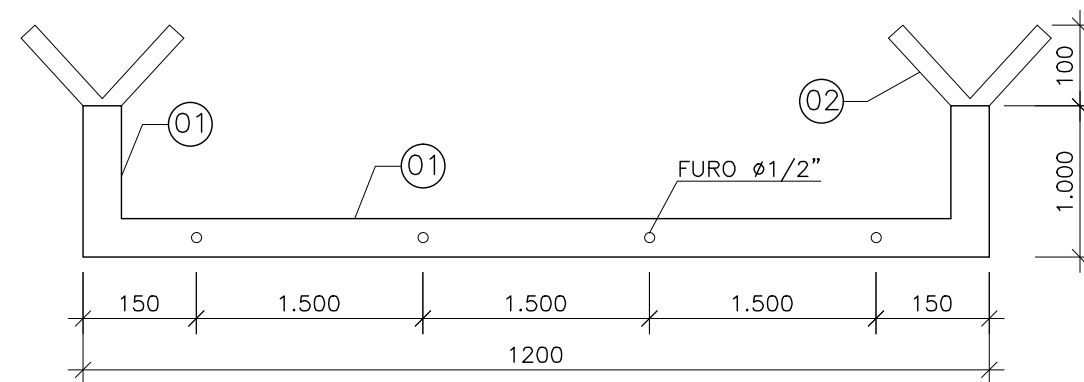
PADRONIZAÇÃO

DETALHES ELÉTRICOS

DT-154

DETALHES TÍPICOS DE MONTAGEM ALIMENTAÇÃO DO MOTOR PELO SOLO

01	0.1	07
02	0.2	07
03	0.3	07
04	0.4	07
05	0.5	07
06	0.6	07
07	0.25	07
08	0.09	07
09	0.15	07
REST.	0.13	COL.



SEM ESCALA

DT-155

NOTAS:

1 - PARA DIMENSÕES E QUANTIDADES, VER PLANTA DE DISTRIBUIÇÃO.

ITEM	QUANT.	DESCRIÇÃO
1	2	CANTONEIRA DE FERRO DE 2"x2"x1/4", COMPRIMENTO 1200mm
2	1	CHUMBADOR DE FERRO

RESPONSÁVEIS TÉCNICOS:

GERÊNCIA DE EXPANSÃO (I-GEP): DOUGLAS OLIVEIRA COUZI
 DIVISÃO DE PROJETOS (I-DPJ): CARINA DA ROSS REZENDE
 VERIFICADO POR (I-DPJ): WELINGTON LIMA
 DATA DE APROVAÇÃO: NOV/2014 REVISÃO: 00

REFERÊNCIAS ANTERIORES:

D-000-000-91-6-XX-0001

TODOS OS PROJETOS PADRÕES DEVERÃO, QUANDO NECESSÁRIO, SER AJUSTADOS, EM TEMPO HÁBIL PARA A EXECUÇÃO DA OBRA, ATENDENDO AS ESPECIFICIDADES DE CADA PROJETO, ADEQUANDO-OS AO LOCAL DE CONSTRUÇÃO.

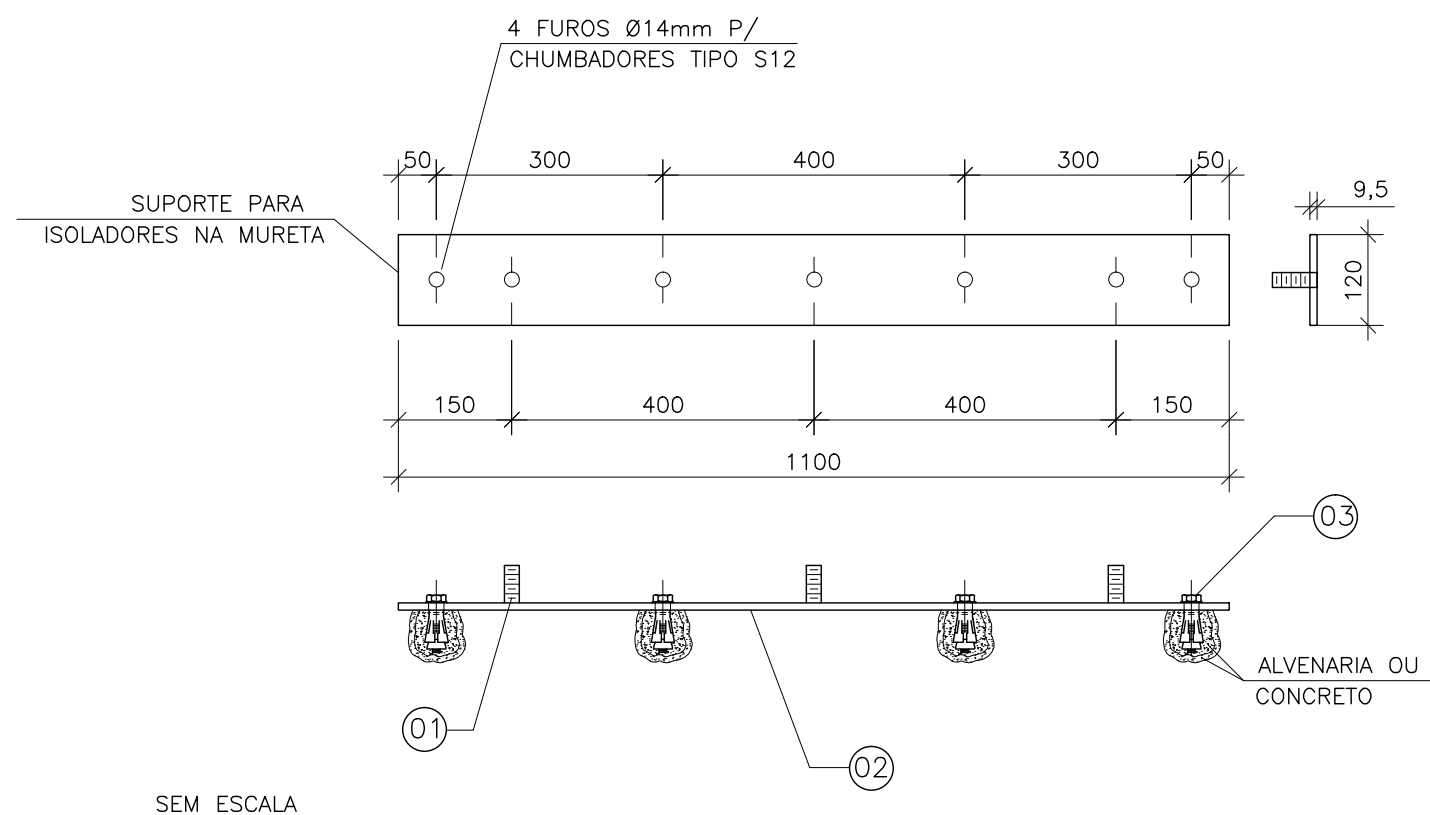


PADRONIZAÇÃO

DETALHES ELÉTRICOS	DT-155
--------------------	--------

DETALHES TÍPICOS DE MONTAGEM FIXAÇÃO DE MUFLAS EM ALVENARIA

01	0.1	07
02	0.2	07
03	0.3	07
04	0.4	07
05	0.5	07
06	0.6	07
07	0.25	07
08	0.09	07
09	0.15	07
REST.	0.13	COL.



SEM ESCALA

DT-156

NOTAS:

1 - PARA DIMENSÕES E QUANTIDADES, VER PLANTA DE DISTRIBUIÇÃO.

ITEM	QUANT.	DESCRIÇÃO
1	3	PARAFUSO M12x25mm, SEM CABEÇA SOLDADO NA CHAPA
2	1	CHAPA DE AÇO DE 9,5x120x1100mm
3	4	CHUMBADOR TIPO S12 COM BUCHA

RESPONSÁVEIS TÉCNICOS:
 GERÊNCIA DE EXPANSÃO (I-GEP): DOUGLAS OLIVEIRA COUZI
 DIVISÃO DE PROJETOS (I-DPJ): CARINA DA ROSS REZENDE
 VERIFICADO POR (I-DPJ): WELINGTON LIMA
 DATA DE APROVAÇÃO: NOV/2014 REVISÃO: 00

REFERÊNCIAS ANTERIORES:
 D-000-000-91-6-XX-0001

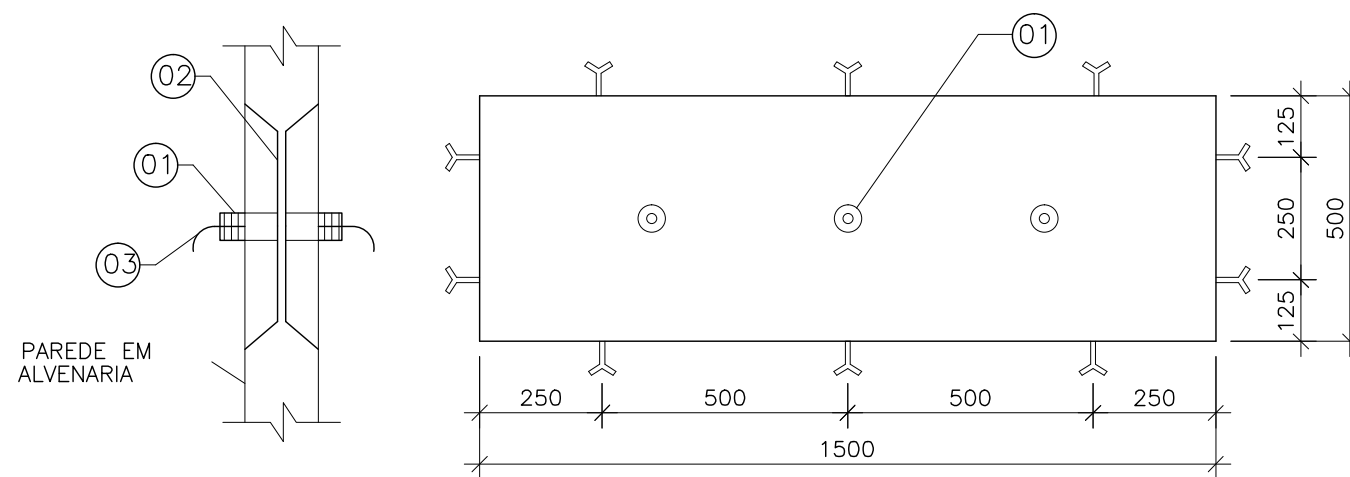
TODOS OS PROJETOS PADRÕES DEVERÃO, QUANDO NECESSÁRIO, SER AJUSTADOS, EM TEMPO HÁBIL PARA A EXECUÇÃO DA OBRA, ATENDENDO AS ESPECIFICIDADES DE CADA PROJETO, ADEQUANDO-OS AO LOCAL DE CONSTRUÇÃO.



PADRONIZAÇÃO	
DETALHES ELÉTRICOS	DT-156

DETALHES TÍPICOS DE MONTAGEM FIXAÇÃO DE ISOLADOR DE PEDESTAL EM ALVENARIA

01	0.1	07
02	0.2	07
03	0.3	07
04	0.4	07
05	0.5	07
06	0.6	07
07	0.25	07
08	0.09	07
09	0.15	07
REST.	0.13	COL.



SEM ESCALA

DT-157

NOTAS:

1 - PARA DIMENSÕES E QUANTIDADES, VER PLANTA DE DISTRIBUIÇÃO.

ITEM	QUANT.	DESCRIÇÃO
1	3	BUCHA DE PASSAGEM INTERNA. FIXAÇÃO EM FLANGE
2	1	CHAPA DE FERRO (1500x500x5)mm

RESPONSÁVEIS TÉCNICOS:

GERÊNCIA DE EXPANSÃO (I-GEP): DOUGLAS OLIVEIRA COUZI
 DIVISÃO DE PROJETOS (I-DPJ): CARINA DA ROSS REZENDE
 VERIFICADO POR (I-DPJ): WELINGTON LIMA
 DATA DE APROVAÇÃO: NOV/2014 REVISÃO: 00

REFERÊNCIAS ANTERIORES:

D-000-000-91-6-XX-0001

TODOS OS PROJETOS PADRÕES DEVERÃO, QUANDO NECESSÁRIO, SER AJUSTADOS, EM TEMPO HÁBIL PARA A EXECUÇÃO DA OBRA, ATENDENDO AS ESPECIFICIDADES DE CADA PROJETO, ADEQUANDO-OS AO LOCAL DE CONSTRUÇÃO.

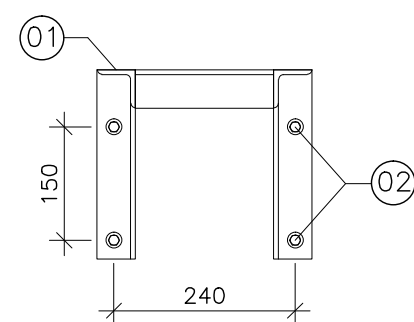


PADRONIZAÇÃO

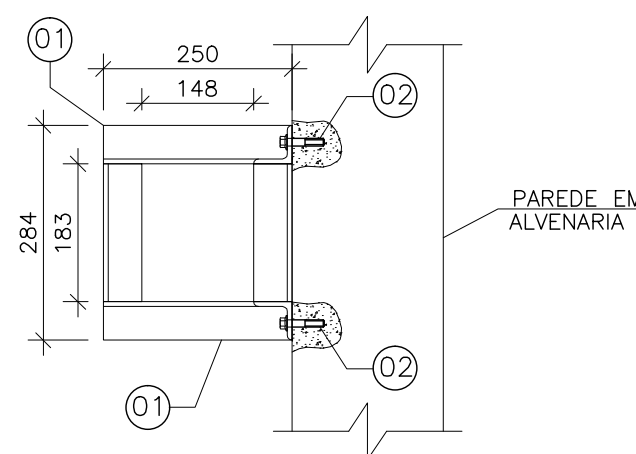
DETALHES ELÉTRICOS	DT-157
--------------------	--------

DETALHES TÍPICOS DE MONTAGEM FIXAÇÃO DAS BUCHAS DE PASSAGEM

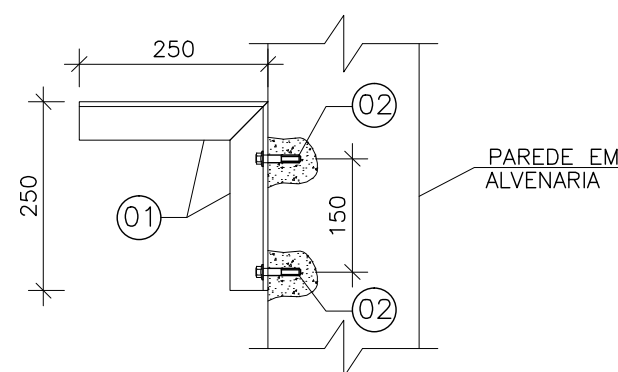
01	0.1	07
02	0.2	07
03	0.3	07
04	0.4	07
05	0.5	07
06	0.6	07
07	0.25	07
08	0.09	07
09	0.15	07
REST.	0.13	COL.



VISTA FRONTAL



VISTA SUPERIOR



VISTA LATERAL

DT-158

NOTAS:

1 - PARA DIMENSÕES E QUANTIDADES, VER PLANTA DE DISTRIBUIÇÃO.

ITEM	QUANT.	DESCRIÇÃO
1	1,5m	PERFIL "L" (50,8x50,8x6,35)mm
2	4	CHUMBADOR CBA COM PARAFUSO $\phi 3/8"$

RESPONSÁVEIS TÉCNICOS:

GERÊNCIA DE EXPANSÃO (I-GEP): DOUGLAS OLIVEIRA COUZI
 DIVISÃO DE PROJETOS (I-DPJ): CARINA DA ROSS REZENDE
 VERIFICADO POR (I-DPJ): WELINGTON LIMA
 DATA DE APROVAÇÃO: NOV/2014 REVISÃO: 00

REFERÊNCIAS ANTERIORES:

D-000-000-91-6-XX-0001

TODOS OS PROJETOS PADRÕES DEVERÃO, QUANDO NECESSÁRIO, SER AJUSTADOS, EM TEMPO HÁBIL PARA A EXECUÇÃO DA OBRA, ATENDENDO AS ESPECIFICIDADES DE CADA PROJETO, ADEQUANDO-OS AO LOCAL DE CONSTRUÇÃO.

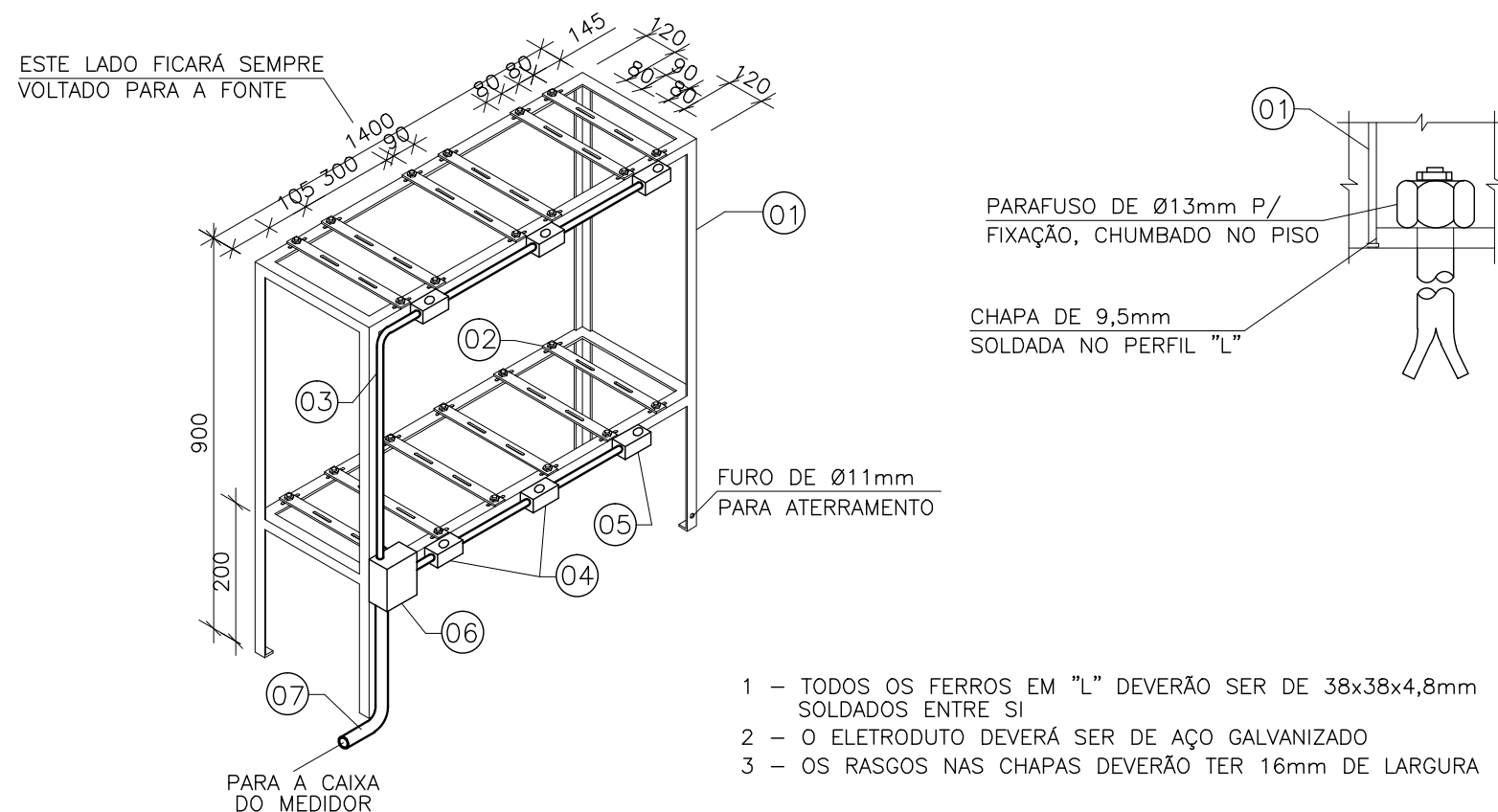


PADRONIZAÇÃO

DETALHES ELÉTRICOS DT-158

**DETALHES TÍPICOS DE MONTAGEM
 SUPORTE PARA TRANSFORMADOR**

01	0.1	07
02	0.2	07
03	0.3	07
04	0.4	07
05	0.5	07
06	0.6	07
07	0.25	07
08	0.09	07
09	0.15	07
REST.	0.13	COL.



DT-159

NOTAS:

1 - PARA DIMENSÕES E QUANTIDADES, VER PLANTA DE DISTRIBUIÇÃO.

ITEM	QUANT.	DESCRIÇÃO
1	14m	PERFIL "L" DIMENSÕES (38x38x4,8)mm
2	17m	CHAPA DE FERRO DIMENSÕES (38x4,8)mm
3	5m	ELETRODUTO AÇO GALVANIZADO Ø3/4"
4	2	CONDULETE TIPO "T" EM AÇO GALVANIZADO Ø3/4"
5	1	CONDULETE TIPO "LR" EM AÇO GALVANIZADO Ø3/4"
6	1	CAIXA DE PASSAGEM DIM. MÍNIMAS INTERNAS DE (100x100x50)mm
7	1	ELETRODUTO AÇO GALVANIZADO Ø2"
8	1	CONDULETE TIPO "C" Ø3/4"

RESPONSÁVEIS TÉCNICOS:

GERÊNCIA DE EXPANSÃO (I-GEP): DOUGLAS OLIVEIRA COUZI
 DIVISÃO DE PROJETOS (I-DPJ): CARINA DA ROSS REZENDE
 VERIFICADO POR (I-DPJ): WELINGTON LIMA
 DATA DE APROVAÇÃO: NOV/2014 REVISÃO: 00

REFERÊNCIAS ANTERIORES:

D-000-000-91-6-XX-0001

TODOS OS PROJETOS PADRÕES DEVERÃO, QUANDO NECESSÁRIO, SER AJUSTADOS, EM TEMPO HÁBIL PARA A EXECUÇÃO DA OBRA, ATENDENDO AS ESPECIFICIDADES DE CADA PROJETO, ADEQUANDO-OS AO LOCAL DE CONSTRUÇÃO.



PADRONIZAÇÃO

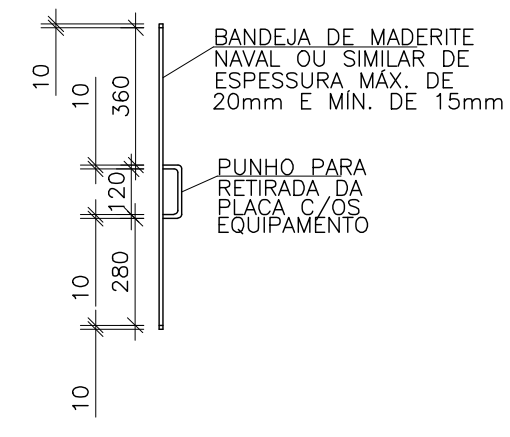
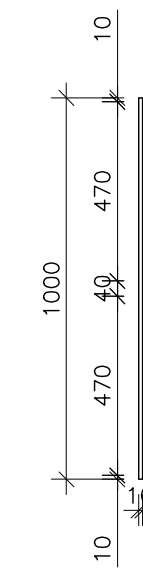
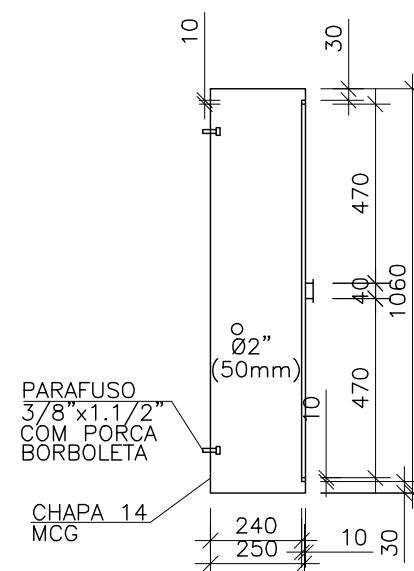
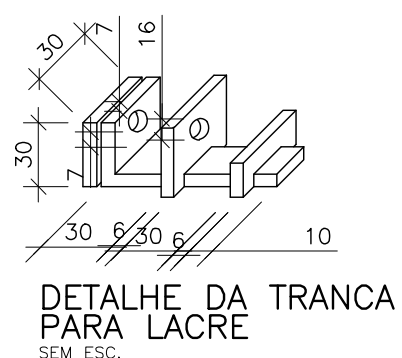
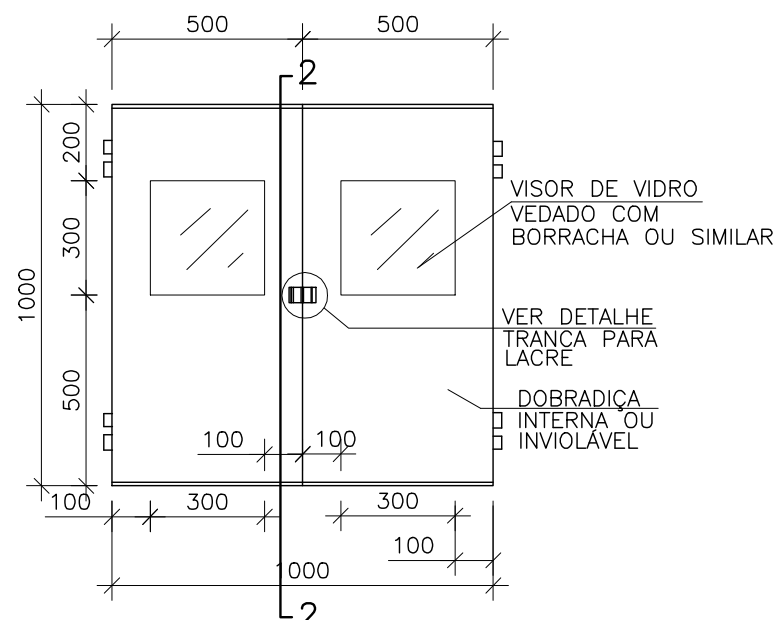
DETALHES ELÉTRICOS	DT-159
--------------------	--------

DETALHES TÍPICOS DE MONTAGEM SUPORTE PARA TC'S E TP'S

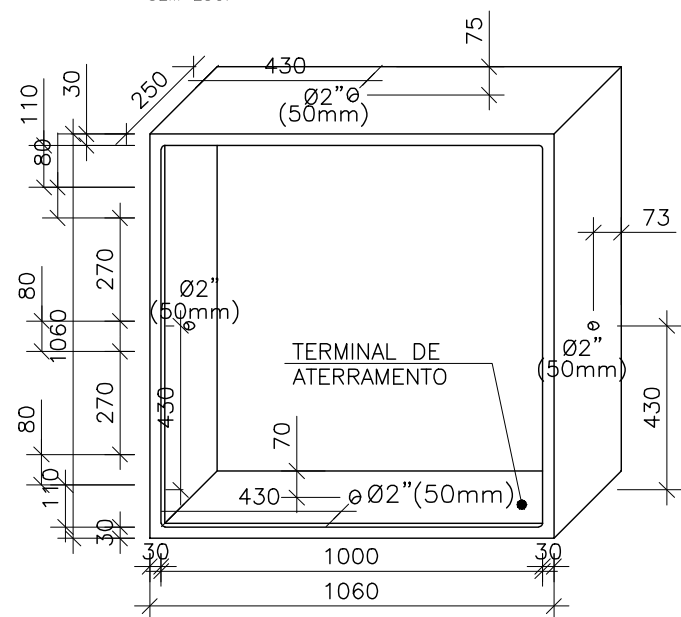
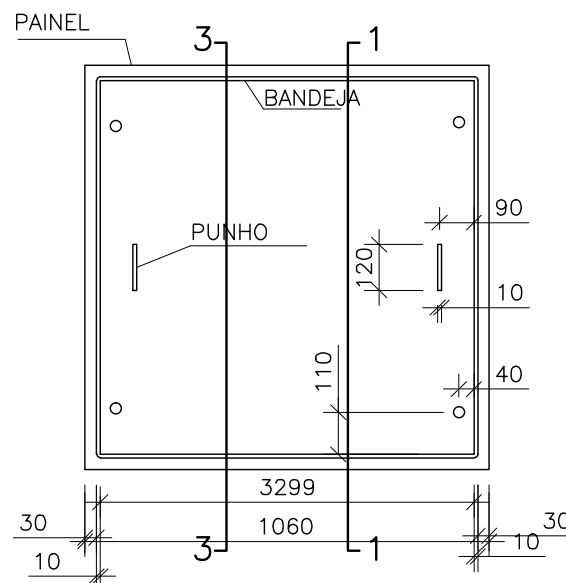
CONFIGURAÇÃO DE PENAS:

PENA ESP. COR

01	0.1	07
02	0.2	07
03	0.3	07
04	0.4	07
05	0.5	07
06	0.6	07
07	0.25	07
08	0.09	07
09	0.15	07
REST.	0.13	COL.



VISTA FRONTAL PORTA DE DUAS FOLHAS (ABRINDO PARA FORA) SEM ESC.



DT-160

RESPONSÁVEIS TÉCNICOS:

GERÊNCIA DE EXPANSÃO (I-GEP): DOUGLAS OLIVEIRA COUZI
 DIVISÃO DE PROJETOS (I-DPJ): CARINA DA ROSS REZENDE
 VERIFICADO POR (I-DPJ): WELINGTON LIMA
 DATA DE APROVAÇÃO: NOV/2014 REVISÃO: 00

REFERÊNCIAS ANTERIORES:

D-000-000-91-6-XX-0001

TODOS OS PROJETOS PADRÕES DEVERÃO, QUANDO NECESSÁRIO, SER AJUSTADOS, EM TEMPO HÁBIL PARA A EXECUÇÃO DA OBRA, ATENDENDO AS ESPECIFICIDADES DE CADA PROJETO, ADEQUANDO-OS AO LOCAL DE CONSTRUÇÃO.



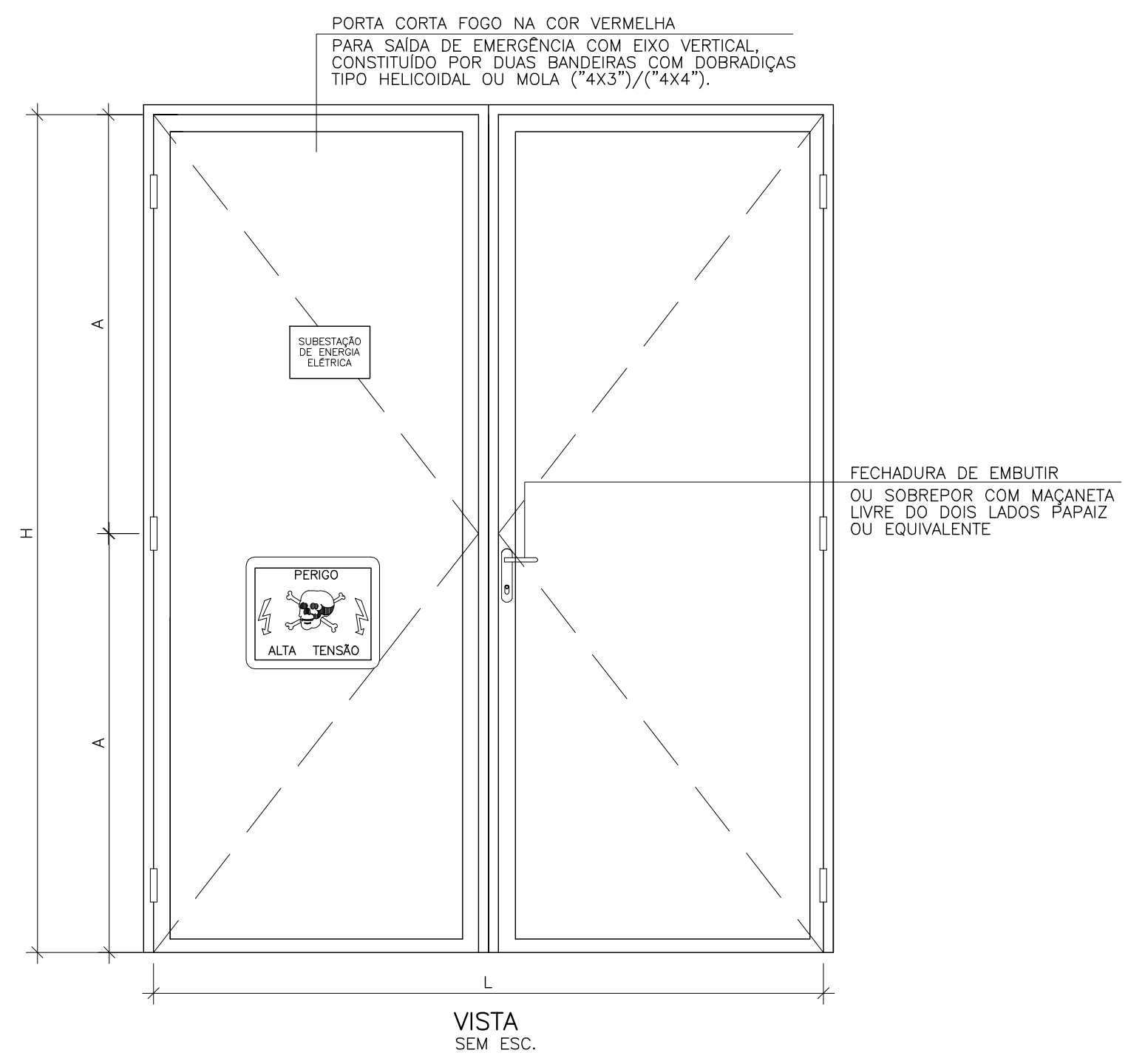
PADRONIZAÇÃO

DETALHES ELÉTRICOS	DT-160
--------------------	--------

DETALHES TÍPICOS DE MONTAGEM CAIXA PARA MEDIDOR HOROSAZONAL

CONFIGURAÇÃO DE PENAS:

PENA	ESP.	COR
01	0.1	07
02	0.2	07
03	0.3	07
04	0.4	07
05	0.5	07
06	0.6	07
07	0.25	07
08	0.09	07
09	0.15	07
REST.	0.13	COL.



DT-161

RESPONSÁVEIS TÉCNICOS:
 GERÊNCIA DE EXPANSÃO (I-GEP): DOUGLAS OLIVEIRA COUZI
 DIVISÃO DE PROJETOS (I-DPJ): CARINA DA ROSS REZENDE
 VERIFICADO POR (I-DPJ): WELINGTON LIMA
 DATA DE APROVAÇÃO: NOV/2014 REVISÃO: 00

REFERÊNCIAS ANTERIORES:
 D-000-000-91-6-XX-0001

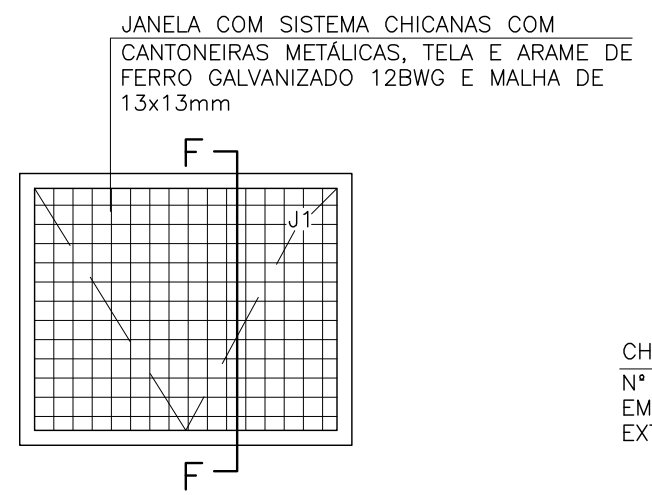
TODOS OS PROJETOS PADRÕES DEVERÃO, QUANDO NECESSÁRIO, SER AJUSTADOS, EM TEMPO HÁBIL PARA A EXECUÇÃO DA OBRA, ATENDENDO AS ESPECIFICIDADES DE CADA PROJETO, ADEQUANDO-OS AO LOCAL DE CONSTRUÇÃO.



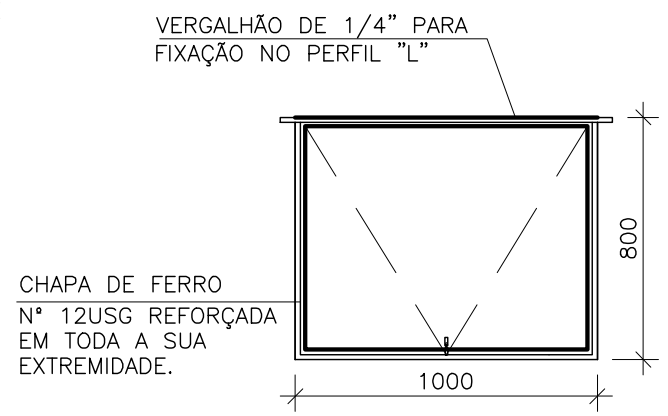
PADRONIZAÇÃO	
DETALHES ELÉTRICOS	DT-161

DETALHES TÍPICOS DE MONTAGEM
 PORTA DE ENTRADA DA SALA DE MEDIÇÃO E MÉDIA TENSÃO

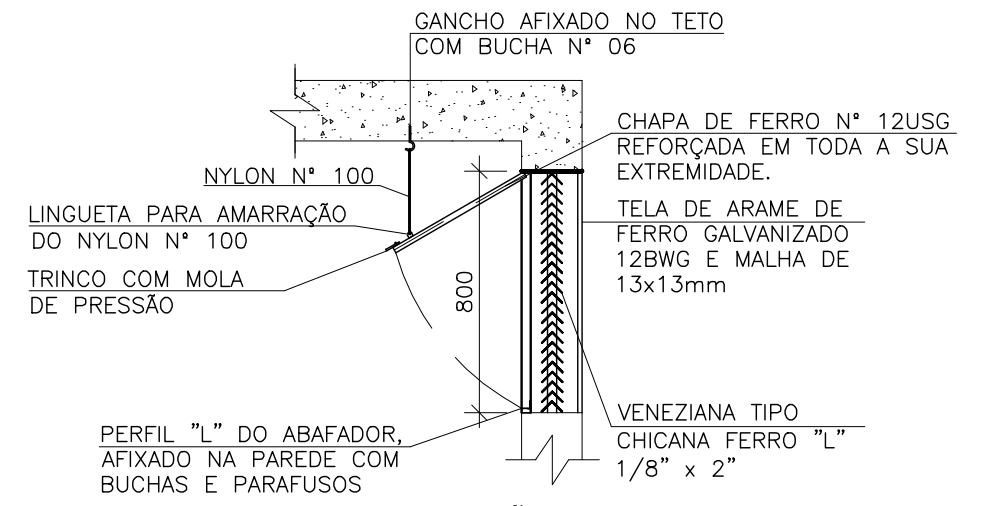
PENA	ESP.	COR
01	0.1	07
02	0.2	07
03	0.3	07
04	0.4	07
05	0.5	07
06	0.6	07
07	0.25	07
08	0.09	07
09	0.15	07
REST.	0.13	COL.



ESQUADRIA-VISTA EXT.
ESC.: 1/25



ESQUADRIA-VISTA INT.
ESC.: 1/25



SECÇÃO F-F
SEM ESC.

DT-162

RESPONSÁVEIS TÉCNICOS:
 GERÊNCIA DE EXPANSÃO (I-GEP): DOUGLAS OLIVEIRA COUZI
 DIVISÃO DE PROJETOS (I-DPJ): CARINA DA ROSS REZENDE
 VERIFICADO POR (I-DPJ): WELINGTON LIMA
 DATA DE APROVAÇÃO: NOV/2014 REVISÃO: 00

REFERÊNCIAS ANTERIORES:
 D-000-000-91-6-XX-0001

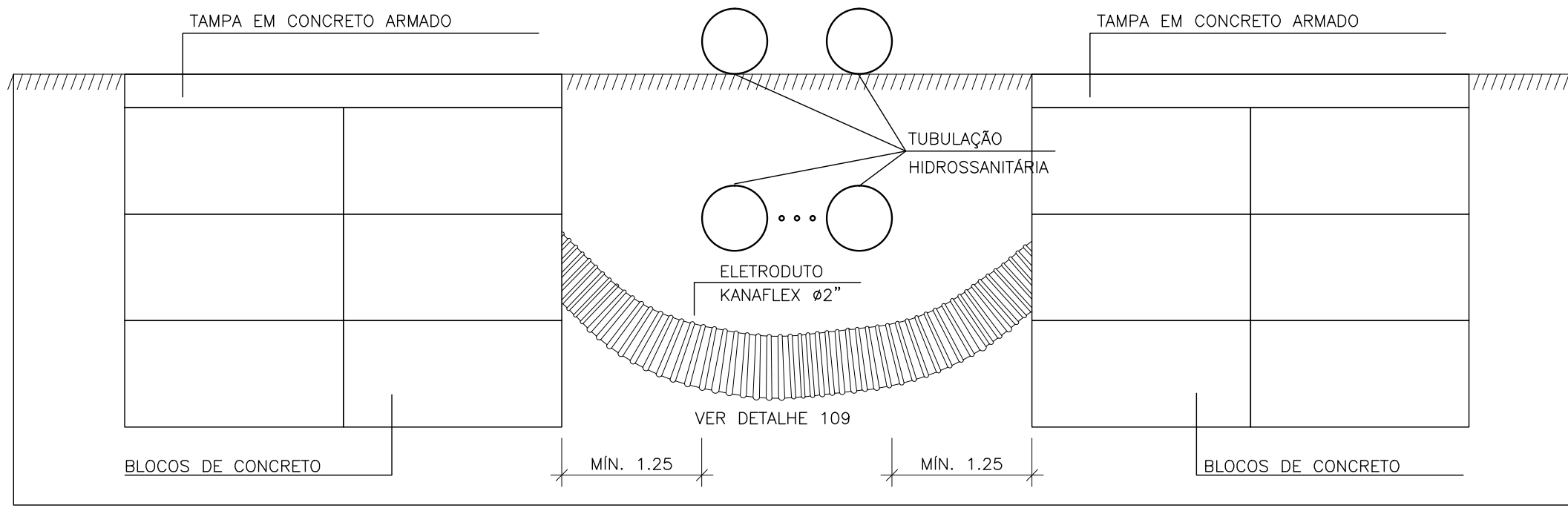
TODOS OS PROJETOS PADRÕES DEVERÃO, QUANDO NECESSÁRIO, SER AJUSTADOS, EM TEMPO HÁBIL PARA A EXECUÇÃO DA OBRA, ATENDENDO AS ESPECIFICIDADES DE CADA PROJETO, ADEQUANDO-OS AO LOCAL DE CONSTRUÇÃO.



PADRONIZAÇÃO	
DETALHES ELÉTRICOS	DT-162

DETALHES TÍPICOS DE MONTAGEM
JANELAS DA SALA DE MEDIÇÃO E MÉDIA TENSÃO

PENA	ESP.	COR
01	0.1	07
02	0.2	07
03	0.3	07
04	0.4	07
05	0.5	07
06	0.6	07
07	0.25	07
08	0.09	07
09	0.15	07
REST.	0.13	COL.



DT-163

RESPONSÁVEIS TÉCNICOS:
 GERÊNCIA DE EXPANSÃO (I-GEP): DOUGLAS OLIVEIRA COUZI
 DIVISÃO DE PROJETOS (I-DPJ): CARINA DA ROSS REZENDE
 VERIFICADO POR (I-DPJ): WELINGTON LIMA
 DATA DE APROVAÇÃO: NOV/2014 REVISÃO: 00

REFERÊNCIAS ANTERIORES:
 D-000-000-91-6-XX-0001

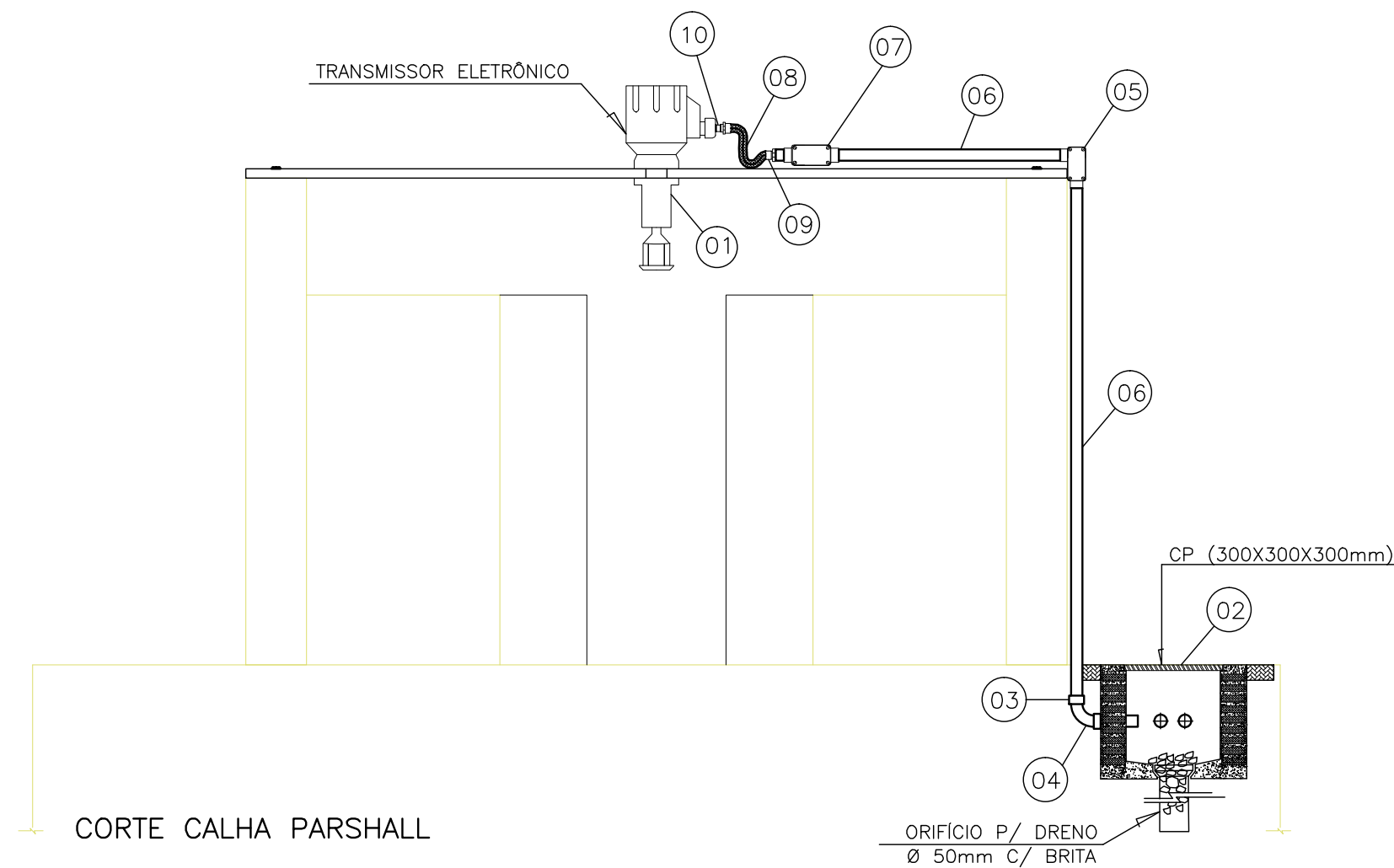
TODOS OS PROJETOS PADRÕES DEVERÃO, QUANDO NECESSÁRIO, SER AJUSTADOS, EM TEMPO HÁBIL PARA A EXECUÇÃO DA OBRA, ATENDENDO AS ESPECIFICIDADES DE CADA PROJETO, ADEQUANDO-OS AO LOCAL DE CONSTRUÇÃO.



PADRONIZAÇÃO	
DETALHES ELÉTRICOS	DT-163

DETALHES TÍPICOS DE MONTAGEM CRUZAMENTO DE ELETRODUTO COM OUTRAS TUBULAÇÕES

01	0.1	07
02	0.2	07
03	0.3	07
04	0.4	07
05	0.5	07
06	0.6	07
07	0.25	07
08	0.09	07
09	0.15	07
REST.	0.13	COL.



DT-164

ITEM	QUANT.	LISTA DE MATERIAL	ITEM	QUANT.	DESCRIÇÃO
DESCRIÇÃO			DESCRIÇÃO		
1	1	SENSOR ULTRASSÔNICO	6	VER PROJ.	ELETRODUTO DE PVC RÍGIDO, PESADO, COR PRETA, $\phi 1''$
2	1	CAIXA DE PASSAGEM EM ALVENARIA C/ TAMPA DE CONCRETO E PUXADOR EMBUTIDO (VER DETALHE 108)	7	1	CONDULETE "C" $\phi 1''$ (CONFORME PROJETO)
3	2	LUVA DE EMENDA EM PVC PARA ELETRODUTO DE $\phi 1''$	8	VER PROJ.	ELETRODUTO METÁLICO FLEXÍVEL REVESTIDO (MACHO, MACHO), $\phi 1''$
4	1	CURVA LONGA DE 90° DE PVC RÍGIDO, COR PRETA, $\phi 1''$	9	1	CONECTOR MACHO FIXO DE LATÃO $\phi 1''$
5	1	CONDULETE "LR" $\phi 1''$ (CONFORME PROJETO)	10	1	CONECTOR MACHO GIRATÓRIO DE LATÃO $\phi 1''$

RESPONSÁVEIS TÉCNICOS:
GERÊNCIA DE EXPANSÃO (I-GEP): DOUGLAS OLIVEIRA COUZI
DIVISÃO DE PROJETOS (I-DPJ): CARINA DA ROSS REZENDE
VERIFICADO POR (I-DPJ): WELINGTON LIMA
DATA DE APROVAÇÃO: NOV/2014 **REVISÃO:** 00

REFERÊNCIAS ANTERIORES:
D-000-000-91-6-XX-0001

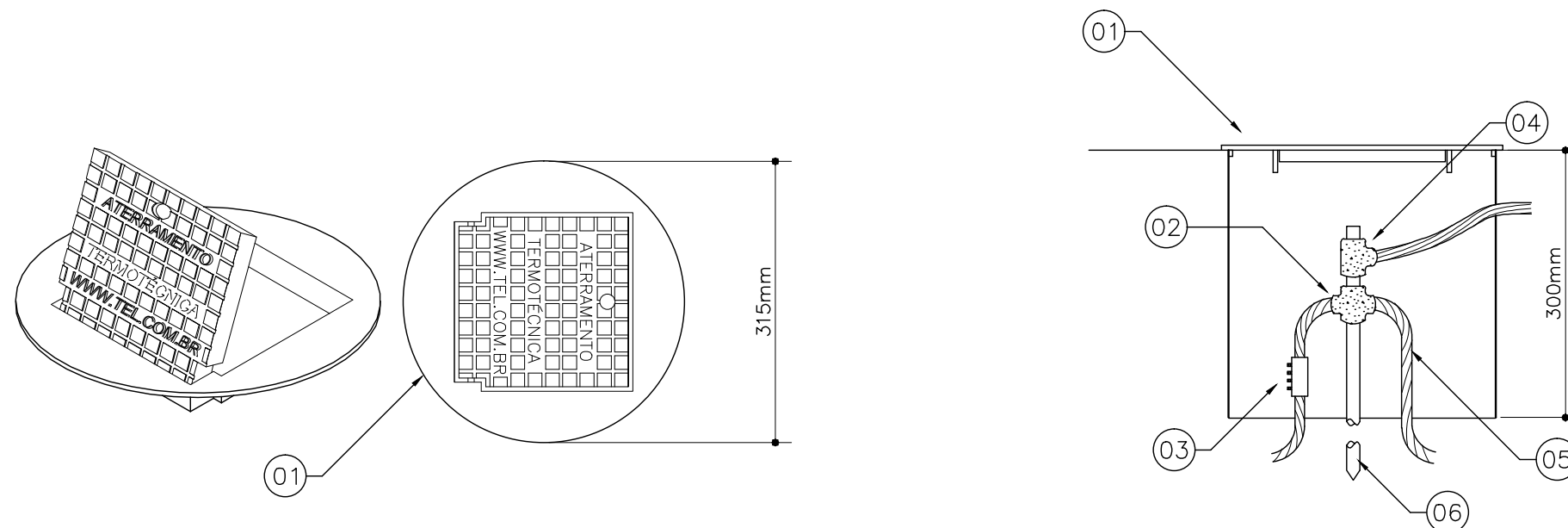
TODOS OS PROJETOS PADRÕES DEVERÃO, QUANDO NECESSÁRIO, SER AJUSTADOS, EM TEMPO HÁBIL PARA A EXECUÇÃO DA OBRA, ATENDENDO AS ESPECIFICIDADES DE CADA PROJETO, ADEQUANDO-OS AO LOCAL DE CONSTRUÇÃO.



PADRONIZAÇÃO	
DETALHES ELÉTRICOS	DT-164

DETALHES TÍPICOS DE MONTAGEM TRANSMISSOR DE NÍVEL EM CALHA PARSHALL

01	0.1	07
02	0.2	07
03	0.3	07
04	0.4	07
05	0.5	07
06	0.6	07
07	0.25	07
08	0.09	07
09	0.15	07
REST.	0.13	COL.



DT-201

NOTAS:

- 1 - AS REFERÊNCIAS DOS EQUIPAMENTOS CORRESPONDEM AO FABRICANTE TERMOTÉCNICA;
- 2 - PARA QUANTIDADES, VER PLANTA DE DISTRIBUIÇÃO.

ITEM	QTD	DESCRIÇÃO
01	01	CAIXA DE INSPEÇÃO TIPO SOLO EM PVC COM TAMPA DE FERRO FUNDIDO REFORÇADA, REF.:TEL-535.
02	01	SOLDA EXOTÉRMICA TIPO HCL (CONFORME PROJETO).
03	01	CONECTOR DE MEDIÇÃO, REF.:TEL-560.
04	01	SOLDA EXOTÉRMICA TIPO HCL (CONFORME PROJETO).
05	01	CABO DE COBRE NÚ (CONFORME PROJETO).
06	01	HASTE DE ATERRAMENTO TIPO COPPERWELD ALTA CAMADA 254 MICRONS, $\phi 5/8"$ x 2,40m TEL-5814

RESPONSÁVEIS TÉCNICOS:

GERÊNCIA DE EXPANSÃO (I-GEP): DOUGLAS OLIVEIRA COUZI
 DIVISÃO DE PROJETOS (I-DPJ): CARINA DA ROSS REZENDE
 VERIFICADO POR (I-DPJ): WELINGTON LIMA
 DATA DE APROVAÇÃO: NOV/2014 REVISÃO: 00

REFERÊNCIAS ANTERIORES:

D-000-000-91-6-XX-0001

TODOS OS PROJETOS PADRÕES DEVERÃO, QUANDO NECESSÁRIO, SER AJUSTADOS, EM TEMPO HÁBIL PARA A EXECUÇÃO DA OBRA, ATENDENDO AS ESPECIFICIDADES DE CADA PROJETO, ADEQUANDO-OS AO LOCAL DE CONSTRUÇÃO.

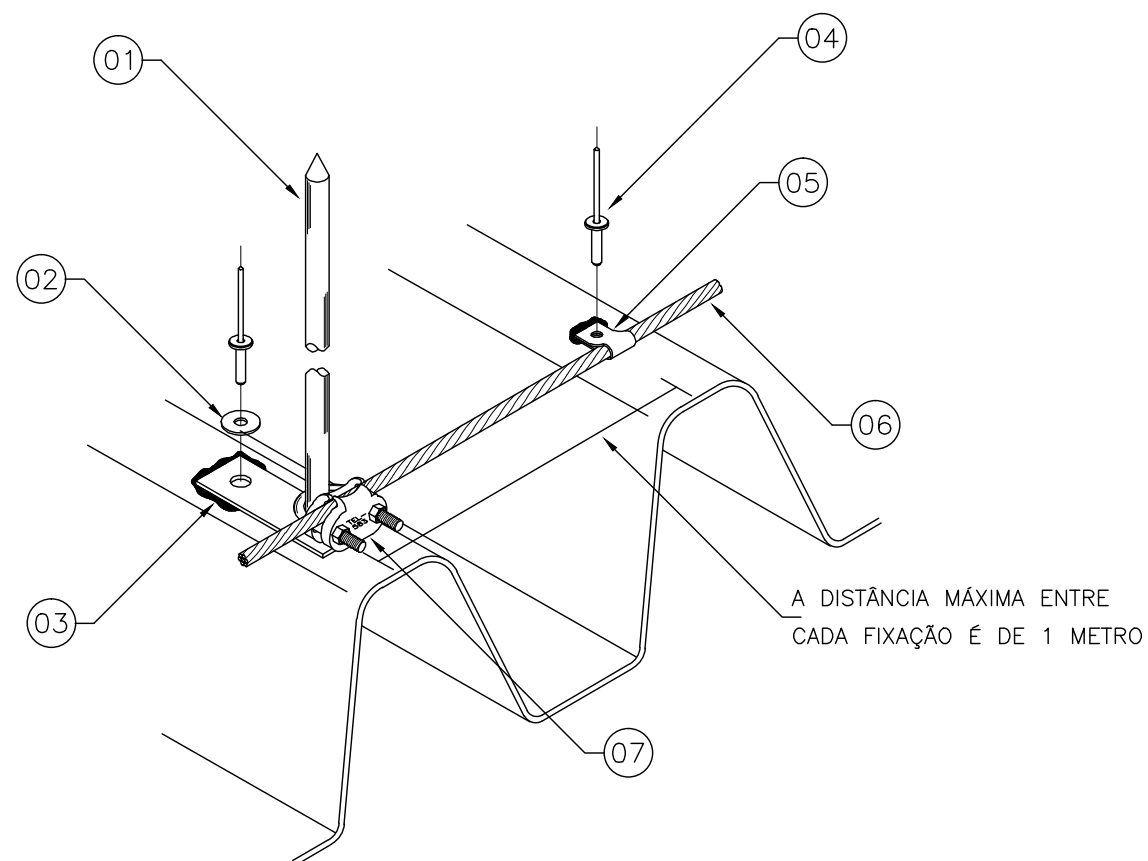


PADRONIZAÇÃO

DETALHES ELÉTRICOS	DT-201
--------------------	--------

DETALHES TÍPICOS DE MONTAGEM CAIXA DE INSPEÇÃO TIPO SOLO

01	0.1	07
02	0.2	07
03	0.3	07
04	0.4	07
05	0.5	07
06	0.6	07
07	0.25	07
08	0.09	07
09	0.15	07
REST.	0.13	COL.



DT-202

NOTAS:

- 1 - AS REFERÊNCIAS DOS EQUIPAMENTOS CORRESPONDEM AO FABRICANTE TERMOTÉCNICA;
2 - PARA DIMENSÕES E QUANTIDADES, VER PLANTA DE DISTRIBUIÇÃO.

ITEM	QTD	DESCRIÇÃO
01	01	TERMINAL AÉREO EM AÇO GALVANIZADO A FOGO H=350mm x ϕ 3/8" COM FIXAÇÃO HORIZONTAL, REF.:TEL-045.
02	01	ARRUELA LISA EM AÇO INOX ϕ M5 ABA LARGA, REF.:TEL-5305.
03	-	POLIURETANO (SIKAFLEX OU SIMILAR), REF.:TEL-5905.
04	02	REBITE TIPO POP EM ALUMÍNIO ϕ 3/16" x 30mm, REF.:TEL-5336.
05	01	PRESILHA EM LATÃO, LARGURA 15mm E FURO ϕ 5mm PARA CABOS DE 35mm ² A 50mm ² , REF.:TEL-744.
06	VER PROJETO	CABO DE AÇO GALVANIZADO 50mm ²
07	01	CONNECTOR MINI-GAR EM BRONZE ESTANHADO P/ CONECÇÃO ENTRE CABO 16mm ² A 50mm ² E VERGALHÃO ATÉ ϕ 3/8", REF.:TEL-583.

RESPONSÁVEIS TÉCNICOS:

GERÊNCIA DE EXPANSÃO (I-GEP): DOUGLAS OLIVEIRA COUZI
DIVISÃO DE PROJETOS (I-DPJ): CARINA DA ROSS REZENDE
VERIFICADO POR (I-DPJ): WELINGTON LIMA
DATA DE APROVAÇÃO: NOV/2014 REVISÃO: 00

REFERÊNCIAS ANTERIORES:

D-000-000-91-6-XX-0001

TODOS OS PROJETOS PADRÕES DEVERÃO, QUANDO NECESSÁRIO, SER AJUSTADOS, EM TEMPO HÁBIL PARA A EXECUÇÃO DA OBRA, ATENDENDO AS ESPECIFICIDADES DE CADA PROJETO, ADEQUANDO-OS AO LOCAL DE CONSTRUÇÃO.

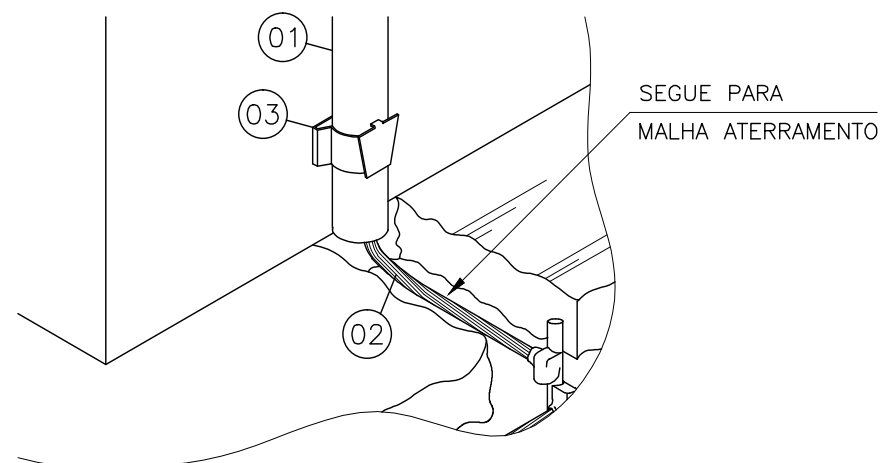


PADRONIZAÇÃO

DETALHES ELÉTRICOS	DT-202
--------------------	--------

DETALHES TÍPICOS DE MONTAGEM FIXAÇÃO DO CABO E TERMINAL EM TELHA DE FIBROCIMENTO

01	0.1	07
02	0.2	07
03	0.3	07
04	0.4	07
05	0.5	07
06	0.6	07
07	0.25	07
08	0.09	07
09	0.15	07
REST.	0.13	COL.



DT-203

NOTAS:

- 1 - AS REFERÊNCIAS DOS EQUIPAMENTOS CORRESPONDEM AO FABRICANTE TERMOTÉCNICA;
2 - PARA DIMENSÕES E QUANTIDADES, VER PLANTA DE DISTRIBUIÇÃO.

ITEM	QTD	DESCRIÇÃO
01	01	ELETRODUTO DE PVC TIGRE 1" x 3m
02	-	CABO DE COBRE OU AÇO NÚ (CONFORME PROJETO)
03	04	ABRAÇADEIRA TIPO D CUNHA, REF.: TEL-095.

RESPONSÁVEIS TÉCNICOS:

GERÊNCIA DE EXPANSÃO (I-GEP): DOUGLAS OLIVEIRA COUZI
DIVISÃO DE PROJETOS (I-DPJ): CARINA DA ROSS REZENDE
VERIFICADO POR (I-DPJ): WELINGTON LIMA
DATA DE APROVAÇÃO: NOV/2014 REVISÃO: 00

REFERÊNCIAS ANTERIORES:

D-000-000-91-6-XX-0001

TODOS OS PROJETOS PADRÕES DEVERÃO, QUANDO NECESSÁRIO, SER AJUSTADOS, EM TEMPO HÁBIL PARA A EXECUÇÃO DA OBRA, ATENDENDO AS ESPECIFICIDADES DE CADA PROJETO, ADEQUANDO-OS AO LOCAL DE CONSTRUÇÃO.



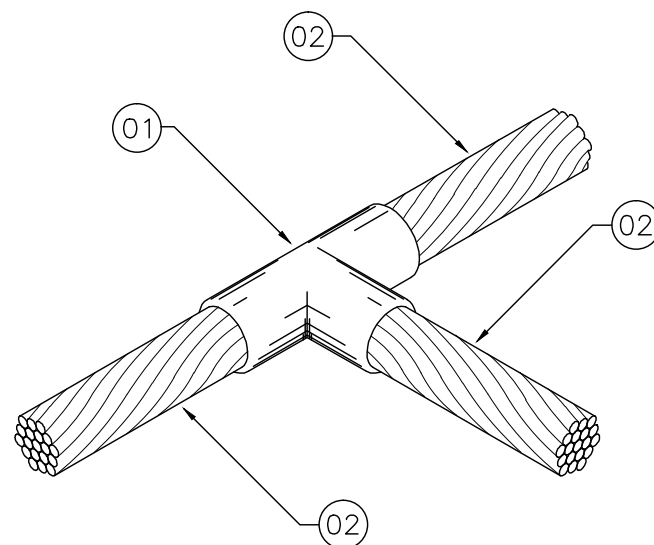
PADRONIZAÇÃO

DETALHES
ELÉTRICOS

DT-203

DETALHES TÍPICOS DE MONTAGEM DESCIDA DO SPDA

01	0.1	07
02	0.2	07
03	0.3	07
04	0.4	07
05	0.5	07
06	0.6	07
07	0.25	07
08	0.09	07
09	0.15	07
REST.	0.13	COL.



DT-204

NOTAS:

- 1 - AS REFERÊNCIAS DOS EQUIPAMENTOS CORRESPONDEM AO FABRICANTE TERMOTÉCNICA;
2 - PARA DIMENSÕES E QUANTIDADES, VER PLANTA DE DISTRIBUIÇÃO.

ITEM	QTD	DESCRIÇÃO
01	01	SOLDA EXOTÉRMICA: MOLDE CDH 50.50-2, CARTUCHO N°90, ALICATE Z-201.
02	VER PROJETO	CABO DE COBRE OU AÇO GALVANIZADO 50mm ²

RESPONSÁVEIS TÉCNICOS:

GERÊNCIA DE EXPANSÃO (I-GEP): DOUGLAS OLIVEIRA COUZI
DIVISÃO DE PROJETOS (I-DPJ): CARINA DA ROSS REZENDE
VERIFICADO POR (I-DPJ): WELINGTON LIMA
DATA DE APROVAÇÃO: NOV/2014 REVISÃO: 00

REFERÊNCIAS ANTERIORES:

D-000-000-91-6-XX-0001

TODOS OS PROJETOS PADRÕES DEVERÃO, QUANDO NECESSÁRIO, SER AJUSTADOS, EM TEMPO HÁBIL PARA A EXECUÇÃO DA OBRA, ATENDENDO AS ESPECIFICIDADES DE CADA PROJETO, ADEQUANDO-OS AO LOCAL DE CONSTRUÇÃO.



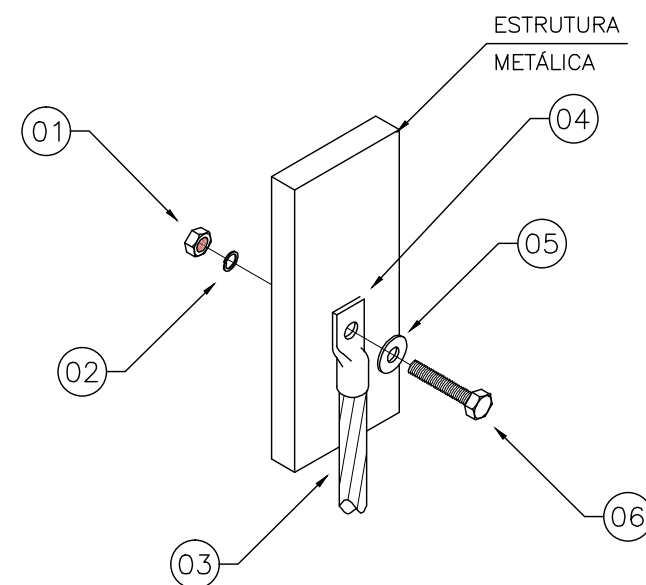
PADRONIZAÇÃO

DETALHES ELÉTRICOS

DT-204

DETALHES TÍPICOS DE MONTAGEM SOLDA EXOTÉRMICA ENTRE CABOS (CDH)

01	0.1	07
02	0.2	07
03	0.3	07
04	0.4	07
05	0.5	07
06	0.6	07
07	0.25	07
08	0.09	07
09	0.15	07
REST.	0.13	COL.



DT-205

NOTAS:

- 1 - AS REFERÊNCIAS DOS EQUIPAMENTOS CORRESPONDEM AO FABRICANTE TERMOTÉCNICA;
- 2 - PARA DIMENSÕES E QUANTIDADES, VER PLANTA DE DISTRIBUIÇÃO.

ITEM	QTD	DESCRIÇÃO
01	01	PORCA INOX SEXTAVADA 1/4", REF.:TEL- 5314.
02	01	ARRUELA DE PRESSÃO, REF.:TEL-5311.
03	VER PROJ.	CORDALHA DE AÇO GALVANIZADO 3/8" REF.:(BELGO)
04	01	TERMINAL DE COMPRESSÃO, REF.:TEL-5150.
05	01	ARRUELA LISA ABA LARGA INOX 1/4" REF.:TEL-5305.
06	01	PARAFUSO SEXTAVADO EM INOX REF.:TEL-5329.

RESPONSÁVEIS TÉCNICOS:

GERÊNCIA DE EXPANSÃO (I-GEP): DOUGLAS OLIVEIRA COUZI
 DIVISÃO DE PROJETOS (I-DPJ): CARINA DA ROSS REZENDE
 VERIFICADO POR (I-DPJ): WELINGTON LIMA
 DATA DE APROVAÇÃO: NOV/2014 REVISÃO: 00

REFERÊNCIAS ANTERIORES:

D-000-000-91-6-XX-0001

TODOS OS PROJETOS PADRÕES DEVERÃO, QUANDO NECESSÁRIO, SER AJUSTADOS, EM TEMPO HÁBIL PARA A EXECUÇÃO DA OBRA, ATENDENDO AS ESPECIFICIDADES DE CADA PROJETO, ADEQUANDO-OS AO LOCAL DE CONSTRUÇÃO.

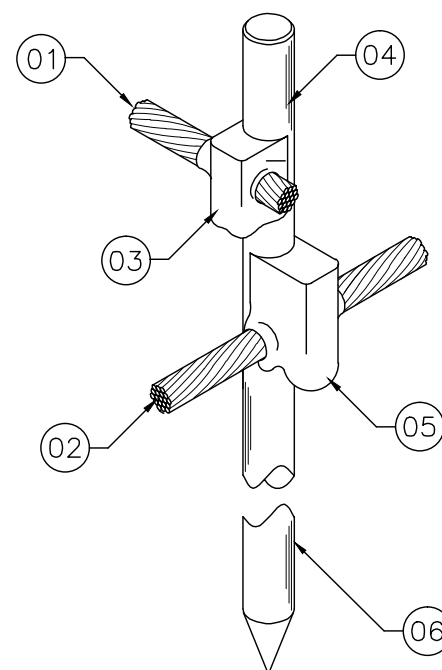


PADRONIZAÇÃO

DETALHES ELÉTRICOS	DT-205
--------------------	--------

DETALHES TÍPICOS DE MONTAGEM
 CONEXÃO EM ESTRUTURAS METÁLICAS

01	0.1	07
02	0.2	07
03	0.3	07
04	0.4	07
05	0.5	07
06	0.6	07
07	0.25	07
08	0.09	07
09	0.15	07
REST.	0.13	COL.



DT-206

NOTAS:

- 1 - AS REFERÊNCIAS DOS EQUIPAMENTOS CORRESPONDEM AO FABRICANTE TERMOTÉCNICA;
 2 - PARA DIMENSÕES E QUANTIDADES, VER PLANTA DE DISTRIBUIÇÃO.

ITEM	QTD	DESCRIÇÃO
01	VER PROJ.	CABO DE AÇO GALVANIZADO 50mm ² (PROVENIENTE DA DESCIDA)
02	VER PROJ.	CABO DE COBRE NÚ 50mm ² (MALHA DE ATERRAMENTO)
03	01	SOLDA EXOTÉRMICA, MOLDE HCL 5/8.50-5 REF.:TEL-905611, CARTUCHO N°115 REF.:TEL-999115, ALICATE Z-201 REF.:TEL-998201.
04	01	HASTE DE ATERRAMENTO TIPO COPPERWELD ALTA CAMADA 254 MICRONS, Ø5/8" x 2,40m TEL-5814
05	01	SOLDA EXOTÉRMICA, MOLDE HCL 5/8.50-5 REF.:TEL-905611, CARTUCHO N°115 REF.:TEL-999115, ALICATE Z-201 REF.:TEL-998201.

RESPONSÁVEIS TÉCNICOS:

GERÊNCIA DE EXPANSÃO (I-GEP): DOUGLAS OLIVEIRA COUZI
 DIVISÃO DE PROJETOS (I-DPJ): CARINA DA ROSS REZENDE
 VERIFICADO POR (I-DPJ): WELINGTON LIMA
 DATA DE APROVAÇÃO: NOV/2014 REVISÃO: 00

REFERÊNCIAS ANTERIORES:

D-000-000-91-6-XX-0001

TODOS OS PROJETOS PADRÕES DEVERÃO, QUANDO NECESSÁRIO, SER AJUSTADOS, EM TEMPO HÁBIL PARA A EXECUÇÃO DA OBRA, ATENDENDO AS ESPECIFICIDADES DE CADA PROJETO, ADEQUANDO-OS AO LOCAL DE CONSTRUÇÃO.

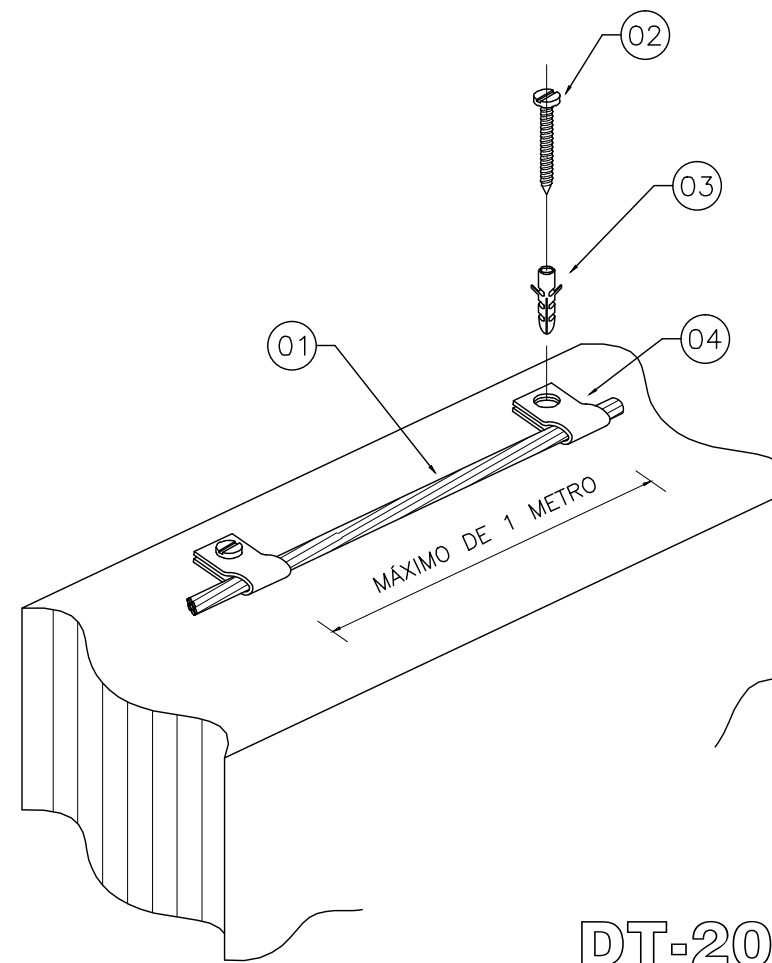


PADRONIZAÇÃO

DETALHES ELÉTRICOS	DT-206
--------------------	--------

DETALHES TÍPICOS DE MONTAGEM CONEXÃO DUPLA EM HASTE DE ATERRAMENTO TIPO COPPERWELD

01	0.1	07
02	0.2	07
03	0.3	07
04	0.4	07
05	0.5	07
06	0.6	07
07	0.25	07
08	0.09	07
09	0.15	07
REST.	0.13	COL.



DT-207

NOTAS:

- 1 - AS REFERÊNCIAS DOS EQUIPAMENTOS CORRESPONDEM AO FABRICANTE TERMOTÉCNICA;
- 2 - PARA DIMENSÕES E QUANTIDADES, VER PLANTA DE DISTRIBUIÇÃO.

ITEM	QTD	DESCRIÇÃO
01	01	CABO DE AÇO GALVANIZADO OU COBRE NÚ (CONFORME PROJETO).
02	04	PARAFUSO FENDA INOX 4,2 X 32mm REF.:TEL-5333.
03	VER PROJETO	BUCHA DE NYLON N°6 REF.:TEL-5306.
04	01	PRESILHA EM LATÃO, LARGURA 15mm E FURO \varnothing 5mm PARA CABOS DE 35mm ² A 50mm ² , REF.:TEL-744.

RESPONSÁVEIS TÉCNICOS:

GERÊNCIA DE EXPANSÃO (I-GEP): DOUGLAS OLIVEIRA COUZI
 DIVISÃO DE PROJETOS (I-DPJ): CARINA DA ROSS REZENDE
 VERIFICADO POR (I-DPJ): WELINGTON LIMA
 DATA DE APROVAÇÃO: NOV/2014 REVISÃO: 00

REFERÊNCIAS ANTERIORES:

D-000-000-91-6-XX-0001

TODOS OS PROJETOS PADRÕES DEVERÃO, QUANDO NECESSÁRIO, SER AJUSTADOS, EM TEMPO HÁBIL PARA A EXECUÇÃO DA OBRA, ATENDENDO AS ESPECIFICIDADES DE CADA PROJETO, ADEQUANDO-OS AO LOCAL DE CONSTRUÇÃO.

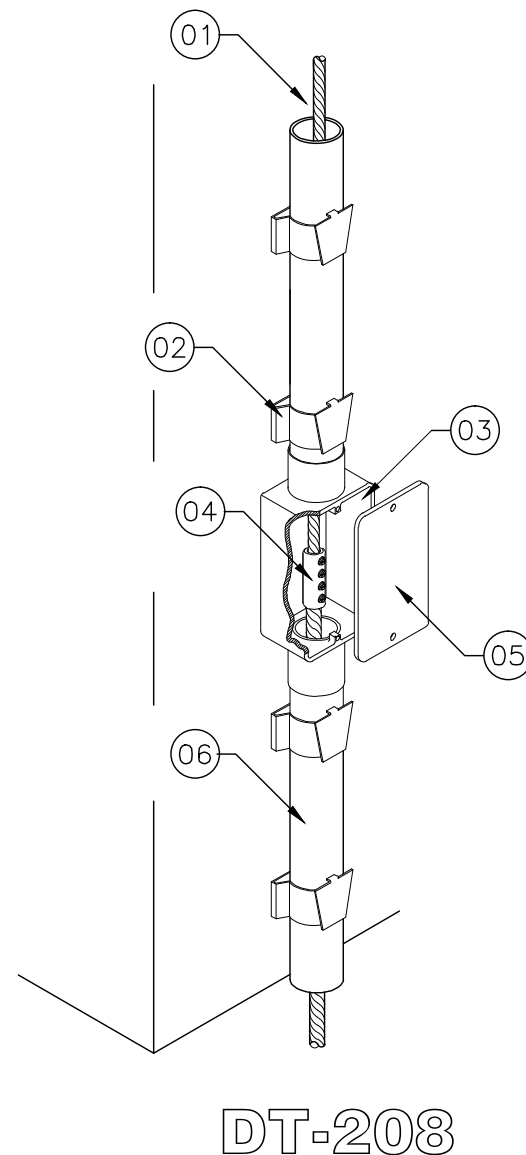


PADRONIZAÇÃO

DETALHES ELÉTRICOS	DT-207
--------------------	--------

DETALHES TÍPICOS DE MONTAGEM
 FIXAÇÃO DO CABO DE SPDA EM ALVENARIA

01	0.1	07
02	0.2	07
03	0.3	07
04	0.4	07
05	0.5	07
06	0.6	07
07	0.25	07
08	0.09	07
09	0.15	07
REST.	0.13	COL.



DT-208

NOTAS:

- 1 - AS REFERÊNCIAS DOS EQUIPAMENTOS CORRESPONDEM AO FABRICANTE TERMOTÉCNICA;
2 - PARA DIMENSÕES E QUANTIDADES, VER PLANTA DE DISTRIBUIÇÃO.

ITEM	QTD	DESCRIÇÃO
01	01	CABO DE AÇO GALVANIZADO OU COBRE NÚ (CONFORME PROJETO)
02	01	ABRAÇADEIRA TIPO D CUNHA REF.: TEL-095
03	01	CONDULETE DE INSPEÇÃO EM PVC PARA ELETRODUTO REF.:TEL-545
04	01	CONECTOR DE MEDIÇÃO EM BRONZE COM 4 PARAFUSOS REF.:TEL-560
05	01	TAMPA PARA CONDULETE DE INSPEÇÃO REF.:TEL-546
06	01	ELETRODUTO DE PVC Ø1" REF.:TEL-5503

RESPONSÁVEIS TÉCNICOS:

GERÊNCIA DE EXPANSÃO (I-GEP): DOUGLAS OLIVEIRA COUZI
DIVISÃO DE PROJETOS (I-DPJ): CARINA DA ROSS REZENDE
VERIFICADO POR (I-DPJ): WELINGTON LIMA
DATA DE APROVAÇÃO: NOV/2014 REVISÃO: 00

REFERÊNCIAS ANTERIORES:

D-000-000-91-6-XX-0001

TODOS OS PROJETOS PADRÕES DEVERÃO, QUANDO NECESSÁRIO, SER AJUSTADOS, EM TEMPO HÁBIL PARA A EXECUÇÃO DA OBRA, ATENDENDO AS ESPECIFICIDADES DE CADA PROJETO, ADEQUANDO-OS AO LOCAL DE CONSTRUÇÃO.

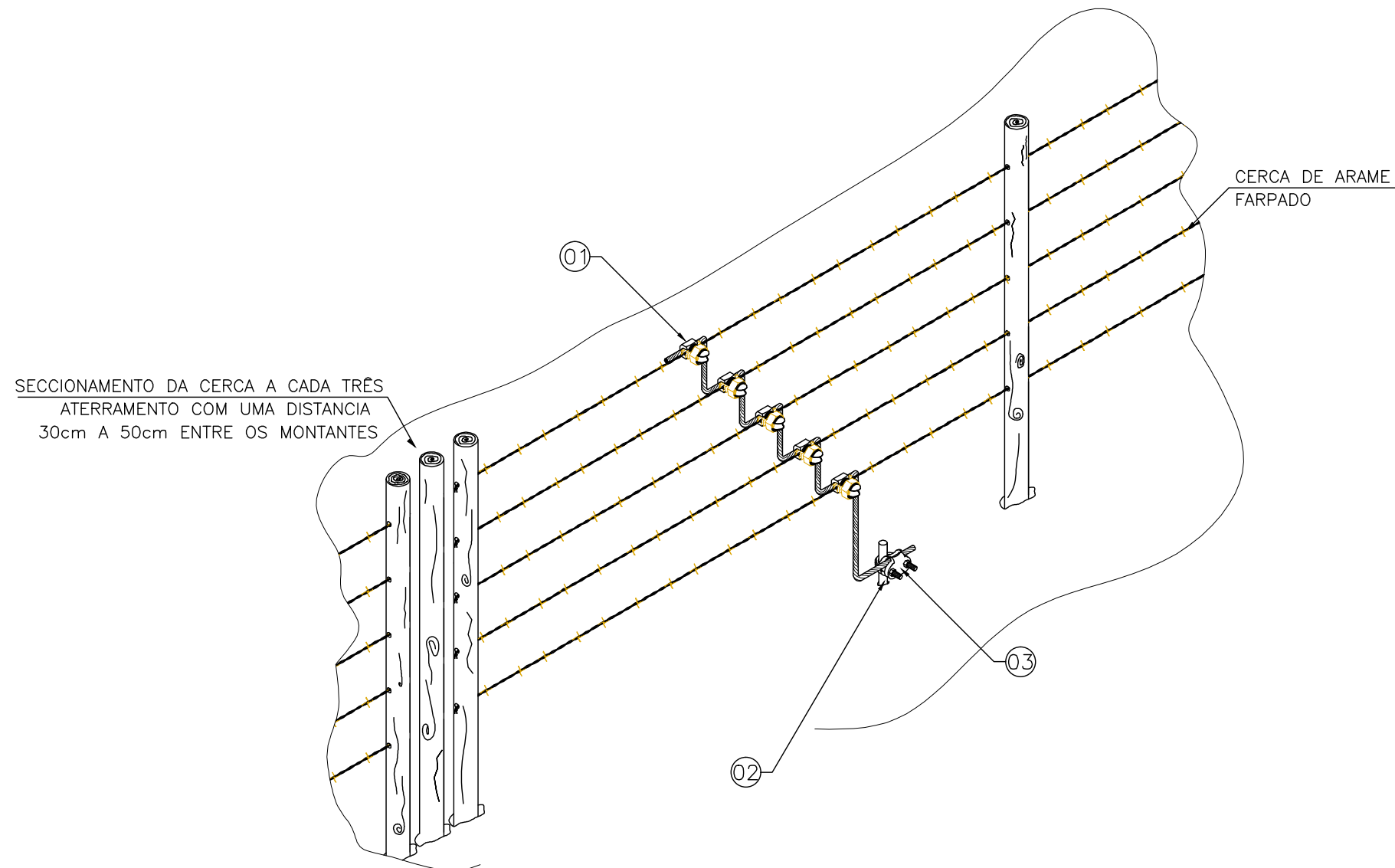


PADRONIZAÇÃO

DETALHES ELÉTRICOS	DT-208
--------------------	--------

DETALHES TÍPICOS DE MONTAGEM
CONDULETE DE INSPEÇÃO

01	0.1	07
02	0.2	07
03	0.3	07
04	0.4	07
05	0.5	07
06	0.6	07
07	0.25	07
08	0.09	07
09	0.15	07
REST.	0.13	COL.



DT-209

NOTAS:

- 1 - AS REFERÊNCIAS DOS EQUIPAMENTOS CORRESPONDEM AO FABRICANTE TERMOTÉCNICA;
- 2 - PARA DIMENSÕES E QUANTIDADES, VER PLANTA DE DISTRIBUIÇÃO.
- 3 - ATERRAMENTO A CADA 50m (SOLO SÉCO) E A CADA 100m (SOLO UMIDO).

ITEM	QTD	DESCRIÇÃO
01	01	CONECTOR DE PRESSÃO BIMETÁLICO PARA CABO DE COBRE NÚ REF.: TEL-5411
02	01	HASTE DE ATERRAMENTO TIPO COPPERWELD ALTA CAMADA 254 MICRONS, Ø5/8" x 2,40m TEL-5814
03	01	CONECTOR, MINI-GAR EM BRONZE ESTANHADO P/ CONEÇÃO ENTRE CABO 16mm ² A 50mm ² E VERGALHÃO ATÉ Ø3/8", REF.:TEL-583.

RESPONSÁVEIS TÉCNICOS:

GERÊNCIA DE EXPANSÃO (I-GEP): DOUGLAS OLIVEIRA COUZI
 DIVISÃO DE PROJETOS (I-DPJ): CARINA DA ROSS REZENDE
 VERIFICADO POR (I-DPJ): WELINGTON LIMA
 DATA DE APROVAÇÃO: NOV/2014 REVISÃO: 00

REFERÊNCIAS ANTERIORES:

D-000-000-91-6-XX-0001

TODOS OS PROJETOS PADRÕES DEVERÃO, QUANDO NECESSÁRIO, SER AJUSTADOS, EM TEMPO HÁBIL PARA A EXECUÇÃO DA OBRA, ATENDENDO AS ESPECIFICIDADES DE CADA PROJETO, ADEQUANDO-OS AO LOCAL DE CONSTRUÇÃO.

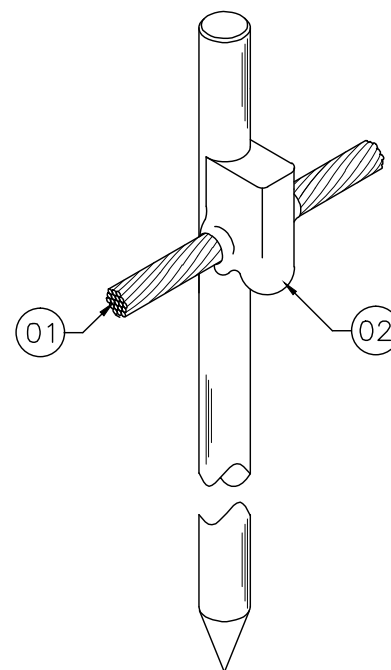


PADRONIZAÇÃO

DETALHES ELÉTRICOS	DT-209
--------------------	--------

DETALHES TÍPICOS DE MONTAGEM DETALHE DE ATERRAMENTO DA CERCA EM ARAME FARPADO

01	0.1	07
02	0.2	07
03	0.3	07
04	0.4	07
05	0.5	07
06	0.6	07
07	0.25	07
08	0.09	07
09	0.15	07
REST.	0.13	COL.



DT-210

NOTAS:

- 1 - AS REFERÊNCIAS DOS EQUIPAMENTOS CORRESPONDEM AO FABRICANTE TERMOTÉCNICA;
2 - PARA DIMENSÕES E QUANTIDADES, VER PLANTA DE DISTRIBUIÇÃO.

ITEM	QTD	DESCRIÇÃO
01	VER PROJ.	CABO DE COBRE NÚ OU AÇO GALVANIZADO (CONFORME PROJETO)
02	01	SOLDA EXOTÉRMICA, MOLDE HCL 5/8.50-5 REF.:TEL-905611, CARTUCHO N°115 REF.:TEL-999115, ALICATE Z-201 REF.:TEL-998201.

RESPONSÁVEIS TÉCNICOS:

GERÊNCIA DE EXPANSÃO (I-GEP): DOUGLAS OLIVEIRA COUZI
DIVISÃO DE PROJETOS (I-DPJ): CARINA DA ROSS REZENDE
VERIFICADO POR (I-DPJ): WELINGTON LIMA
DATA DE APROVAÇÃO: NOV/2014 REVISÃO: 00

REFERÊNCIAS ANTERIORES:

D-000-000-91-6-XX-0001

TODOS OS PROJETOS PADRÕES DEVERÃO, QUANDO NECESSÁRIO, SER AJUSTADOS, EM TEMPO HÁBIL PARA A EXECUÇÃO DA OBRA, ATENDENDO AS ESPECIFICIDADES DE CADA PROJETO, ADEQUANDO-OS AO LOCAL DE CONSTRUÇÃO.

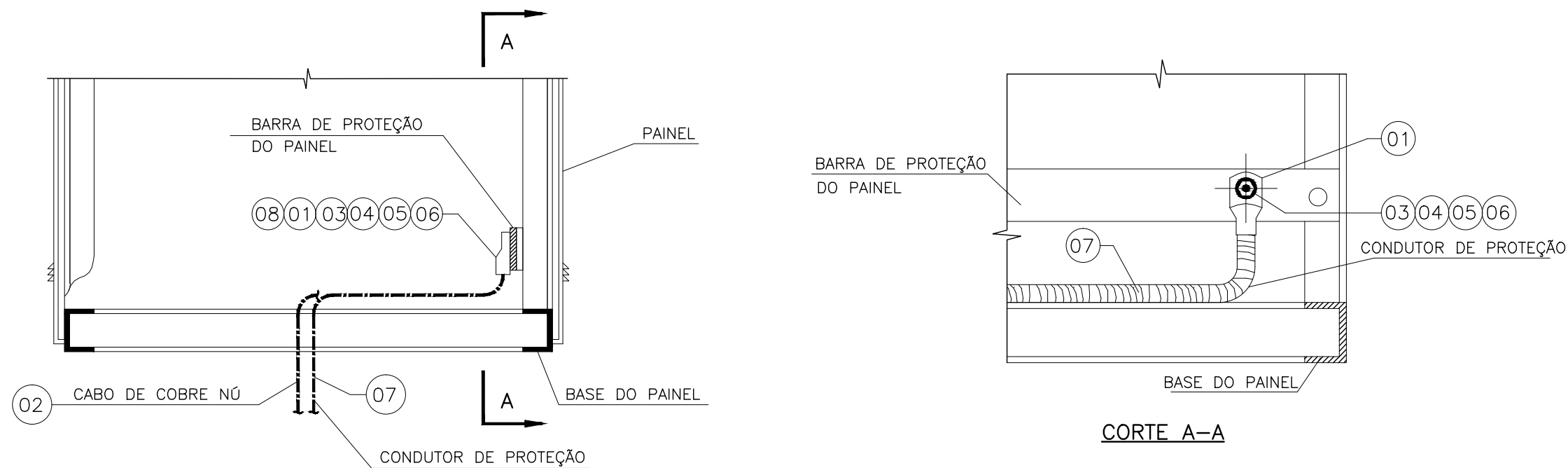


PADRONIZAÇÃO

DETALHES ELÉTRICOS	DT-210
--------------------	--------

DETALHES TÍPICOS DE MONTAGEM
CONEXÃO SIMPLES EM HASTE DE ATERRAMENTO TIPO COPPERWELD

01	0.1	07
02	0.2	07
03	0.3	07
04	0.4	07
05	0.5	07
06	0.6	07
07	0.25	07
08	0.09	07
09	0.15	07
REST.	0.13	COL.



DT-211

NOTAS:

- 1 - AS REFERÊNCIAS DOS EQUIPAMENTOS CORRESPONDEM AO FABRICANTE TERMOTÉCNICA;
- 2 - PARA DIMENSÕES E QUANTIDADES, VER PLANTA DE DISTRIBUIÇÃO.

ITEM	QTD	DESCRIÇÃO
01	01	TERMINAL A COMPRESSÃO TIPO "YA-L50", #50mm
02	2 MT	CABO DE COBRE NU, #50mm
03	01	PARAFUSO DE CABEÇA SEXTAVADA, 1/4"x1"
04	01	ARRUELA DE PRESSÃO, 1/4"
05	1	ARRUELA LISA 1/4"
06	1	PORCA SEXTAVADA 1/4"
07	5MT	CONDUTOR DE PROTEÇÃO ISOLADO 50mm ²
08	1	CONECTOR DE ATERRAMENTO TIPO GBM 21-67mm ²

RESPONSÁVEIS TÉCNICOS:

GERÊNCIA DE EXPANSÃO (I-GEP): DOUGLAS OLIVEIRA COUZI
 DIVISÃO DE PROJETOS (I-DPJ): CARINA DA ROSS REZENDE
 VERIFICADO POR (I-DPJ): WELINGTON LIMA
 DATA DE APROVAÇÃO: NOV/2014 REVISÃO: 00

REFERÊNCIAS ANTERIORES:

D-000-000-91-6-XX-0001

TODOS OS PROJETOS PADRÕES DEVERÃO, QUANDO NECESSÁRIO, SER AJUSTADOS, EM TEMPO HÁBIL PARA A EXECUÇÃO DA OBRA, ATENDENDO AS ESPECIFICIDADES DE CADA PROJETO, ADEQUANDO-OS AO LOCAL DE CONSTRUÇÃO.

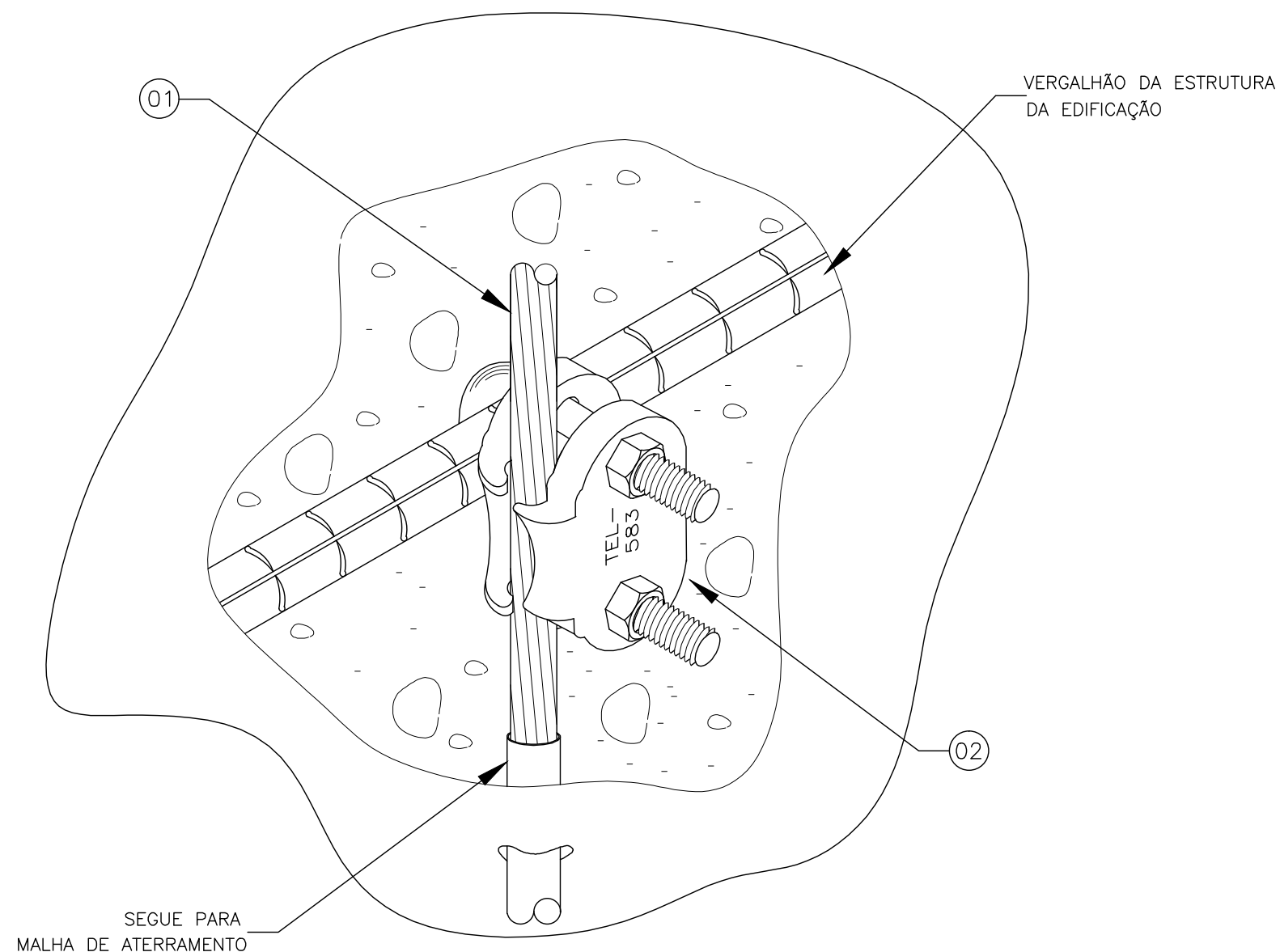


PADRONIZAÇÃO

DETALHES ELÉTRICOS	DT-211
--------------------	--------

DETALHES TÍPICOS DE MONTAGEM CONEXÃO BARRA DE ATERRAMENTO DE PAINEL OU QUADRO

01	0.1	07
02	0.2	07
03	0.3	07
04	0.4	07
05	0.5	07
06	0.6	07
07	0.25	07
08	0.09	07
09	0.15	07
REST.	0.13	COL.



DT-212

NOTAS:

- 1 - AS REFERÊNCIAS DOS EQUIPAMENTOS CORRESPONDEM AO FABRICANTE TERMOTÉCNICA;
- 2 - PARA DIMENSÕES E QUANTIDADES, VER PLANTA DE DISTRIBUIÇÃO.

ITEM	QTD	DESCRIÇÃO
01	NOTA 2	CABO DE COBRE NÚ (CONFORME PROJETO).
02	01	CONECTOR MINI-GAR EM BRONZE ESTANHADO. REF.: TEL-583.

RESPONSÁVEIS TÉCNICOS:

GERÊNCIA DE EXPANSÃO (I-GEP): DOUGLAS OLIVEIRA COUZI
 DIVISÃO DE PROJETOS (I-DPJ): CARINA DA ROSS REZENDE
 VERIFICADO POR (I-DPJ): WELINGTON LIMA
 DATA DE APROVAÇÃO: NOV/2014 REVISÃO: 00

REFERÊNCIAS ANTERIORES:

D-000-000-91-6-XX-0001

TODOS OS PROJETOS PADRÕES DEVERÃO, QUANDO NECESSÁRIO, SER AJUSTADOS, EM TEMPO HÁBIL PARA A EXECUÇÃO DA OBRA, ATENDENDO AS ESPECIFICIDADES DE CADA PROJETO, ADEQUANDO-OS AO LOCAL DE CONSTRUÇÃO.

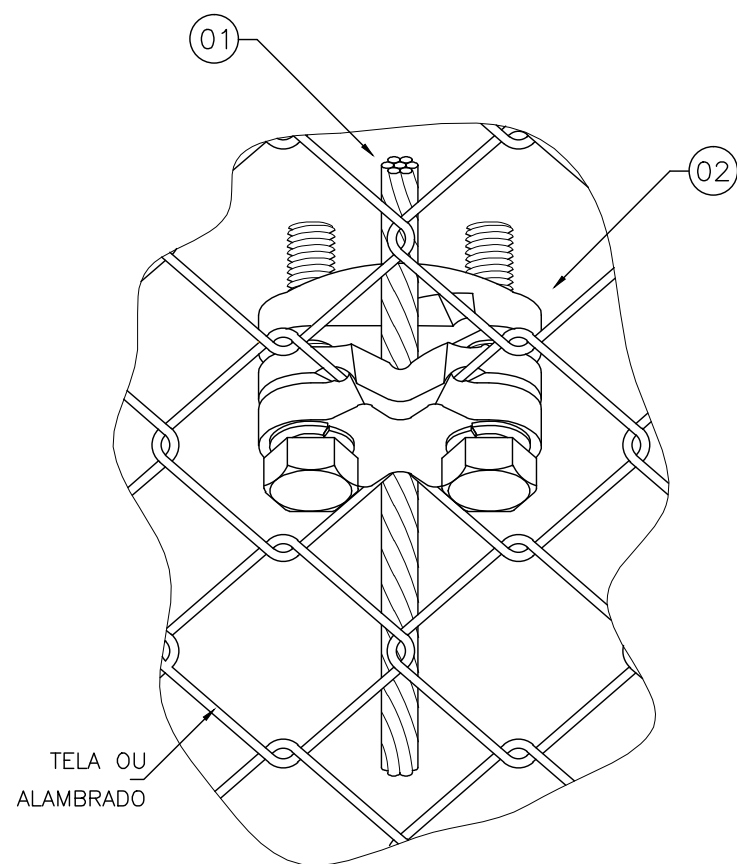


PADRONIZAÇÃO

DETALHES ELÉTRICOS	DT-212
--------------------	--------

DETALHES TÍPICOS DE MONTAGEM
 CONEXÃO DAS FERRAGENS ESTRUTURAIS COM A MALHA DE ATERRAMENTO

01	0.1	07
02	0.2	07
03	0.3	07
04	0.4	07
05	0.5	07
06	0.6	07
07	0.25	07
08	0.09	07
09	0.15	07
REST.	0.13	COL.



DT-213

NOTAS:

- 1 - AS REFERÊNCIAS DOS EQUIPAMENTOS CORRESPONDEM AO FABRICANTE TERMOTÉCNICA;
 2 - PARA DIMENSÕES E QUANTIDADES, VER PLANTA DE DISTRIBUIÇÃO.

ITEM	QTD	DESCRIÇÃO
01	NOTA 2	CABO DE COBRE NÚ (CONFORME PROJETO).
02	01	CONECTOR EM BRONZE ESTANHADO PARA CONEXAO ENTER CABO E TELA OU ARAME. REF.: TEL-6945.

RESPONSÁVEIS TÉCNICOS:

GERÊNCIA DE EXPANSÃO (I-GEP): DOUGLAS OLIVEIRA COUZI
 DIVISÃO DE PROJETOS (I-DPJ): CARINA DA ROSS REZENDE
 VERIFICADO POR (I-DPJ): WELINGTON LIMA
 DATA DE APROVAÇÃO: NOV/2014 REVISÃO: 00

REFERÊNCIAS ANTERIORES:

D-000-000-91-6-XX-0001

TODOS OS PROJETOS PADRÕES DEVERÃO, QUANDO NECESSÁRIO, SER AJUSTADOS, EM TEMPO HÁBIL PARA A EXECUÇÃO DA OBRA, ATENDENDO AS ESPECIFICIDADES DE CADA PROJETO, ADEQUANDO-OS AO LOCAL DE CONSTRUÇÃO.



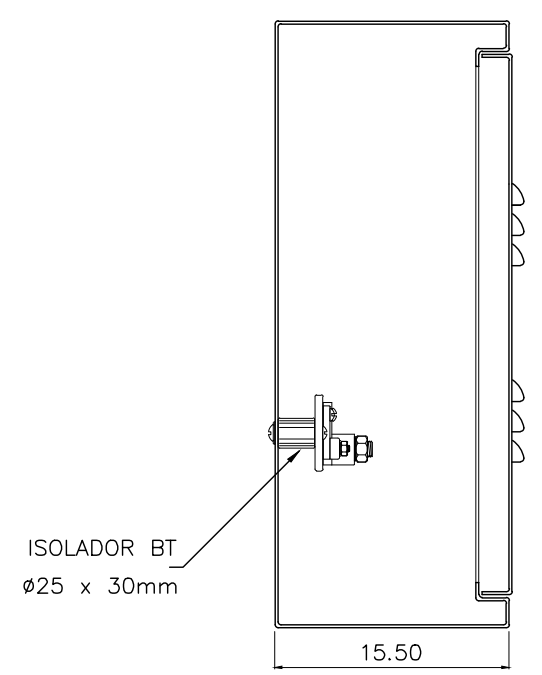
PADRONIZAÇÃO

DETALHES ELÉTRICOS	DT-213
--------------------	--------

DETALHES TÍPICOS DE MONTAGEM ATERRAMENTO DE ALAMBRADO

CONFIGURAÇÃO DE PENAS:

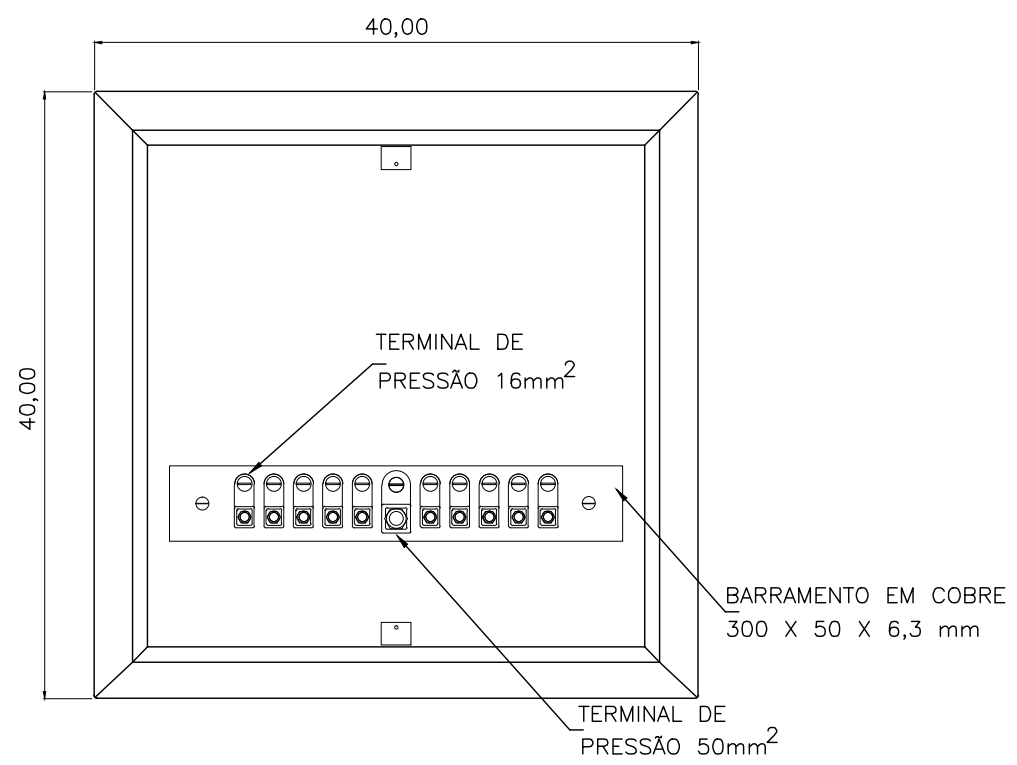
PENA ESP. COR		
01	0.1	07
02	0.2	07
03	0.3	07
04	0.4	07
05	0.5	07
06	0.6	07
07	0.25	07
08	0.09	07
09	0.15	07
REST. 0.13 COL.		



ISOLADOR BT
 $\phi 25 \times 30\text{mm}$

15.50

CORTE LATERAL

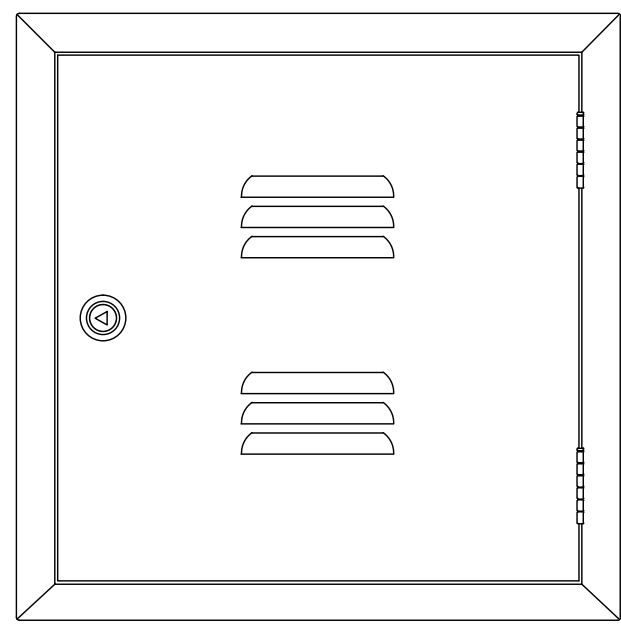


TERMINAL DE PRESSÃO 16mm²

BARRAMENTO EM COBRE
 300 X 50 X 6,3 mm

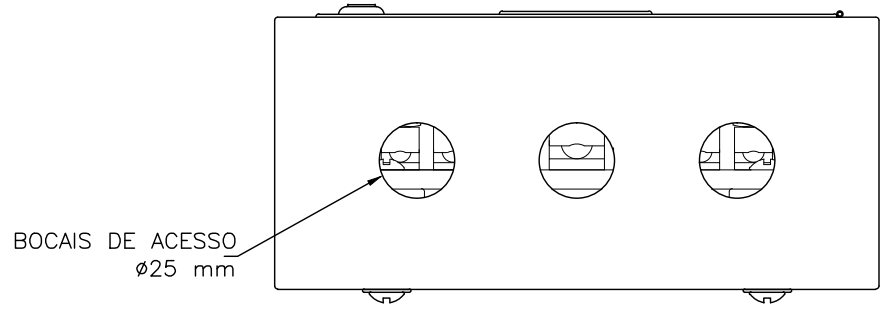
TERMINAL DE PRESSÃO 50mm²

VISTA FRONTAL INTERNA



VISTA FRONTAL EXTERNA

DT-214



BOCAIS DE ACESSO
 $\phi 25 \text{ mm}$

VISTA INFERIOR

NOTAS:

- 1 - AS REFERÊNCIAS DOS EQUIPAMENTOS CORRESPONDEM AO FABRICANTE TERMOTÉCNICA;
- 2 - PARA DIMENSÕES E QUANTIDADES, VER PLANTA DE DISTRIBUIÇÃO.

ITEM	QTD	DESCRIÇÃO
01	NOTA 2	TERMINAL DE PRESSÃO 16mm ² .
02	NOTA 2	TERMINAL DE PRESSÃO 50mm ² .
03	-	BARRAMENTO EM COBRE 300x50x6,3mm.
04	02	ISOLADOR BT $\phi 25 \times 30\text{mm}$

RESPONSÁVEIS TÉCNICOS:
 GERÊNCIA DE EXPANSÃO (I-GEP): DOUGLAS OLIVEIRA COUZI
 DIVISÃO DE PROJETOS (I-DPJ): CARINA DA ROSS REZENDE
 VERIFICADO POR (I-DPJ): WELINGTON LIMA
 DATA DE APROVAÇÃO: NOV/2014 REVISÃO: 00

REFERÊNCIAS ANTERIORES:
 D-000-000-91-6-XX-0001

TODOS OS PROJETOS PADRÕES DEVERÃO, QUANDO NECESSÁRIO, SER AJUSTADOS, EM TEMPO HÁBIL PARA A EXECUÇÃO DA OBRA, ATENDENDO AS ESPECIFICIDADES DE CADA PROJETO, ADEQUANDO-OS AO LOCAL DE CONSTRUÇÃO.



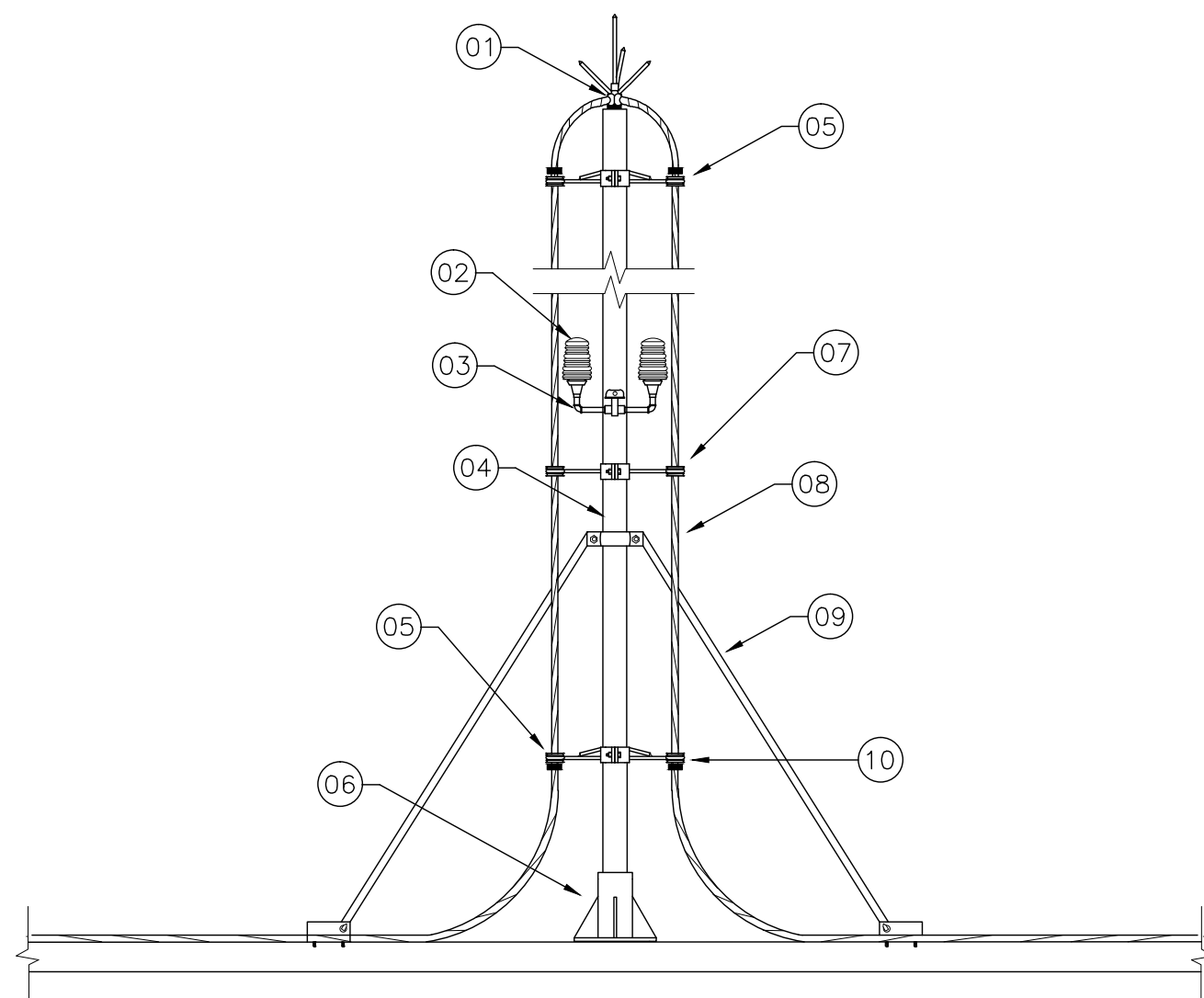
PADRONIZAÇÃO	
DETALHES ELÉTRICOS	DT-214

DETALHES TÍPICOS DE MONTAGEM
QUADRO DE EQUALIZAÇÃO

CONFIGURAÇÃO DE PENAS:

PENA ESP. COR

01 0.1 07
 02 0.2 07
 03 0.3 07
 04 0.4 07
 05 0.5 07
 06 0.6 07
 07 0.25 07
 08 0.09 07
 09 0.15 07
 REST. 0.13 COL.



DT-215

NOTAS:

- 1 - PARA DIMENSÕES E QUANTIDADES, VER PLANTA DE DISTRIBUIÇÃO.
- 2 - AS REFERÊNCIAS DOS EQUIPAMENTOS CORRESPONDEM AO FABRICANTE TERMOTÉCNICA;

ITEM	QTD	DESCRIÇÃO
01	01	PÁRA-RAIOS TIPO FRANKLIN. REF.: TEL-012.
02	NOTA 1	SINALIZADOR NOTURNO DE OBSTÁCULOS. REF.: TEL-600.
03	NOTA 1	SUORTE PARA SINALIZADOR. REF.: TEL-611.
04	01	MASTRO SIMPLES 3 m Ø 2" REF.: TEL-470.
05	04	ABRAÇADEIRA-GUIA REFORÇADA 2". REF.: TEL-390.
06	06	BASE 2". REF.: TEL-075.
07	02	ABRAÇADEIRA-GUIA SIMPLES 2". REF.: TEL-370.
08	NOTA 1	CABO DE COBRE NU 35mm ² . RE.: TEL-5735.
09	01	CONJUNTO DE ESTAIAMENTO RÍGIDO 1.5m x 2". REF.: TEL-450.
10	04	CONECTOR DE PRESSÃO. REF.: TEL-5015.

RESPONSÁVEIS TÉCNICOS:

GERÊNCIA DE EXPANSÃO (I-GEP): DOUGLAS OLIVEIRA COUZI
 DIVISÃO DE PROJETOS (I-DPJ): CARINA DA ROSS REZENDE
 VERIFICADO POR (I-DPJ): WELINGTON LIMA
 DATA DE APROVAÇÃO: NOV/2014 REVISÃO: 00

REFERÊNCIAS ANTERIORES:

D-000-000-91-6-XX-0001

TODOS OS PROJETOS PADRÕES DEVERÃO, QUANDO NECESSÁRIO, SER AJUSTADOS, EM TEMPO HÁBIL PARA A EXECUÇÃO DA OBRA, ATENDENDO AS ESPECIFICIDADES DE CADA PROJETO, ADEQUANDO-OS AO LOCAL DE CONSTRUÇÃO.

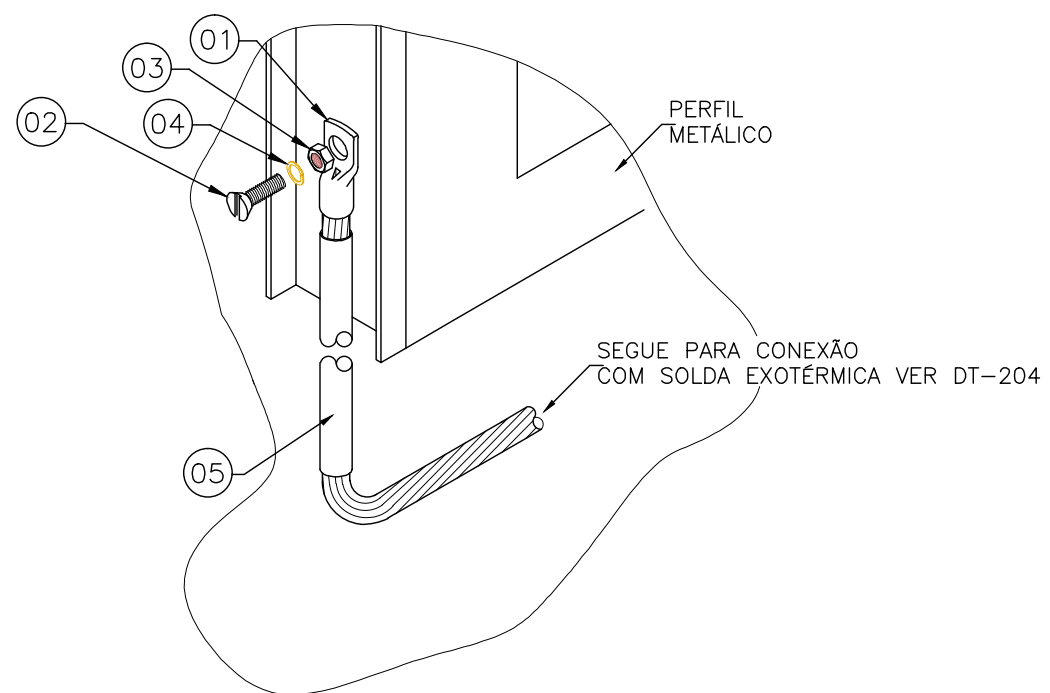


PADRONIZAÇÃO

DETALHES ELÉTRICOS DT-215

DETALHES TÍPICOS DE MONTAGEM PARA-RAIO TIPO FRANKLIN

01	0.1	07
02	0.2	07
03	0.3	07
04	0.4	07
05	0.5	07
06	0.6	07
07	0.25	07
08	0.09	07
09	0.15	07
REST.	0.13	COL.



DT-216

NOTAS:

- 1 - AS REFERÊNCIAS DOS EQUIPAMENTOS CORRESPONDEM AO FABRICANTE TERMOTÉCNICA;
2 - PARA DIMENSÕES E QUANTIDADES, VER PLANTA DE DISTRIBUIÇÃO.

ITEM	QTD	DESCRIÇÃO
01	01	TERMINAL DE COMPRESSÃO REF.:TEL-5116
02	01	PARAFUSO DE FENDA EM AÇO INOX TEL.:5341
03	01	PORCA DE 1/4" TEL.:5314
04	01	ARRUELA DE PRESSÃO TEL 5311
05	01	CABO DE COBRE 16mm2 ISOLADO RE.: TEL-5717

RESPONSÁVEIS TÉCNICOS:

GERÊNCIA DE EXPANSÃO (I-GEP): DOUGLAS OLIVEIRA COUZI
DIVISÃO DE PROJETOS (I-DPJ): CARINA DA ROSS REZENDE
VERIFICADO POR (I-DPJ): WELINGTON LIMA
DATA DE APROVAÇÃO: NOV/2014 REVISÃO: 00

REFERÊNCIAS ANTERIORES:

D-000-000-91-6-XX-0001

TODOS OS PROJETOS PADRÕES DEVERÃO, QUANDO NECESSÁRIO, SER AJUSTADOS, EM TEMPO HÁBIL PARA A EXECUÇÃO DA OBRA, ATENDENDO AS ESPECIFICIDADES DE CADA PROJETO, ADEQUANDO-OS AO LOCAL DE CONSTRUÇÃO.



PADRONIZAÇÃO

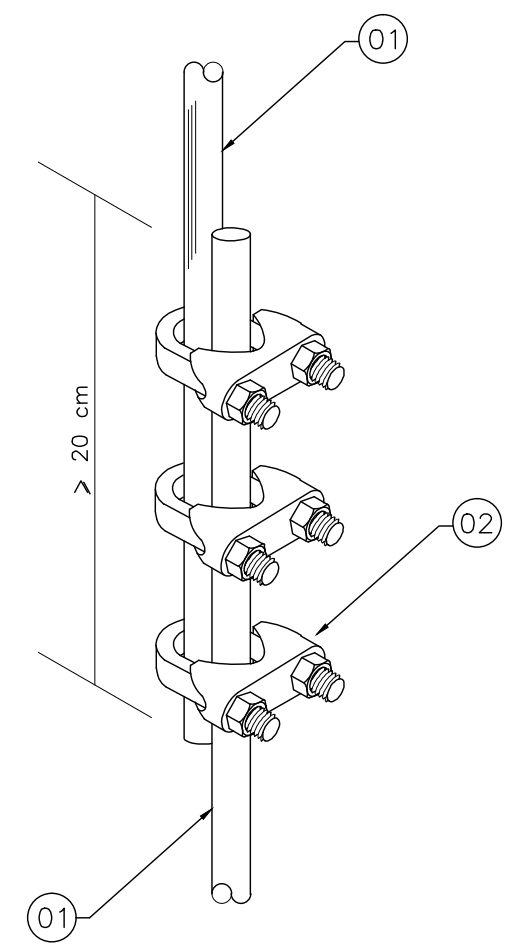
DETALHES
ELÉTRICOS

DT-216

DETALHES TÍPICOS DE MONTAGEM DETALHE DE EQUALIZAÇÃO DE JANELA COM QUADRO DE EQUALIZAÇÃO

CONFIGURAÇÃO DE PENAS:

PENA	ESP.	COR
01	0.1	07
02	0.2	07
03	0.3	07
04	0.4	07
05	0.5	07
06	0.6	07
07	0.25	07
08	0.09	07
09	0.15	07
REST.	0.13	COL.



DT-217

NOTAS:

- 1 - AS REFERÊNCIAS DOS EQUIPAMENTOS CORRESPONDEM AO FABRICANTE TERMOTÉCNICA;
- 2 - PARA DIMENSÕES E QUANTIDADES, VER PLANTA DE DISTRIBUIÇÃO.

ITEM	QTD	DESCRIÇÃO
01	02	RE-BAR DE AÇO GALVANIZADO A FOGO. REF.: TEL-765
02	03	CLIPS GALVANIZADO PARA EMENDA DE RE-BARS. REF.: TEL-5238

RESPONSÁVEIS TÉCNICOS:

GERÊNCIA DE EXPANSÃO (I-GEP): DOUGLAS OLIVEIRA COUZI
 DIVISÃO DE PROJETOS (I-DPJ): CARINA DA ROSS REZENDE
 VERIFICADO POR (I-DPJ): WELINGTON LIMA
 DATA DE APROVAÇÃO: NOV/2014 REVISÃO: 00

REFERÊNCIAS ANTERIORES:

D-000-000-91-6-XX-0001

TODOS OS PROJETOS PADRÕES DEVERÃO, QUANDO NECESSÁRIO, SER AJUSTADOS, EM TEMPO HÁBIL PARA A EXECUÇÃO DA OBRA, ATENDENDO AS ESPECIFICIDADES DE CADA PROJETO, ADEQUANDO-OS AO LOCAL DE CONSTRUÇÃO.

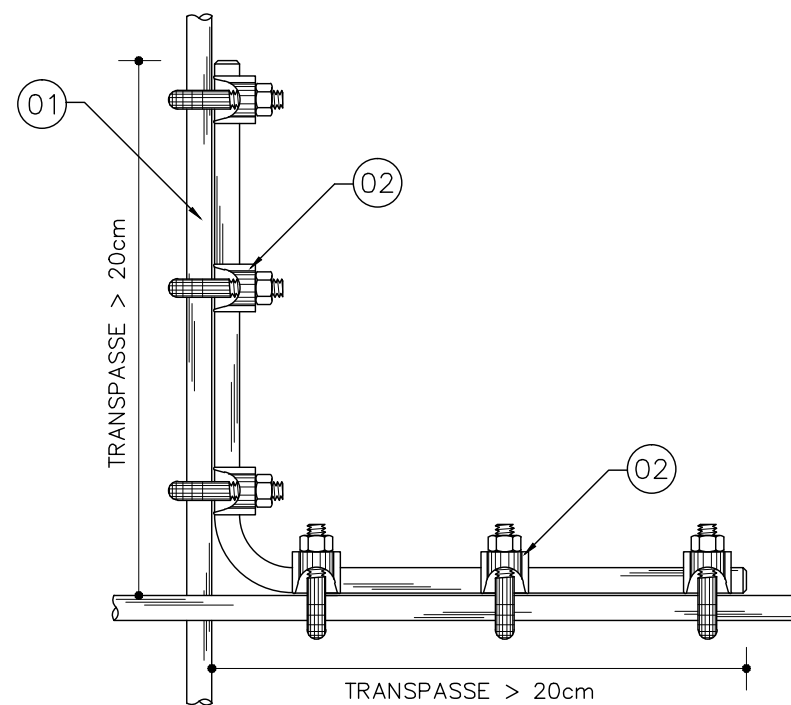


PADRONIZAÇÃO

DETALHES ELÉTRICOS	DT-217
--------------------	--------

DETALHES TÍPICOS DE MONTAGEM
 DETALHE DE EMENDA DO RE-BAR DE DESCIDA

01	0.1	07
02	0.2	07
03	0.3	07
04	0.4	07
05	0.5	07
06	0.6	07
07	0.25	07
08	0.09	07
09	0.15	07
REST.	0.13	COL.



DT-218

NOTAS:

- 1 - AS REFERÊNCIAS DOS EQUIPAMENTOS CORRESPONDEM AO FABRICANTE TERMOTÉCNICA;
- 2 - PARA DIMENSÕES E QUANTIDADES, VER PLANTA DE DISTRIBUIÇÃO.

ITEM	QTD	DESCRIÇÃO
01	02	RE-BAR DE AÇO GALVANIZADO A FOGO. REF.: TEL-765
02	06	CLIPS GALVANIZADO PARA EMENDA DE RE-BARS. REF.: TEL-5238

RESPONSÁVEIS TÉCNICOS:

GERÊNCIA DE EXPANSÃO (I-GEP): DOUGLAS OLIVEIRA COUZI
 DIVISÃO DE PROJETOS (I-DPJ): CARINA DA ROSS REZENDE
 VERIFICADO POR (I-DPJ): WELINGTON LIMA
 DATA DE APROVAÇÃO: NOV/2014 REVISÃO: 00

REFERÊNCIAS ANTERIORES:

D-000-000-91-6-XX-0001

TODOS OS PROJETOS PADRÕES DEVERÃO, QUANDO NECESSÁRIO, SER AJUSTADOS, EM TEMPO HÁBIL PARA A EXECUÇÃO DA OBRA, ATENDENDO AS ESPECIFICIDADES DE CADA PROJETO, ADEQUANDO-OS AO LOCAL DE CONSTRUÇÃO.



PADRONIZAÇÃO

DETALHES ELÉTRICOS

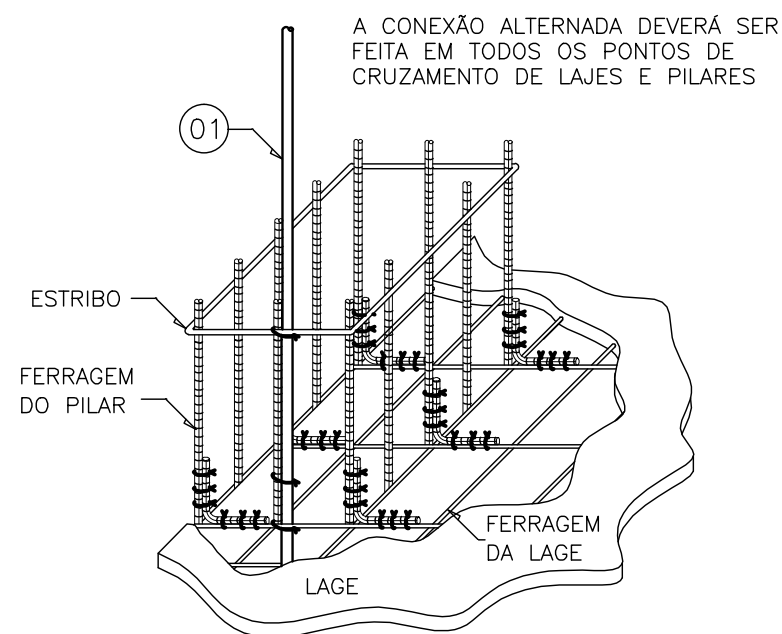
DT-218

DETALHES TÍPICOS DE MONTAGEM DETALHE DE EMENDA DO RE-BAR VERTICAL COM O HORIZONTAL

CONFIGURAÇÃO DE PENAS:

PENA ESP. COR

01	0.1	07
02	0.2	07
03	0.3	07
04	0.4	07
05	0.5	07
06	0.6	07
07	0.25	07
08	0.09	07
09	0.15	07
REST.	0.13	COL.



DT-219

NOTAS:

- 1 - AS REFERÊNCIAS DOS EQUIPAMENTOS CORRESPONDEM AO FABRICANTE TERMOTÉCNICA;
- 2 - PARA DIMENSÕES E QUANTIDADES, VER PLANTA DE DISTRIBUIÇÃO.

ITEM	QTD	DESCRIÇÃO
01	01	RE-BAR DE AÇO GALVANIZADO A FOGO. REF.: TEL-765

RESPONSÁVEIS TÉCNICOS:

GERÊNCIA DE EXPANSÃO (I-GEP): DOUGLAS OLIVEIRA COUZI
 DIVISÃO DE PROJETOS (I-DPJ): CARINA DA ROSS REZENDE
 VERIFICADO POR (I-DPJ): WELINGTON LIMA
 DATA DE APROVAÇÃO: NOV/2014 REVISÃO: 00

REFERÊNCIAS ANTERIORES:

D-000-000-91-6-XX-0001

TODOS OS PROJETOS PADRÕES DEVERÃO, QUANDO NECESSÁRIO, SER AJUSTADOS, EM TEMPO HÁBIL PARA A EXECUÇÃO DA OBRA, ATENDENDO AS ESPECIFICIDADES DE CADA PROJETO, ADEQUANDO-OS AO LOCAL DE CONSTRUÇÃO.

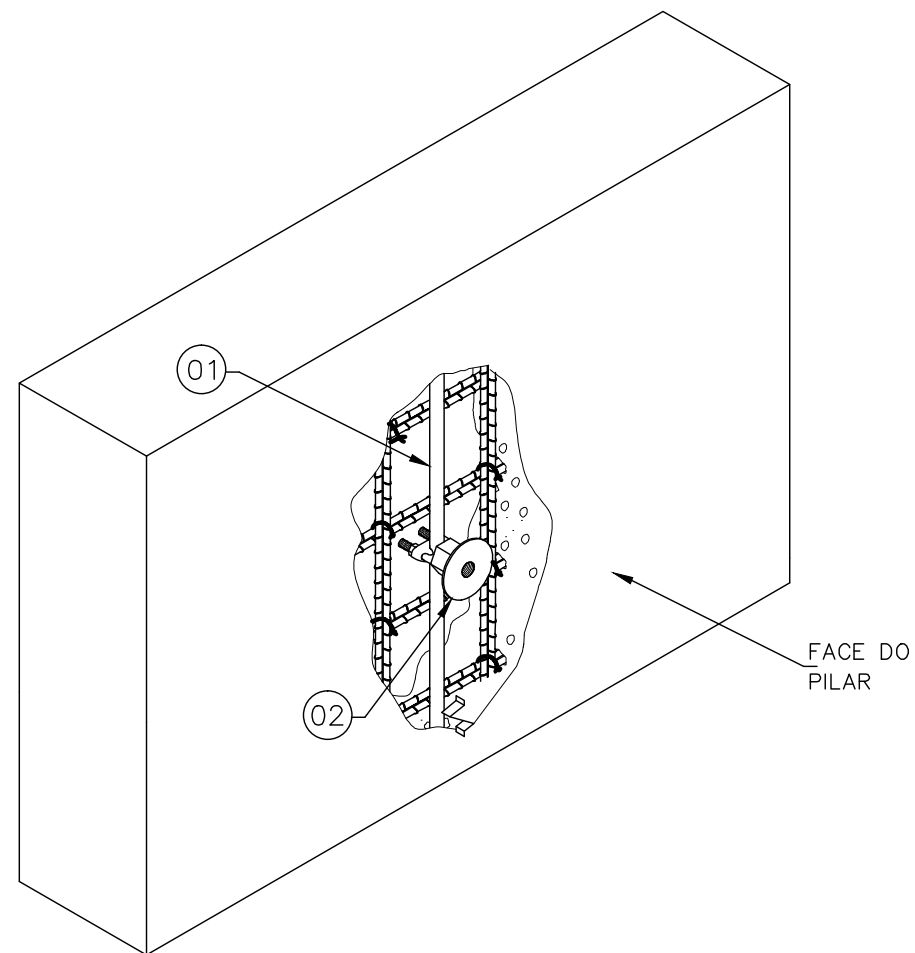


PADRONIZAÇÃO

DETALHES ELÉTRICOS	DT-219
--------------------	--------

DETALHES TÍPICOS DE MONTAGEM
 DETALHE DO RE-BAR CAPTOR NA LAGE

01	0.1	07
02	0.2	07
03	0.3	07
04	0.4	07
05	0.5	07
06	0.6	07
07	0.25	07
08	0.09	07
09	0.15	07
REST.	0.13	COL.



DT-220

NOTAS:

- 1 - AS REFERÊNCIAS DOS EQUIPAMENTOS CORRESPONDEM AO FABRICANTE TERMOTÉCNICA;
- 2 - PARA DIMENSÕES E QUANTIDADES, VER PLANTA DE DISTRIBUIÇÃO.

ITEM	QTD	DESCRIÇÃO
01	01	RE-BAR DE AÇO GALVANIZADO A FOGO. REF.: TEL-765
02	01	CONECTOR ATERRINSERT COM DISCO EM LATÃO E ROSCA FÊMEA M12. REF.: TEL-656

RESPONSÁVEIS TÉCNICOS:

GERÊNCIA DE EXPANSÃO (I-GEP): DOUGLAS OLIVEIRA COUZI
 DIVISÃO DE PROJETOS (I-DPJ): CARINA DA ROSS REZENDE
 VERIFICADO POR (I-DPJ): WELINGTON LIMA
 DATA DE APROVAÇÃO: NOV/2014 REVISÃO: 00

REFERÊNCIAS ANTERIORES:

D-000-000-91-6-XX-0001

TODOS OS PROJETOS PADRÕES DEVERÃO, QUANDO NECESSÁRIO, SER AJUSTADOS, EM TEMPO HÁBIL PARA A EXECUÇÃO DA OBRA, ATENDENDO AS ESPECIFICIDADES DE CADA PROJETO, ADEQUANDO-OS AO LOCAL DE CONSTRUÇÃO.

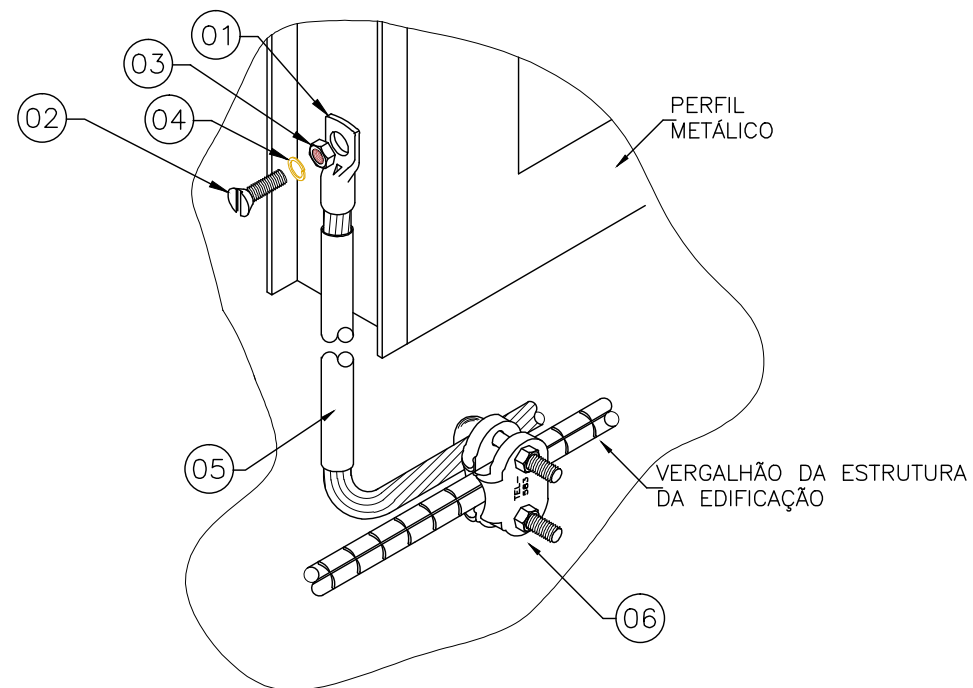


PADRONIZAÇÃO

DETALHES ELÉTRICOS	DT-220
--------------------	--------

DETALHES TÍPICOS DE MONTAGEM DETALHE DO CONECTOR PARA MEDIÇÃO OU EQUIPOTENCIALIZAÇÃO

01	0.1	07
02	0.2	07
03	0.3	07
04	0.4	07
05	0.5	07
06	0.6	07
07	0.25	07
08	0.09	07
09	0.15	07
REST.	0.13	COL.



DT-221

NOTAS:

- 1 - AS REFERÊNCIAS DOS EQUIPAMENTOS CORRESPONDEM AO FABRICANTE TERMOTÉCNICA;
2 - PARA DIMENSÕES E QUANTIDADES, VER PLANTA DE DISTRIBUIÇÃO.

ITEM	QTD	DESCRIÇÃO
01	01	TERMINAL DE COMPRESSÃO REF.:TEL-5116
02	01	PARAFUSO DE FENDA EM AÇO INOX TEL.:5341
03	01	PORCA DE 1/4" TEL.:5314
04	01	ARRUELA DE PRESSÃO TEL 5311
05	01	CABO DE COBRE 16mm ² ISOLADO RE.: TEL-5717
06	01	CONECTOR MINIGAR EM LATÃO ESTANHADO PARA VERGALHÃO ATÉ Ø10mm E CABOS DE 16mm ² A 50mm ² . REF.: TEL-583

RESPONSÁVEIS TÉCNICOS:

GERÊNCIA DE EXPANSÃO (I-GEP): DOUGLAS OLIVEIRA COUZI
DIVISÃO DE PROJETOS (I-DPJ): CARINA DA ROSS REZENDE
VERIFICADO POR (I-DPJ): WELINGTON LIMA
DATA DE APROVAÇÃO: NOV/2014 REVISÃO: 00

REFERÊNCIAS ANTERIORES:

D-000-000-91-6-XX-0001

TODOS OS PROJETOS PADRÕES DEVERÃO, QUANDO NECESSÁRIO, SER AJUSTADOS, EM TEMPO HÁBIL PARA A EXECUÇÃO DA OBRA, ATENDENDO AS ESPECIFICIDADES DE CADA PROJETO, ADEQUANDO-OS AO LOCAL DE CONSTRUÇÃO.

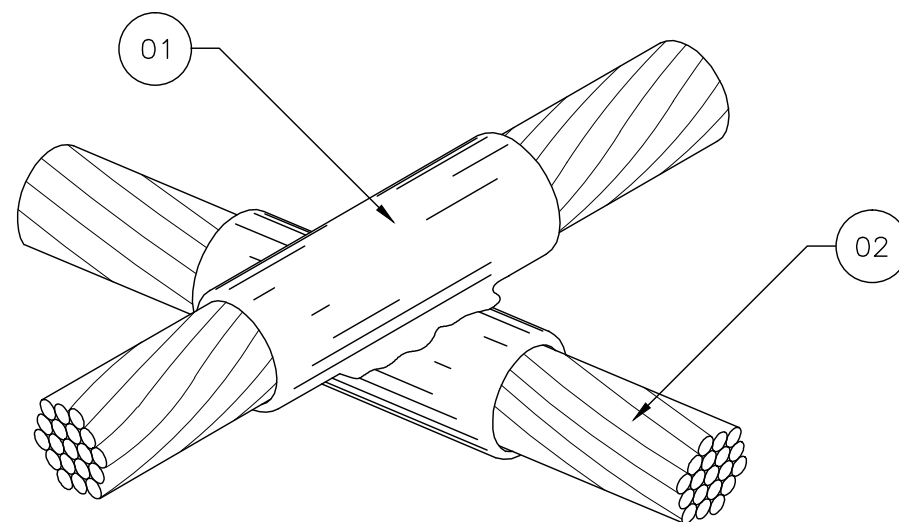


PADRONIZAÇÃO

DETALHES ELÉTRICOS DT-221

DETALHES TÍPICOS DE MONTAGEM DETALHE DE EQUALIZAÇÃO DE JANELA COM SPDA ESTRUTURAL

01	0.1	07
02	0.2	07
03	0.3	07
04	0.4	07
05	0.5	07
06	0.6	07
07	0.25	07
08	0.09	07
09	0.15	07
REST.	0.13	COL.



DT-222

NOTAS:

- 1 - AS REFERÊNCIAS DOS EQUIPAMENTOS CORRESPONDEM AO FABRICANTE TERMOTÉCNICA;
- 2 - PARA DIMENSÕES E QUANTIDADES, VER PLANTA DE DISTRIBUIÇÃO.

ITEM	QTD	DESCRIÇÃO
01	01	SOLDA EXOTÉRMICA TIPO XSH 50.50
02	VER PROJ.	CABO DE COBRE NU OU AÇO GALVANIZADO (CONFORME PROJETO)

RESPONSÁVEIS TÉCNICOS:

GERÊNCIA DE EXPANSÃO (I-GEP): DOUGLAS OLIVEIRA COUZI
 DIVISÃO DE PROJETOS (I-DPJ): CARINA DA ROSS REZENDE
 VERIFICADO POR (I-DPJ): WELINGTON LIMA
 DATA DE APROVAÇÃO: NOV/2014 REVISÃO: 00

REFERÊNCIAS ANTERIORES:

D-000-000-91-6-XX-0001

TODOS OS PROJETOS PADRÕES DEVERÃO, QUANDO NECESSÁRIO, SER AJUSTADOS, EM TEMPO HÁBIL PARA A EXECUÇÃO DA OBRA, ATENDENDO AS ESPECIFICIDADES DE CADA PROJETO, ADEQUANDO-OS AO LOCAL DE CONSTRUÇÃO.

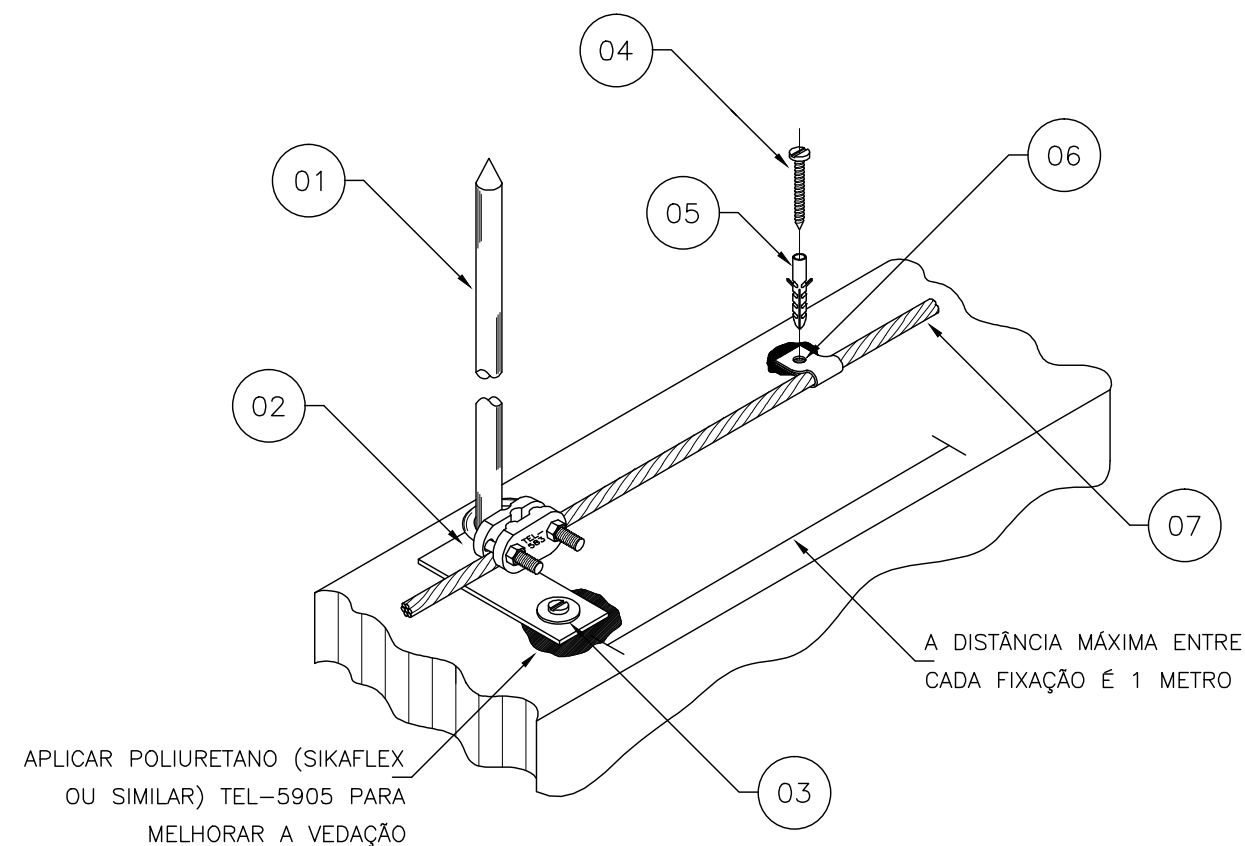


PADRONIZAÇÃO

DETALHES ELÉTRICOS	DT-222
--------------------	--------

DETALHES TÍPICOS DE MONTAGEM CRUZAMENTO DOS CABOS DA MALHA DE TERRA

01	0.1	07
02	0.2	07
03	0.3	07
04	0.4	07
05	0.5	07
06	0.6	07
07	0.25	07
08	0.09	07
09	0.15	07
REST.	0.13	COL.



DT-223

NOTAS:

- 1 - AS REFERÊNCIAS DOS EQUIPAMENTOS CORRESPONDEM AO FABRICANTE TERMOTÉCNICA;
 2 - PARA DIMENSÕES E QUANTIDADES, VER PLANTA DE DISTRIBUIÇÃO.

ITEM	QTD	DESCRIÇÃO
01	01	TERMINAL AÉREO EM AÇO GALVANIZADO A FOGO (H CONFORME PROJETO) COM FIXAÇÃO HORIZONTAL, SEM BANDEIRINHA.
02	01	CONECTOR MINI-GAR EM BRONZE ESTANHADO PARA CONEXÃO ENTRE 1 CABO 16mm ² A 35mm ² E VERGALHÃO ATÉ Ø3/8". REF.: TEL-583
03	01	ARRUELA LISA EM AÇO INOX ØM5 ABA LARGA TEL-5305
04	01	PARAFUSO FENDA EM AÇO INOX AUTOATARRACHANTE Ø4,2 x 32mm. TEL-5333
05	1	BUCHA DE NYLON N°6 TEL-5306
06	VER PROJETO	PRESILHA EM LATÃO PARA FIXAÇÃO DIRETA DE CABOS, LARGURA 15mm E FURO Ø5mm PARA CABOS DE COBRE 35mm ² A 50mm ² TEL-744
07	VER PROJETO	CABO DE COBRE NU OU AÇO GALVANIZADO (CONFORME PROJETO)

RESPONSÁVEIS TÉCNICOS:

GERÊNCIA DE EXPANSÃO (I-GEP): DOUGLAS OLIVEIRA COUZI
 DIVISÃO DE PROJETOS (I-DPJ): CARINA DA ROSS REZENDE
 VERIFICADO POR (I-DPJ): WELINGTON LIMA
 DATA DE APROVAÇÃO: NOV/2014 REVISÃO: 00

REFERÊNCIAS ANTERIORES:

D-000-000-91-6-XX-0001

TODOS OS PROJETOS PADRÕES DEVERÃO, QUANDO NECESSÁRIO, SER AJUSTADOS, EM TEMPO HÁBIL PARA A EXECUÇÃO DA OBRA, ATENDENDO AS ESPECIFICIDADES DE CADA PROJETO, ADEQUANDO-OS AO LOCAL DE CONSTRUÇÃO.

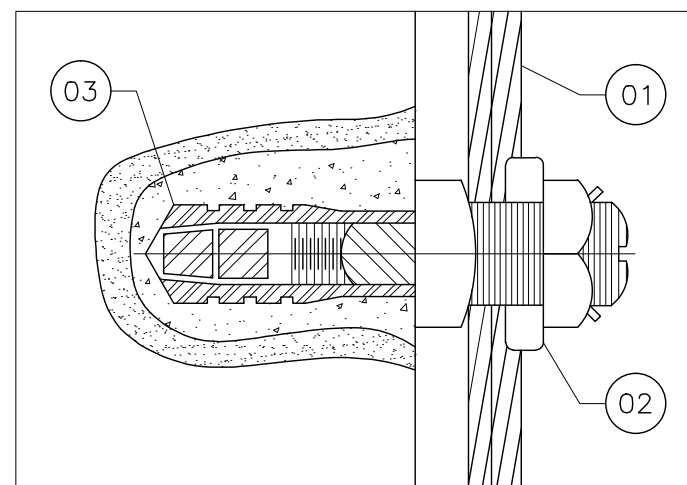


PADRONIZAÇÃO

DETALHES ELÉTRICOS	DT-223
--------------------	--------

DETALHES TÍPICOS DE MONTAGEM FIXAÇÃO DE CABO E TERMINAL AÉREO EM ALVENARIA

01	0.1	07
02	0.2	07
03	0.3	07
04	0.4	07
05	0.5	07
06	0.6	07
07	0.25	07
08	0.09	07
09	0.15	07
REST.	0.13	COL.



DT-224

NOTAS:

- 1 - AS REFERÊNCIAS DOS EQUIPAMENTOS CORRESPONDEM AO FABRICANTE TERMOTÉCNICA;
 2 - PARA DIMENSÕES E QUANTIDADES, VER PLANTA DE DISTRIBUIÇÃO.

ITEM	QTD	DESCRIÇÃO
01	VER PROJ.	CABO DE COBRE NÚ #35mm ²
02	VER PROJ.	CONECTOR PARA ATERRAMENTO COM ROSCA "NC" Ø1/2" PARA CABOS DE 35 A 50mm ²
03	1	CHUMBADOR COM EXPANSÃO CONTROL. COM ROSCA "NC" INT. DE Ø3/8"

RESPONSÁVEIS TÉCNICOS:

GERÊNCIA DE EXPANSÃO (I-GEP): DOUGLAS OLIVEIRA COUZI
 DIVISÃO DE PROJETOS (I-DPJ): CARINA DA ROSS REZENDE
 VERIFICADO POR (I-DPJ): WELINGTON LIMA
 DATA DE APROVAÇÃO: NOV/2014 REVISÃO: 00

REFERÊNCIAS ANTERIORES:

D-000-000-91-6-XX-0001

TODOS OS PROJETOS PADRÕES DEVERÃO, QUANDO NECESSÁRIO, SER AJUSTADOS, EM TEMPO HÁBIL PARA A EXECUÇÃO DA OBRA, ATENDENDO AS ESPECIFICIDADES DE CADA PROJETO, ADEQUANDO-OS AO LOCAL DE CONSTRUÇÃO.

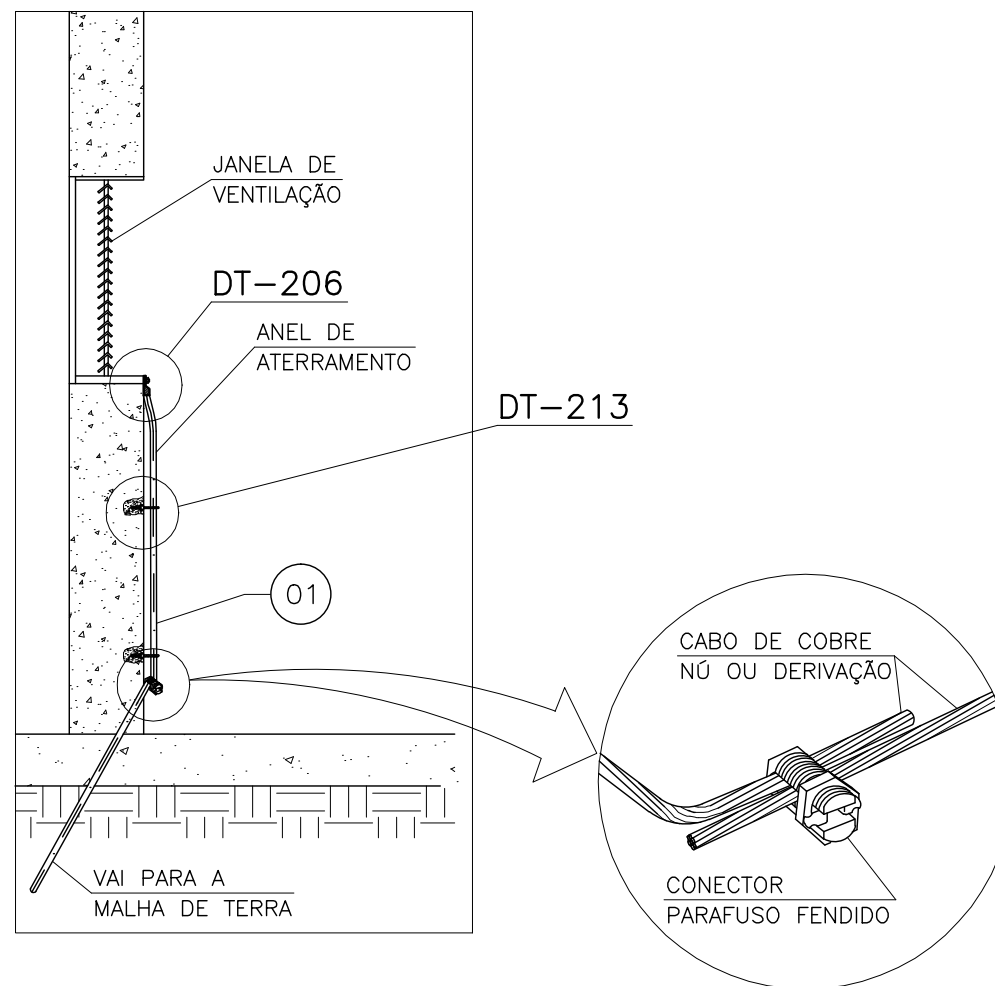


PADRONIZAÇÃO

DETALHES ELÉTRICOS DT-224

DETALHES TÍPICOS DE MONTAGEM FIXAÇÃO DE CABOS PELA PAREDE QUANDO NECESSÁRIO

01	0.1	07
02	0.2	07
03	0.3	07
04	0.4	07
05	0.5	07
06	0.6	07
07	0.25	07
08	0.09	07
09	0.15	07
REST.	0.13	COL.



DT-225

NOTAS:

- 1 - AS REFERÊNCIAS DOS EQUIPAMENTOS CORRESPONDEM AO FABRICANTE TERMOTÉCNICA;
- 2 - PARA DIMENSÕES E QUANTIDADES, VER PLANTA DE DISTRIBUIÇÃO.

ITEM	QTD	DESCRIÇÃO
01	01	CABO DE COBRE NÚ #35mm ²

RESPONSÁVEIS TÉCNICOS:

GERÊNCIA DE EXPANSÃO (I-GEP): DOUGLAS OLIVEIRA COUZI
 DIVISÃO DE PROJETOS (I-DPJ): CARINA DA ROSS REZENDE
 VERIFICADO POR (I-DPJ): WELINGTON LIMA
 DATA DE APROVAÇÃO: NOV/2014 REVISÃO: 00

REFERÊNCIAS ANTERIORES:

D-000-000-91-6-XX-0001

TODOS OS PROJETOS PADRÕES DEVERÃO, QUANDO NECESSÁRIO, SER AJUSTADOS, EM TEMPO HÁBIL PARA A EXECUÇÃO DA OBRA, ATENDENDO AS ESPECIFICIDADES DE CADA PROJETO, ADEQUANDO-OS AO LOCAL DE CONSTRUÇÃO.

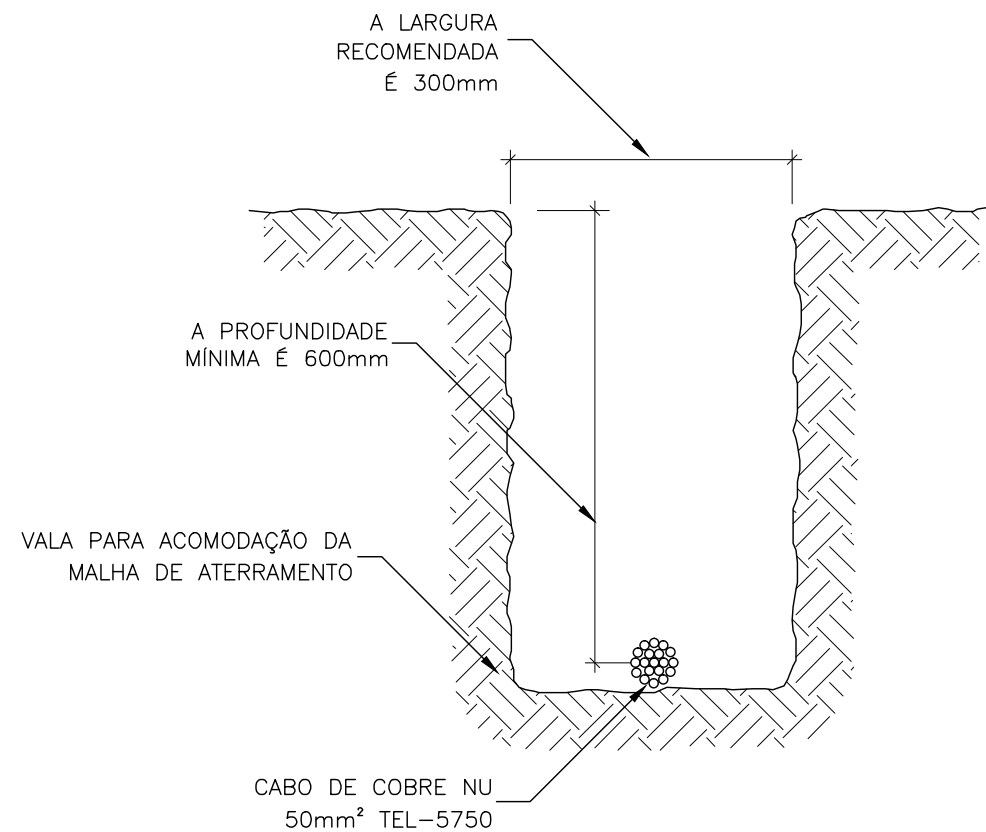


PADRONIZAÇÃO

DETALHES ELÉTRICOS	DT-225
--------------------	--------

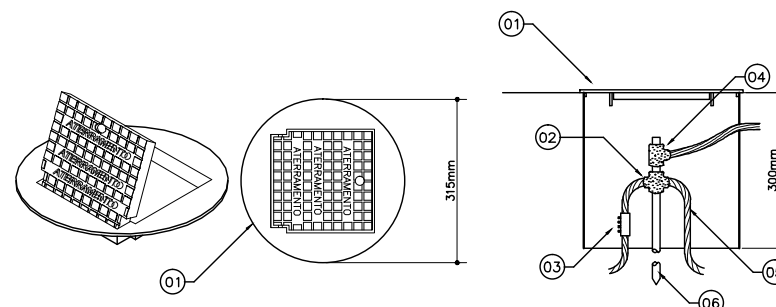
DETALHES TÍPICOS DE MONTAGEM EQUALIZAÇÃO DE JANELA COM ANEL DE ATERRAMENTO

01	0.1	07
02	0.2	07
03	0.3	07
04	0.4	07
05	0.5	07
06	0.6	07
07	0.25	07
08	0.09	07
09	0.15	07
REST.	0.13	COL.



DETALHE DA VALA DA MALHA DE ATERRAMENTO SEM ESCALA

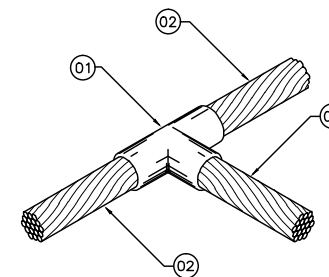
DETALHE 01



ITEM	DESCRIÇÃO
01	CAIXA DE INSPEÇÃO TIPO SOLO EM PVC COM TAMPA DE FERRO FUNDIDO REFORÇADA, REF.:TEL-535.
02	SOLDA EXOTÉRMICA TIPO HCL (CONFORME PROJETO).
03	CONECTOR DE MEDIÇÃO, REF.:TEL-560.
04	SOLDA EXOTÉRMICA TIPO HCL (CONFORME PROJETO).
05	CABO DE COBRE NÚ (CONFORME PROJETO).
06	HASTE DE ATERRAMENTO TIPO COPPERWELD ALTA CAMADA 254 MICRONS, #5/8" x 2,40m TEL-5814

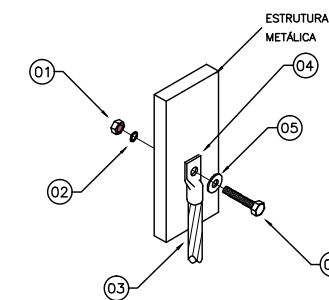
NOTAS: REFERÊNCIAS DOS EQUIPAMENTOS CORRESPONDEM AO FABRICANTE TERMOTÉCNICA

DETALHE 02

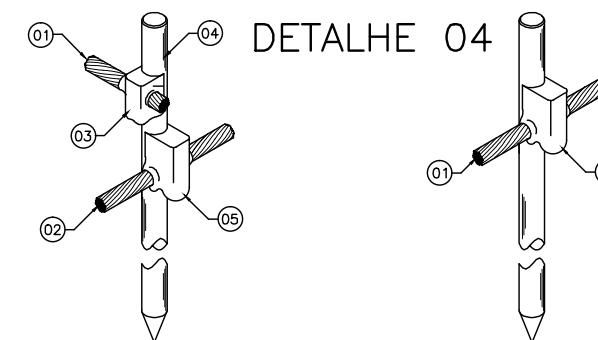


ITEM	DESCRIÇÃO
01	SOLDA EXOTÉRMICA: MOLDE CDH 50.50-2, CARTUCHO N°90, ALICATE Z-201.
02	CABO DE COBRE OU AÇO GALVANIZADO 50mm²

DETALHE 03

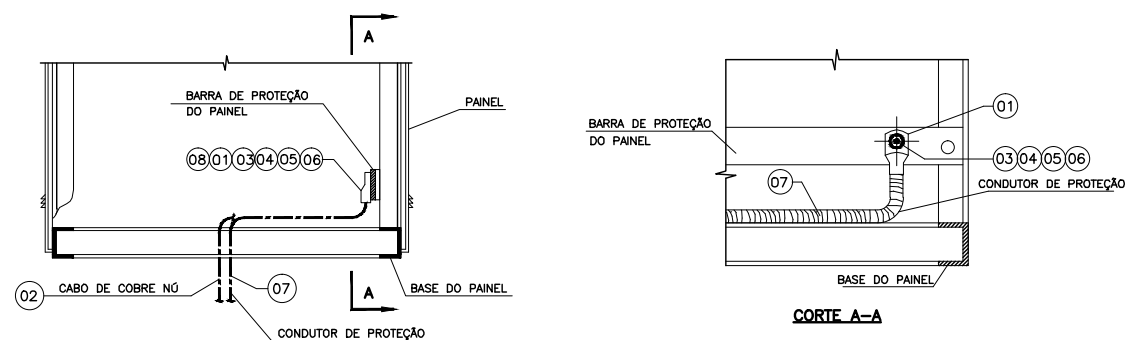


ITEM	DESCRIÇÃO
01	PORCA INOX SEXTAVADA 1/4", REF.:TEL- 5314.
02	ARRUELA DE PRESSÃO, REF.:TEL-5311.
03	CORDALHA DE AÇO GALVANIZADO 3/8" REF.:(BELGO)
04	TERMINAL DE COMPRESSÃO, REF.:TEL-5150.
05	ARRUELA LISA ABA LARGA INOX 1/4" REF.:TEL-5305.
06	PARAFUSO SEXTAVADO EM INOX REF.:TEL-5329.



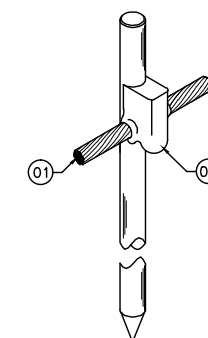
ITEM	DESCRIÇÃO
01	CABO DE COBRE NÚ OU AÇO GALVANIZADO 50mm²
02	CABO DE COBRE NÚ 50mm² (MALHA DE ATERRAMENTO)
03	SOLDA EXOTÉRMICA, MOLDE HTH 5/8.50-4A, CARTUCHO N°150, ALICATE Z-201 (TEL-998201)
04	HASTE DE ATERRAMENTO TIPO COPPERWELD ALTA CAMADA 254 MICRONS, #5/8" x 2,40m TEL-5814
05	SOLDA EXOTÉRMICA, MOLDE HCL 5/8.50-5, CARTUCHO N°115, ALICATE Z-201 (TEL-998201)

DETALHE 05



ITEM	DESCRIÇÃO
01	TERMINAL A COMPRESSÃO TIPO "YA-L50", #50mm²
02	CABO DE COBRE NU, #50mm² (2m)
03	PARAFUSO DE CABEÇA SEXTAVADA, 1/4"x1"
04	ARRUELA DE PRESSÃO, 1/4"
05	ARRUELA LISA 1/4"
06	PORCA SEXTAVADA 1/4"
07	CONDUTOR DE PROTEÇÃO ISOLADO 50mm² (5m)
08	CONECTOR DE ATERRAMENTO TIPO GBM 21-67mm²

DETALHE 06



ITEM	DESCRIÇÃO
01	CABO DE COBRE NÚ OU AÇO GALVANIZADO (CONFORME PROJETO)
02	SOLDA EXOTÉRMICA, MOLDE HCL 5/8.50-5, CARTUCHO N°115, ALICATE Z-201 (TEL-998201)

NOTAS:

- 1 - O CABO DO ANEL DE PROTEÇÃO DEVERÁ SER INSTALADO A UMA PROFUNDIDADE DE 0,90m;
- 2 - A RESISTÊNCIA DO ANEL DE PROTEÇÃO DEVERÁ SER, EM QUALQUER ÉPOCA DO ANO. CASO NECESSÁRIO, A MALHA DEVERÁ SER AMPLIADA PARA ATINGIR ESTA CONDIÇÃO (NBR 5410/5419);
- 3 - AS CONEXÕES EXECUTADAS DIRETAMENTE NO TERRENO DEVERÃO SER POR PROCESSO DE SOLDA EXOTÉRMICA;
- 4 - O ANEL DE PROTEÇÃO DEVERÁ SER INTERLIGADO AO ATERRAMENTO DA ENTRADA/FONTE DE ENERGIA;

RESPONSÁVEIS TÉCNICOS:

GERÊNCIA DE EXPANSÃO (I-GEP): DOUGLAS OLIVEIRA COUZI
 DIVISÃO DE PROJETOS (I-DPJ): CARINA DA ROSS REZENDE
 TÉCNICO PROJETISTA: CAMILA FARIAS LÍRIO NASCIMENTO
 DATA DE APROVAÇÃO: AGO/2014 REVISÃO: 01

REFERÊNCIAS ANTERIORES:

A-045-000-80-5-XX-01329 REV1

TODOS OS PROJETOS PADRÕES DEVERÃO, QUANDO NECESSÁRIO, SER AJUSTADOS, EM TEMPO HÁBIL PARA A EXECUÇÃO DA OBRA, ATENDENDO AS ESPECIFICIDADES DE CADA PROJETO, ADEQUANDO-OS AO LOCAL DE CONSTRUÇÃO.

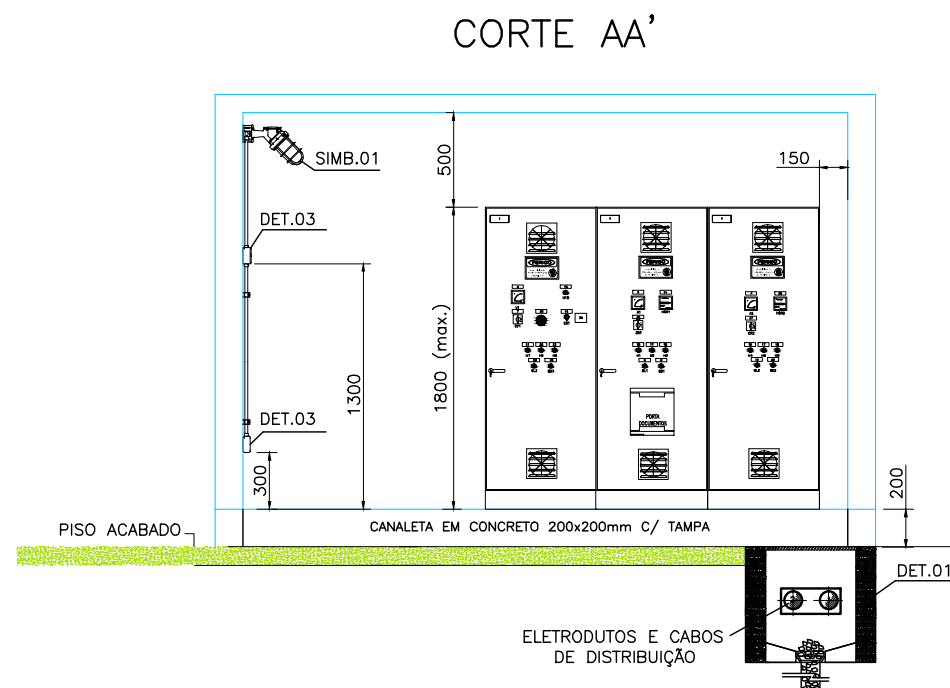
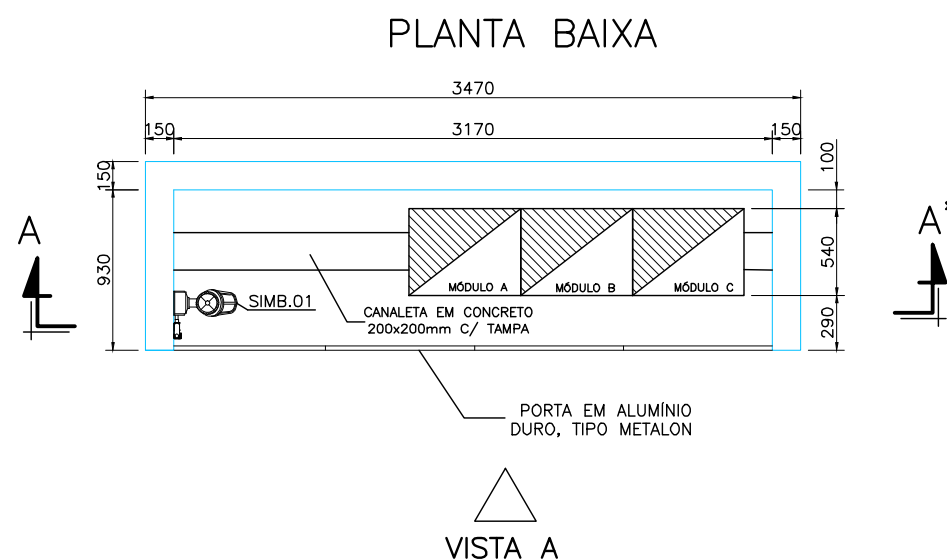


PADRONIZAÇÃO

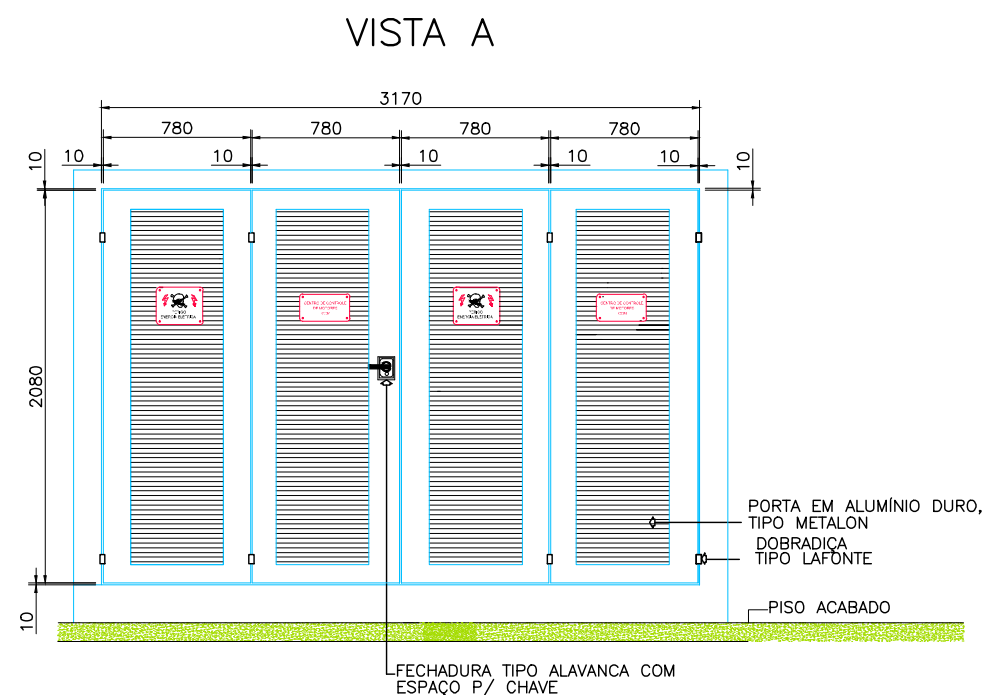
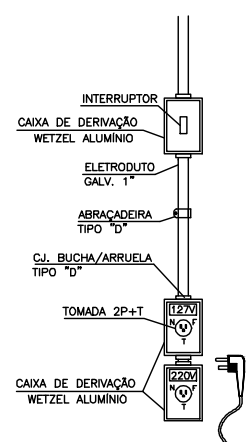
DETALHES ELÉTRICOS	DT-226
--------------------	--------

MALHA DE ATERRAMENTO
 DETALHES GERAIS

DETALHE – ABRIGO DO CENTRO DE CONTROLE DE MOTORES



DETALHE – INTERRUPTOR E TOMADA DE SERVIÇO NO ABRIGO DO CCM



RESPONSÁVEIS TÉCNICOS:

GERÊNCIA DE EXPANSÃO (I-GEP): DOUGLAS OLIVEIRA COUZI
 DIVISÃO DE PROJETOS (I-DPJ): CARINA DA ROSS REZENDE
 TÉCNICO PROJETISTA: CAMILA FARIAS LÍRIO NASCIMENTO
 DATA DE APROVAÇÃO: AGO/2014 REVISÃO: 01

REFERÊNCIAS ANTERIORES:

A-045-000-80-5-XX-01329 REV1

TODOS OS PROJETOS PADRÕES DEVERÃO, QUANDO NECESSÁRIO, SER AJUSTADOS, EM TEMPO HÁBIL PARA A EXECUÇÃO DA OBRA, ATENDENDO AS ESPECIFICIDADES DE CADA PROJETO, ADEQUANDO-OS AO LOCAL DE CONSTRUÇÃO.



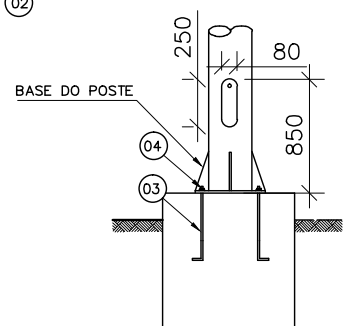
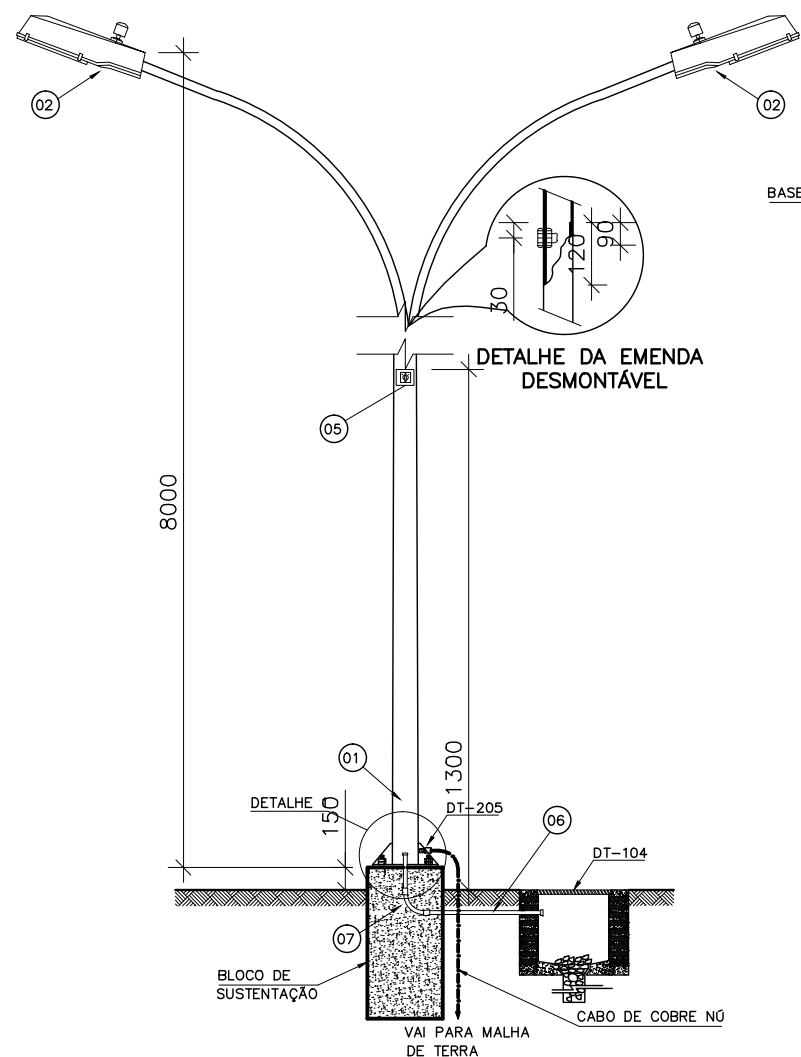
PADRONIZAÇÃO

DETALHES ELÉTRICOS DT-227

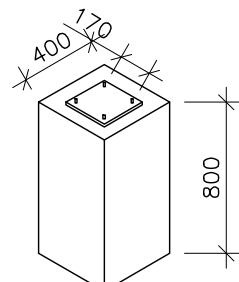
**ABRIGO DO CENTRO DE CONTROLE
 DETALHES GERAIS**

01	0.1	07
02	0.2	07
03	0.3	07
04	0.4	07
05	0.5	07
06	0.6	07
07	0.25	07
08	0.09	07
09	0.15	07
REST.	0.13	COL.

DETALHE DO POSTE DE ILUMINAÇÃO TIPO I



DETALHE 1 – BASE DO POSTE S/ ESCALA



BLOCO DE SUSTENTAÇÃO S/ ESCALA

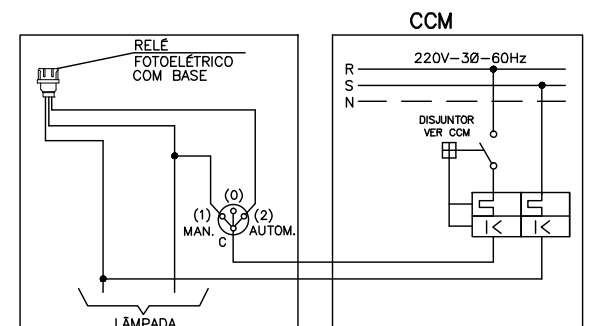
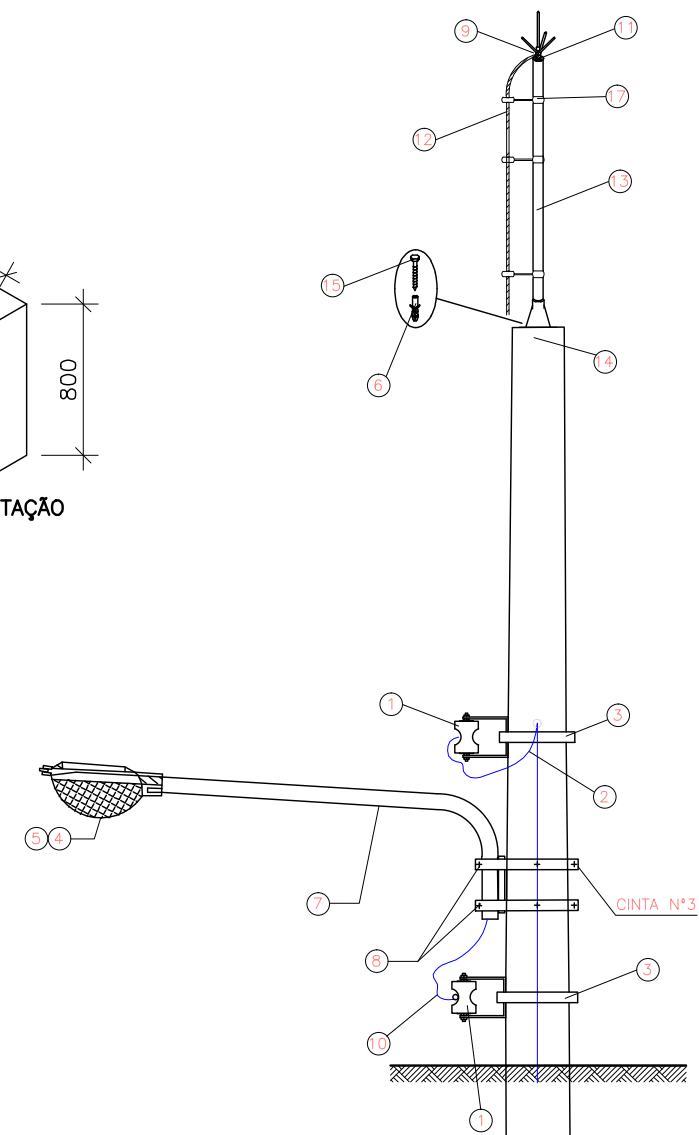


DIAGRAMA DE COMANDO DA ILUMINAÇÃO EXTERNA COM RELES FOTOELÉTRICO (TÍPICO)

DETALHE DO POSTE DE ILUMINAÇÃO TIPO II



1	ARMAÇÃO SECUNDÁRIA (PRESBOW)
2	CONDUTOR DE PROTEÇÃO NÚ
3	ABRAÇADEIRA EM AÇO INOX LARG 3/4 C/ FECHO
4	LUMIN. P/ ILUMIN. C/ ALOJAMENTO P/ RELE FOTOELÉTRICO
5	LÂMPADA MISTA 500W E-40
6	BUCHA DE NYLON TIPO S-10.
7	BRAÇO P/ SUPORTE LUMIN. EM AÇO TIPO CURTO C/ 1m. COMPR.
8	CINTA P/ POSTE DUPLO "T" EM LIGA DE ALUMÍNIO
9	PRESILHA EM LATÃO, FURO Ø5mm PARA CABOS DE 35mm ²
10	CABO DE ALIMENTAÇÃO DO CIRCUITO DE ILUMINAÇÃO 1x(3x2,5mm ²)
11	CAPTOR TIPO GRANKLIN C/ UMA DESCIDA EM LATÃO CROMADA
12	CABO DE COBRE NU #35mm ²
13	MASTRO SIMPLES EM A.G. Á FOGO, DIÂMETRO DE 1.1/2" x 3,00m
14	POSTE DE CONCRETO ENGASTADO hu=7m
15	PARAFUSO CAB. SEXT., ROSCA SOBERBA - 1/4"x1.1/2" GALV.
16	BUCHA DE NYLON TIPO S-10.
17	SUPORTE ISOLADOR SIMPLES P/ MASTRO, EM AÇO GALV., ROLDANA EM PP P/ 1 DESCIDA - Ø 1.1/2".

ITEM	DESCRIÇÃO
01	POSTE CÔNICO CONTÍNUO DE AÇO CURVO DUPLO, 8m, CLASSE 100, MODELO: 2108/B, CONIPOST.
02	LUMINÁRIA PARA LÂMPADA MISTA ATÉ 500W E-40
03	CHUMBADOR CH-5 Ø7/8"
04	PORCA SEXT. E ARRUELA Ø7/8"
05	CHAVE ROTATIVA DE 3 POSIÇÕES 1 POLO, REF. STECK
06	ELETRODUTO GALVANIZADO Ø3/4"
07	CURVA LONGA DE 90° + LUVA EM AÇO GALVANIZADO
08	CONECTOR DE ATERRAMENTO TIPO GBM 21-67mm ²

NOTAS:

- 1 - A SELEÇÃO DE USO ENTRE OS POSTES DE ILUMINAÇÃO TIPO I E TIPO II DEVERÁ SER FEITA POR OCASIÃO DA IMPLANTAÇÃO EM FUNÇÃO DAS PARTICULARIDADES DA ESTAÇÃO ELEVATÓRIA.
- 2 - PARA DETALHES DE MONTAGEM DO POSTE TIPO II VER PLANTA MODELO DE ANEL

RESPONSÁVEIS TÉCNICOS:
 GERÊNCIA DE EXPANSÃO (I-GEP): DOUGLAS OLIVEIRA COUZI
 DIVISÃO DE PROJETOS (I-DPJ): CARINA DA ROSS REZENDE
 TÉCNICO PROJETISTA: CAMILA FARIAS LÍRIO NASCIMENTO
 DATA DE APROVAÇÃO: AGO/2014 REVISÃO: 01

REFERÊNCIAS ANTERIORES:
 A-045-000-80-5-XX-01329 REV1

TODOS OS PROJETOS PADRÕES DEVERÃO, QUANDO NECESSÁRIO, SER AJUSTADOS, EM TEMPO HÁBIL PARA A EXECUÇÃO DA OBRA, ATENDENDO AS ESPECIFICIDADES DE CADA PROJETO, ADEQUANDO-OS AO LOCAL DE CONSTRUÇÃO.



PADRONIZAÇÃO	
DETALHES ELÉTRICOS	DT-228

DETALHE DO POSTE DE ILUMINAÇÃO DETALHES GERAIS