

COMPANHIA ESPÍRITO SANTENSE DE SANEAMENTO – CESAN



**UNIDADE DE MEDIÇÃO
PADRÃO INSTALAÇÃO DO HIDRÔMETRO
COM.008.03.2015**

CESAN
qualidade em saneamento

Revisão: 03	Proposta: R-DSC	Processo: 119-2014-00126	Aprovação: Deliberação 4155/2015	Páginas: 43
-----------------------	---------------------------	------------------------------------	--	-----------------------

DESCRIÇÃO DA ÚLTIMA ALTERAÇÃO

ITEM DA NORMA	DESCRIÇÃO DA ÚLTIMA ALTERAÇÃO
Todos os Itens	Alterada em todo seu conteúdo.
Capa e Cabeçalho	Alteração da codificação da Norma COM.LG.058.002.2012 – Unidade de Medição Padrão Instalação do Hidrômetro para COM.008.03.2014, Unidade de Medição Padrão Instalação do Hidrômetro.

SUMÁRIO

1	OBJETIVO.....	5
2	CAMPO DE APLICAÇÃO	5
3	COMPETÊNCIAS E RESPONSABILIDADES	5
4	DOCUMENTOS DE REFERÊNCIA.....	5
5	DEFINIÇÕES.....	6
5.1	UNIDADE DE MEDIÇÃO	6
5.2	DISPOSITIVO MEDIDOR	6
5.3	PADRÃO PARA INSTALAÇÃO DO HIDÔMETRO	6
5.4	PADRÃO TIPO CAIXA TERMOPLÁSTICA GRANDE NA CALÇADA	6
5.5	PADRÃO TIPO CAIXA TERMOPLÁSTICA NA PAREDE	6
5.6	PADRÃO TIPO CAVALETE.....	7
5.7	PADRÃO TIPO CAIXA ENTERRADA.....	7
5.8	CAIXA DE PROTEÇÃO TERMOPLÁSTICA PARA CALÇADA	7
5.9	CAIXA DE PROTEÇÃO TERMOPLÁSTICA PARA PAREDE.....	7
5.10	KIT CAVALETE DE PVC	8
6	PROCEDIMENTOS.....	8
6.1	LOCAL DE INSTALAÇÃO	8
6.2	CONDIÇÕES DE INSTALAÇÃO.....	9
6.3	MATERIAIS.....	10
7	DISPOSIÇÕES GERAIS	10
8	CONSIDERAÇÕES FINAIS	11
	ANEXO A – PADRÃO 1A CAIXA TERMOPLÁSTICA GRANDE PARA ASSENTAMENTO NA CALÇADA PARA HIDRÔMETRO COM DN 3/4”	12
	ANEXO B – PADRÃO 1B CAIXA TERMOPLÁSTICA PARA ASSENTAMENTO NA PAREDE PARA HIDRÔMETRO COM DN 3/4”	14
	ANEXO C – PADRÃO 1C CAVALETE DE PVC PARA HIDRÔMETRO COM DN 3/4”	17
	ANEXO D – PADRÃO 2A CAIXA TERMOPLÁSTICA GRANDE DE CALÇADA PARA HIDRÔMETRO COM DN 1”	18

ANEXO E – PADRÃO 2B CAIXA ENTERRADA PARA HIDRÔMETRO COM DN 1”	
.....	19
ANEXO F – PADRÃO 4 CAIXA ENTERRADA PARA HIDRÔMETRO COM DN 2”	21
ANEXO G – PADRÃO 6 CAIXA ENTERRADA PARA HIDRÔMETRO COM DN 4”	
.....	23
ANEXO H – ESPECIFICAÇÕES TÉCNICAS DA CAIXA DE PROTEÇÃO TERMOPLÁSTICA GRANDE PARA ASSENTAMENTO NA CALÇADA	25
ANEXO I – ESPECIFICAÇÕES TÉCNICAS DA CAIXA DE PROTEÇÃO TERMOPLÁSTICA PARA ASSENTAMENTO NA PAREDE	29
ANEXO J – ESPECIFICAÇÕES TÉCNICAS DO KIT CAVALETE DE PVC COM DN $\frac{3}{4}$”	
.....	40
ANEXO K – TAMPA TIPO 2	43
ANEXO L – TAMPA TIPO 3	44

1 OBJETIVO

Estabelecer os critérios técnicos para definição da unidade de medição a ser utilizada em uma ligação de água.

2 CAMPO DE APLICAÇÃO

Aplica-se a todas as ligações de água da CESAN, cujo dimensionamento, com base na expectativa de consumo, prevê um hidrômetro com DN de até 4", conforme quadro abaixo.

TABELA 1 – DIMENSIONAMENTO

Expectativa de consumo mensal	Hidrômetro	DN	Padrão
Até 45 m ³	1,5 m ³ /h	¾" – 20 mm	1 (A,B,C)
46 a 270 m ³	3 m ³ /h	¾" – 20 mm	1 (A,B,C)
271 a 900 m ³	7 m ³ /h	1" – 25 mm	2 (A,B)
901 a 9.000 m ³	30 m ³ /h	2" – 50 mm	4
9.001 a 30.000 m ³	100 m ³ /h	4" – 100 mm	6

3 COMPETÊNCIAS E RESPONSABILIDADES

A atualização ou cancelamento desta norma é de responsabilidade da Comissão Permanente, representada pelos gestores das áreas envolvidas na elaboração, com aval das Diretorias de Operação Metropolitana, Operação do Interior e Relação com o Cliente.

4 DOCUMENTOS DE REFERÊNCIA

ENG/LG/051/001/2009 – Ligação Domiciliar de Água Unifamiliar ou Multifamiliar.

5 DEFINIÇÕES

5.1 UNIDADE DE MEDIÇÃO

Conjunto formado pelo dispositivo medidor e seu padrão de instalação.

5.2 DISPOSITIVO MEDIDOR

Dispositivo composto pelo hidrômetro, instrumento destinado a medir o volume de água entregue ao cliente.

5.3 PADRÃO PARA INSTALAÇÃO DO HIDÔMETRO

Conjunto de instalações hidráulicas e de alvenaria ou pré-moldadas construídas para acomodar o hidrômetro adequadamente

5.4 PADRÃO TIPO CAIXA TERMOPLÁSTICA GRANDE NA CALÇADA

Padrão assentado na calçada, formado pela caixa de proteção, confeccionado em material termoplástico, registro telescópico tipo borboleta acoplada às conexões de fixação do hidrômetro, para instalação de hidrômetro com DN $\frac{3}{4}$ " e 1", denominado de Padrão 1A, conforme Anexo A – **Padrão 1A** – Caixa Termoplástica Grande para Assentamento na Calçada para Hidrômetro com DN $\frac{3}{4}$ " e Padrão 2A, conforme Anexo D – **Padrão 2A** – Caixa Termoplástica Grande para Assentamento na Calçada para Hidrômetro com DN 1".

5.5 PADRÃO TIPO CAIXA TERMOPLÁSTICA NA PAREDE

Padrão assentado na parede, formado, pela caixa de proteção, confeccionado em material termoplástico, tubo camisa, registro esfera tipo borboleta com adaptador polietileno, joelho com reforço blindado e conexões de fixação do hidrômetro, para

instalação de hidrômetro com DN $\frac{3}{4}$ ", denominado de Padrão 1B, conforme Anexo B – **Padrão 1B** – Caixa Termoplástica para Assentamento na Parede para Hidrômetro com DN $\frac{3}{4}$ "

5.6 PADRÃO TIPO CAVALETE

Padrão formado pelo kit cavalete de PVC assentado sobre uma base de concreto, para instalação de hidrômetro com DN de $\frac{3}{4}$ ", denominado de Padrão 1C, conforme Anexo C – **Padrão 1C** – Cavalete de PVC para Hidrômetro com DN $\frac{3}{4}$ "

5.7 PADRÃO TIPO CAIXA ENTERRADA

Padrão construído na calçada, formado pela caixa de proteção, construída em alvenaria e com tampa articulada de ferro fundido, registro e conexões para instalação de hidrômetro com DN de 1" e 4", denominado de Padrão 2B e 6 de acordo com o diâmetro, conforme Anexo E – **Padrão 2B** – Caixa Enterrada para Hidrômetro com DN 1", Anexo F – **Padrão 4** – Caixa Enterrada para Hidrômetro com DN 2" e Anexo G – **Padrão 6** – Caixa Enterrada para Hidrômetro com DN de 4".

5.8 CAIXA DE PROTEÇÃO TERMOPLÁSTICA PARA CALÇADA

Caixa de proteção do hidrômetro, confeccionada em resina termoplástico de Polipropileno (PP), com proteção UV (ultravioleta), com acabamento liso na superfície, com nervuras internas e externas para garantir a rigidez e robustez, conforme Anexo H – Especificações Técnicas para a Caixa de Proteção Termoplástica para Assentamento na Calçada.

5.9 CAIXA DE PROTEÇÃO TERMOPLÁSTICA PARA PAREDE

Caixa de proteção do hidrômetro, confeccionada em material termoplástico, com tampa transparente em policarbonato, para assentamento na parede, conforme

Anexo I – Especificações Técnicas para a Caixa de Proteção Termoplástica para Assentamentos na Parede.

5.10 KIT CAVALETE DE PVC

Caixa de Conjunto formado pelo tubo entrada e saída, tubo aletado, registro esfera tipo borboleta, joelhos com reforço blindado e extremidades para fixação do hidrômetro, confeccionados em PVC, conforme Anexo J – Especificações Técnicas do Kit Cavalete de PVC DN 3/4”

6 PROCEDIMENTOS

6.1 LOCAL DE INSTALAÇÃO

- a) O local de instalação da unidade de medição deve permitir o acesso direto da CESAN para leitura e serviços no hidrômetro e padrão.
- b) A unidade de medição não poderá obstruir o passeio público.
- c) Para os padrões tipo 1A e 2A (caixa termoplástica grande enterrada na calçada), a unidade de medição deve ser instalada em uma calçada pavimentada, preferencialmente perpendicular ao alinhamento da rua e o mais próximo possível da guia de meio fio, atendendo as normas locais para utilização da calçada.
- d) Para os padrões do tipo 1B (caixa termoplástica na parede) e 1C (cavalete), a unidade de medição deve ser instalada no alinhamento frontal do imóvel. Quando não for possível a instalação no alinhamento frontal, a unidade de medição deverá ser instalada em uma das laterais do imóvel, acompanhando o alinhamento da divisa do lote. Neste caso, a distância entre a haste lateral de entrada do cavalete ou da lateral da caixa termoplástica e o alinhamento frontal do lote, não pode ser superior a 0,40 m.

- e) Para os padrões tipo 2B a 6 (caixa enterrada na calçada), a unidade de medição deve ser construída na calçada, preferencialmente perpendicular ao alinhamento da rua, atendendo as normas locais para utilização da calçada.

6.2 CONDIÇÕES DE INSTALAÇÃO

- a) Devem ser observadas todas as medidas relacionadas à altura, profundidade, largura e comprimento para cada um dos tipos de padrão, de acordo com os anexos específicos.
- b) Para o padrão 1B, não havendo muro ou parede, deve ser construída uma mureta de lajota deitada.
- c) Os padrões 1B e 1C devem estar alinhados com o próprio muro ou parede onde foram instalados, não admitindo em nenhuma hipótese ressalto para fora em relação ao alinhamento do muro acabado. Para o padrão 1B, caso o muro não esteja acabado, deve ser efetuado o acabamento em uma área, de no mínimo, 0,20 m de largura em sua volta.
- d) Os padrões tipo 1A e 2A (caixa termoplástica grande enterrada na calçada) devem ser apoiados sobre um colchão de areia.
- e) Os padrões enterrados na calçada devem estar nivelados com o piso da calçada, e não devem possuir nenhum ressalto, de modo a não provocar riscos aos que nela transitam. Quando não houver revestimento no piso da calçada, deve ser efetuado um acabamento em argamassa de concreto, ao redor da caixa, de no mínimo, 0,20 m de largura e 0,07 m de espessura.
- f) Para o padrão 1A, quando se tratar de instalação de hidrômetro de 1,5 m³/h, este deverá ser de relojoaria plana. Para os padrões 1B e 1C, o hidrômetro de 1,5 m³/h deverá ser de relojoaria inclinada.
- g) Os padrões do tipo 2B a 6 (caixa enterrada na calçada), não podem ser instalados em locais com trânsito de veículos, exemplo: estacionamento, entrada e saída de garagens etc.
- h) As dobradiças da tampa do Tipo 2 (0,60 x 0,40) devem estar no lado maior.

- i) Para os padrões 4 e 6, deve haver uma distância reta de tubulação antes do hidrômetro, com o comprimento mínimo de 3 x DN, com a finalidade de regularização de fluxo.
- j) Para os padrões 2B a 6, o tubo de entrada deve ser ancorado na parede, através de arame ou vergalhão apertado ao redor do tubo e chumbado no concreto, com o objetivo de impedir que a pressão da água empurre as conexões no momento da retirada do hidrômetro.

6.3 MATERIAIS

- a) Os materiais que compõem o conjunto da unidade de medição, incluindo os vedantes, devem ser isentos de produtos tóxicos ou nocivos à saúde, e assim permanecerem durante sua vida útil em contato com a água, preservando a sua potabilidade.
- b) Devem ser resistentes ou estar protegidos contra a corrosão ou raios ultravioletas.
- c) Devem atender as especificações e aos requisitos desta norma para cada tipo de padrão.

7 DISPOSIÇÕES GERAIS

- a) O registro existente no padrão é para uso exclusivo da CESAN. Para os padrões 1A e 2A (caixa termoplástica grande enterrada na calçada) e 1B (caixa termoplástica na parede) será obrigatório a existência de um registro para uso do cliente instalado dentro do imóvel o mais próximo possível do padrão. Para o padrão 1C (cavalete) é recomendável a existência de um registro de uso do cliente após o padrão.
- b) A CESAN somente efetivará a ligação de água, se a construção da Unidade de Medição atender a esta Norma.

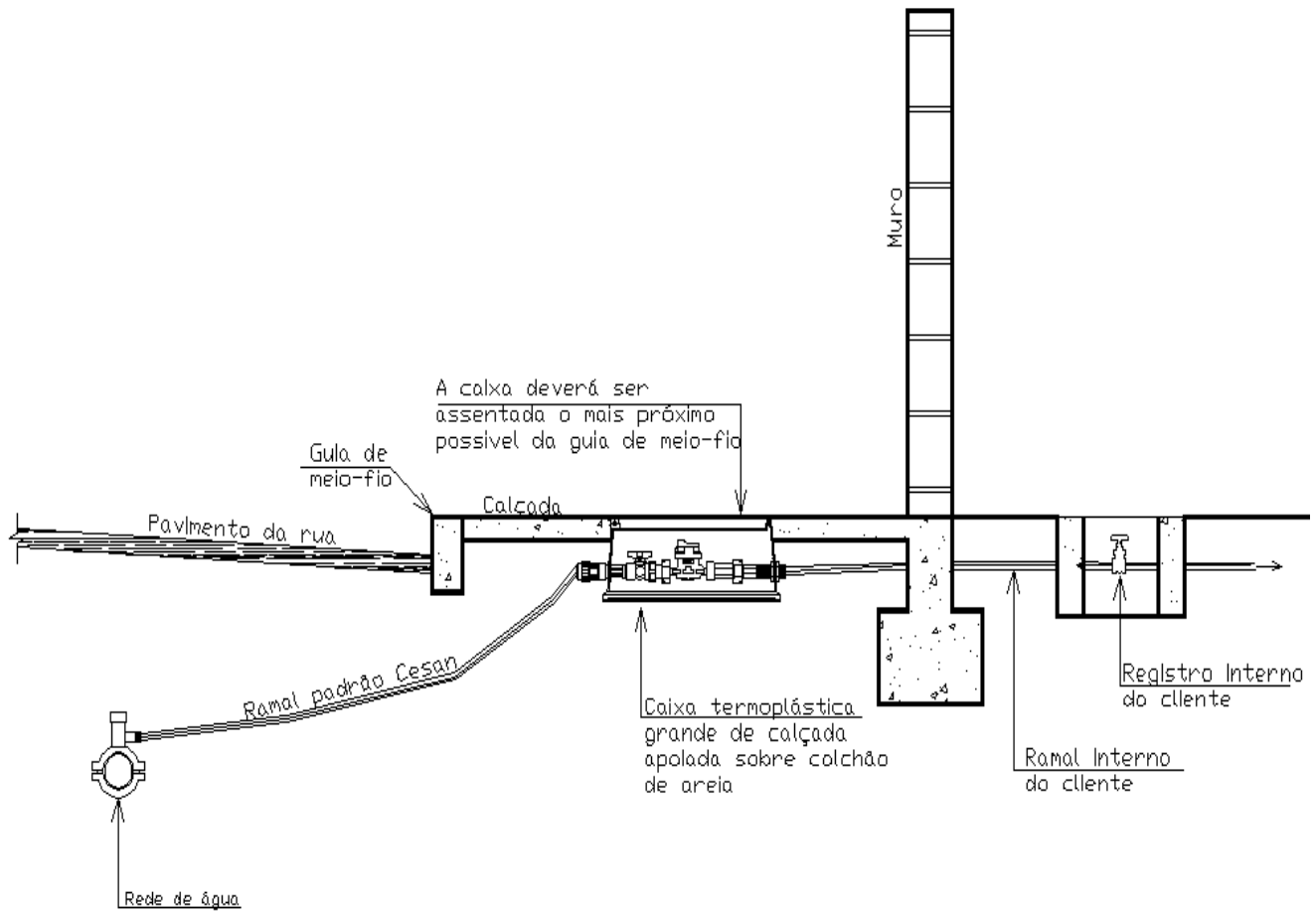
- c) A CESAN fornecerá o hidrômetro, a tubulação para conexão à rede pública e as conexões necessárias até a Unidade de Medição.

8 CONSIDERAÇÕES FINAIS

Os casos omissos nesta Norma serão resolvidos pela Diretoria.

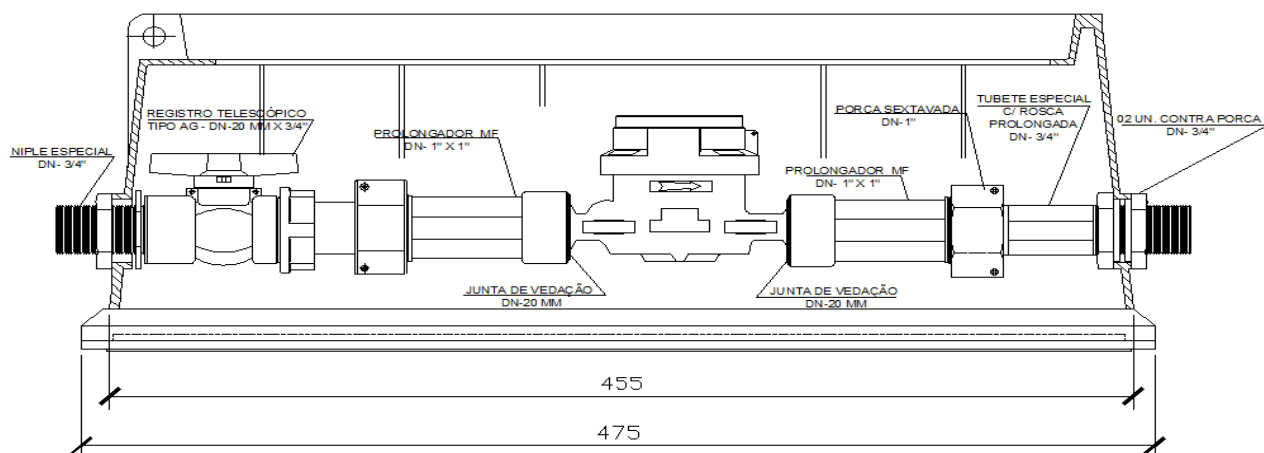
ANEXO A – PADRÃO 1A CAIXA TERMOPLÁSTICA GRANDE PARA ASSENTAMENTO NA CALÇADA PARA HIDRÔMETRO COM DN 3/4”

Corte esquemático da ligação de água com padrão

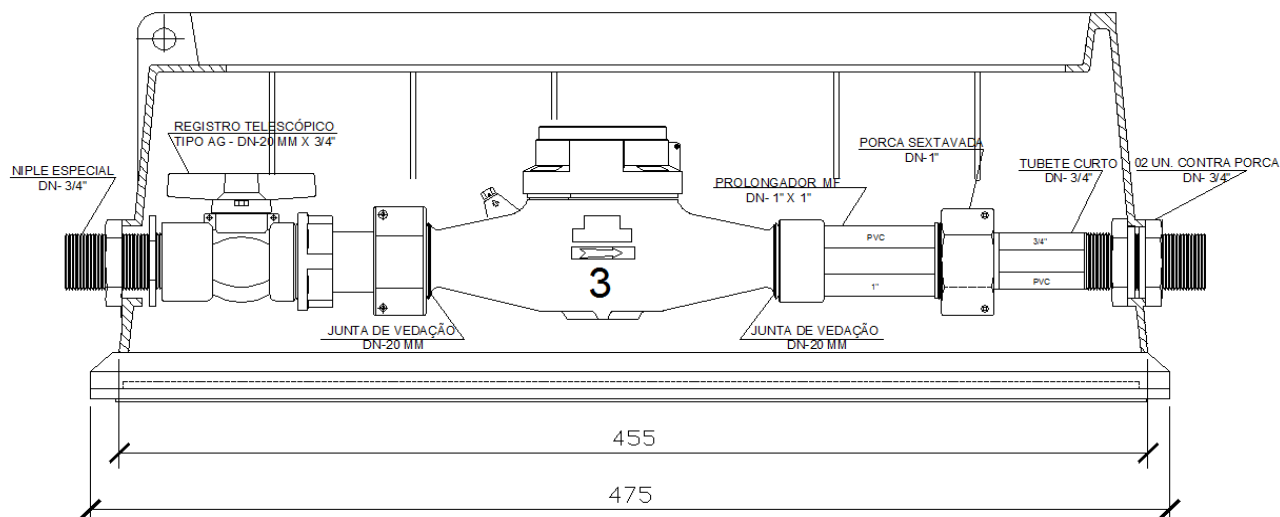


ANEXO A – PADRÃO 1A CAIXA TERMOPLÁSTICA GRANDE PARA ASSENTAMENTO NA CALÇADA PARA HIDRÔMETRO COM DN 3/4”

Hidrômetro de 1,5 m³/h



Hidrômetro de 3,0 m³/h



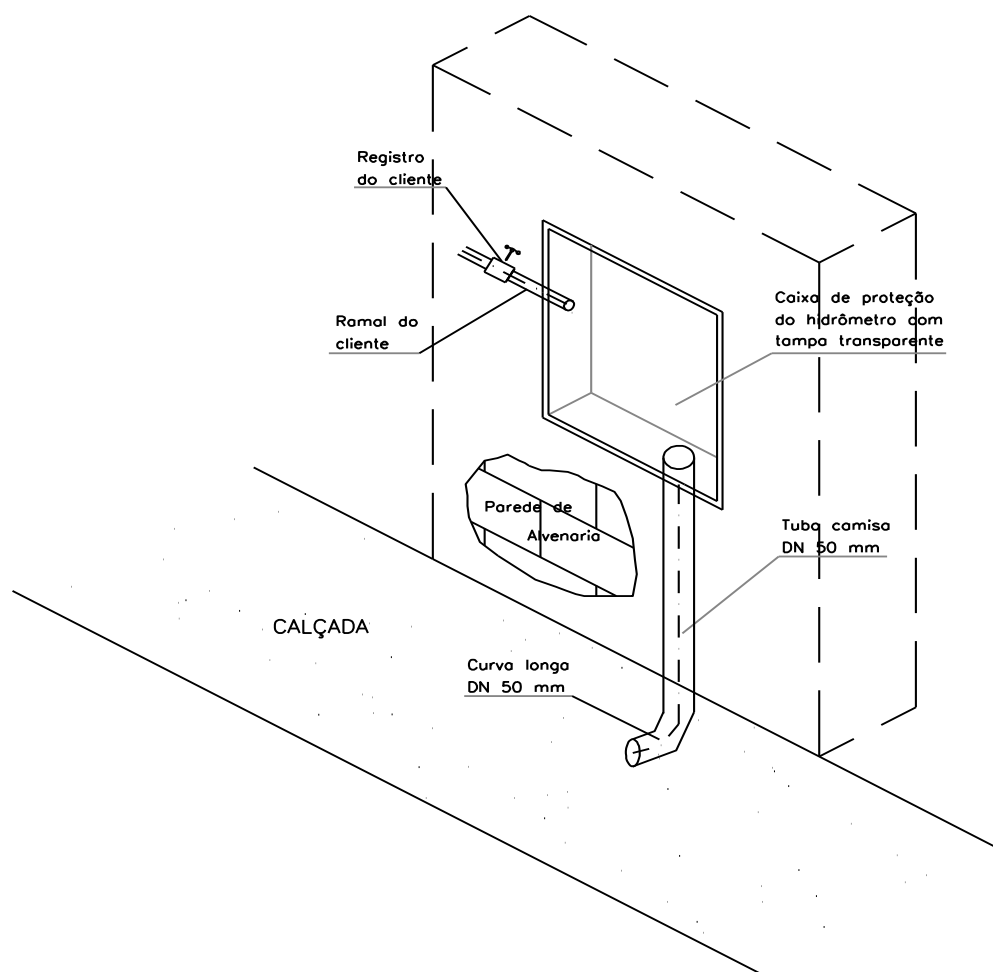
MATERIAIS

Caixa de proteção
Registro telescópico DN 3/4” com tubete acoplado e curso mínimo de 10mm
Conexões para fixação a caixa

Obs.: O kit deverá ser montado na caixa, com o registro telescópico totalmente estendido.

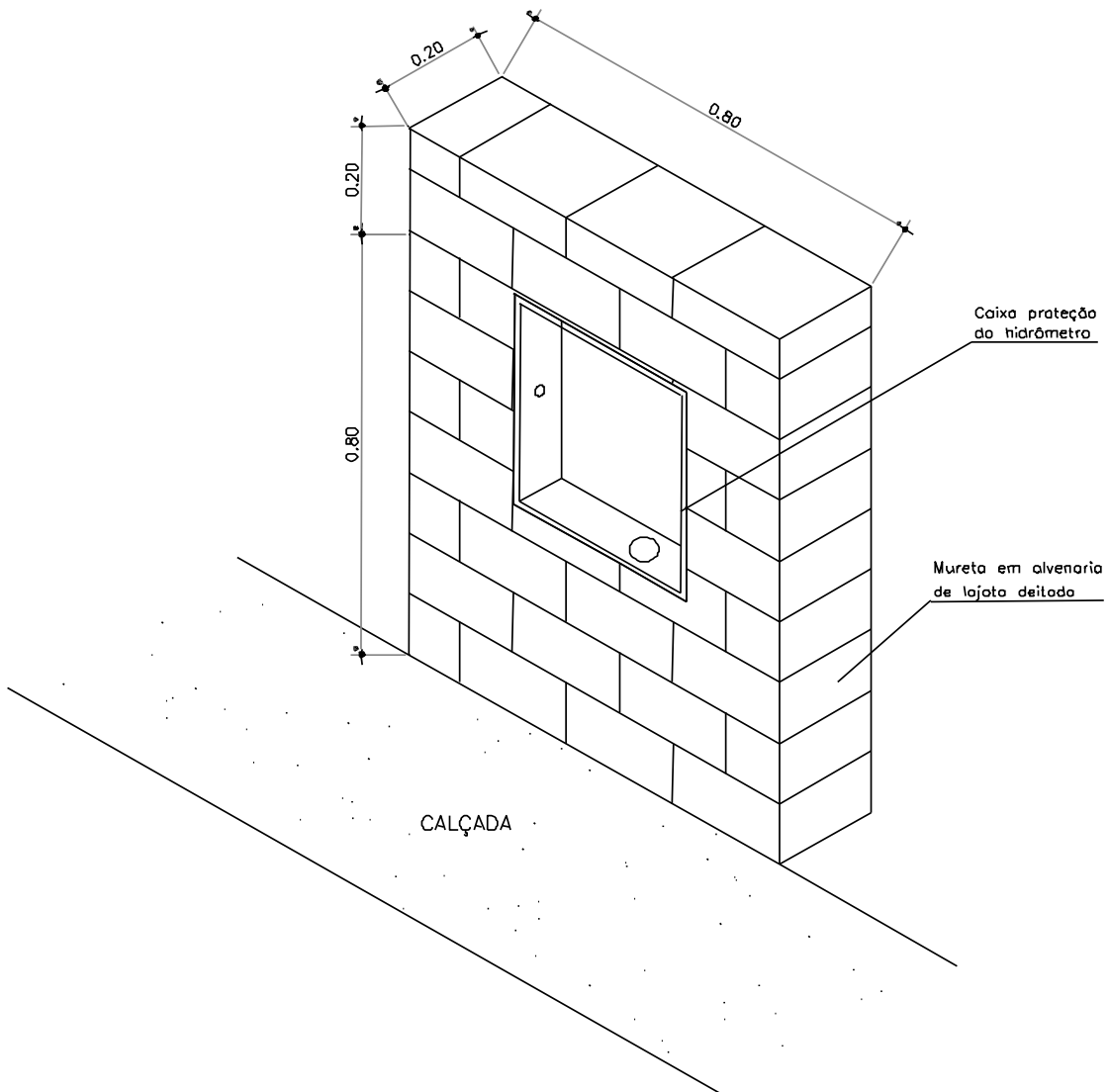
ANEXO B – PADRÃO 1B CAIXA TERMOPLÁSTICA PARA ASSENTAMENTO NA PAREDE PARA HIDRÔMETRO COM DN 3/4”

Perspectiva



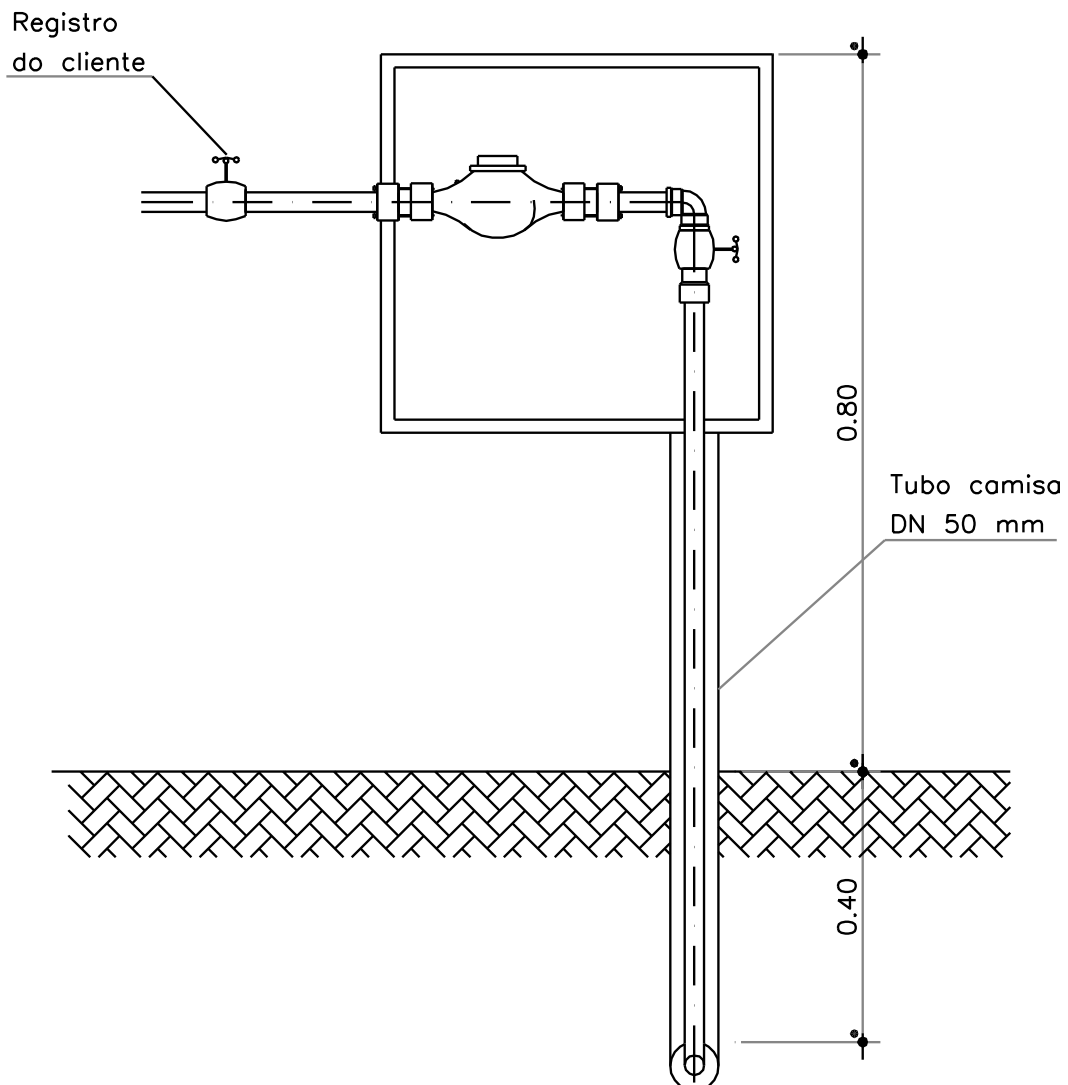
ANEXO B – PADRÃO 1B CAIXA TERMOPLÁSTICA PARA ASSENTAMENTO NA PAREDE PARA HIDRÔMETRO COM DN 3/4”

Detalhe da Mureta

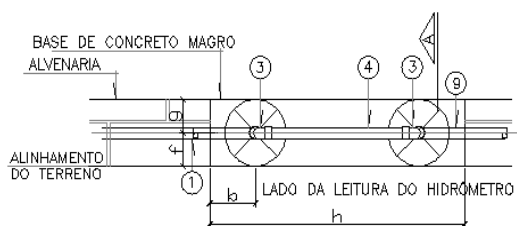
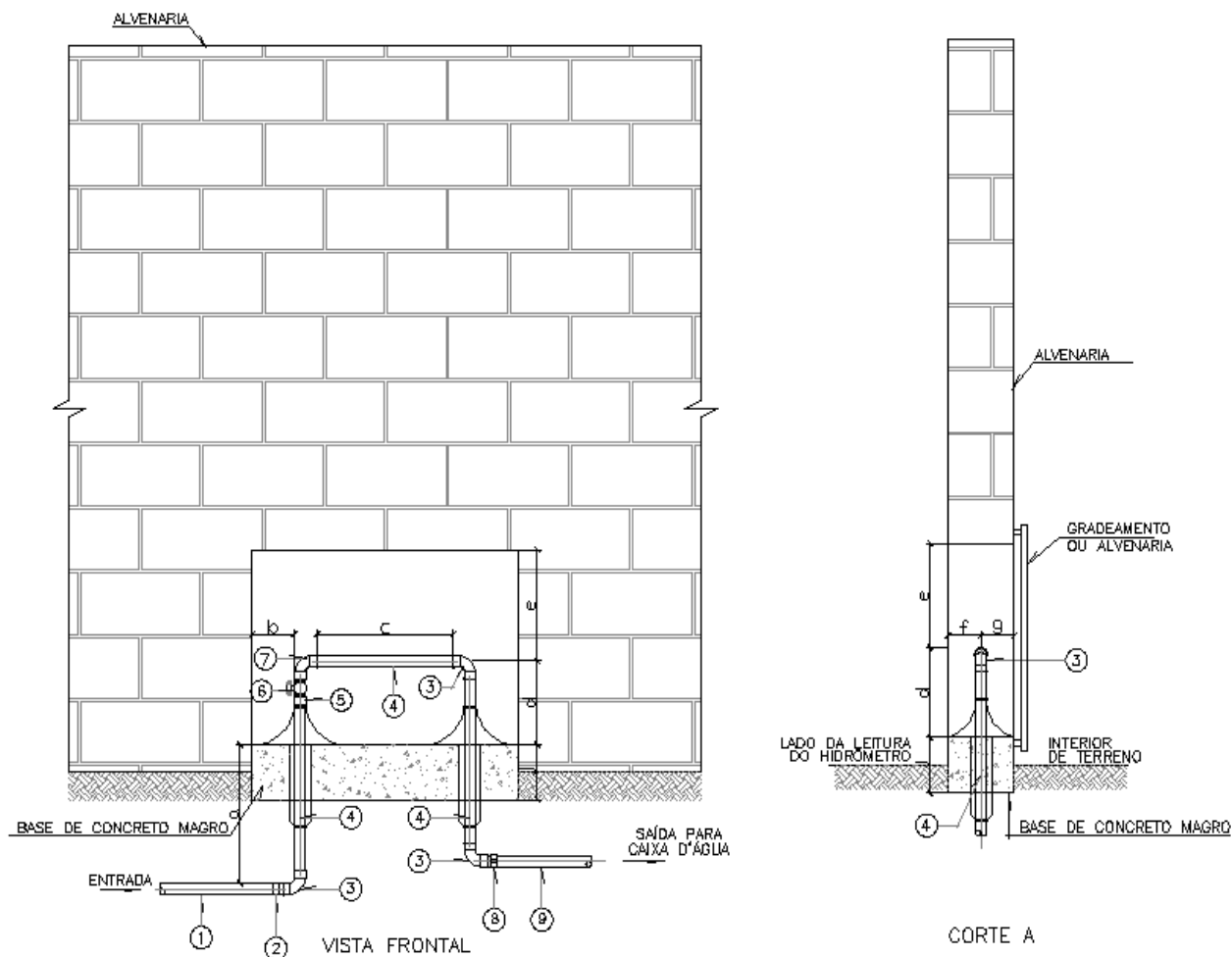


ANEXO B – PADRÃO 1B CAIXA TERMOPLÁSTICA PARA ASSENTAMENTO NA PAREDE PARA HIDRÔMETRO COM DN 3/4”

Detalhe da Instalação da Caixa



ANEXO C – PADRÃO 1C CAVALETE DE PVC PARA HIDRÔMETRO COM DN 3/4"



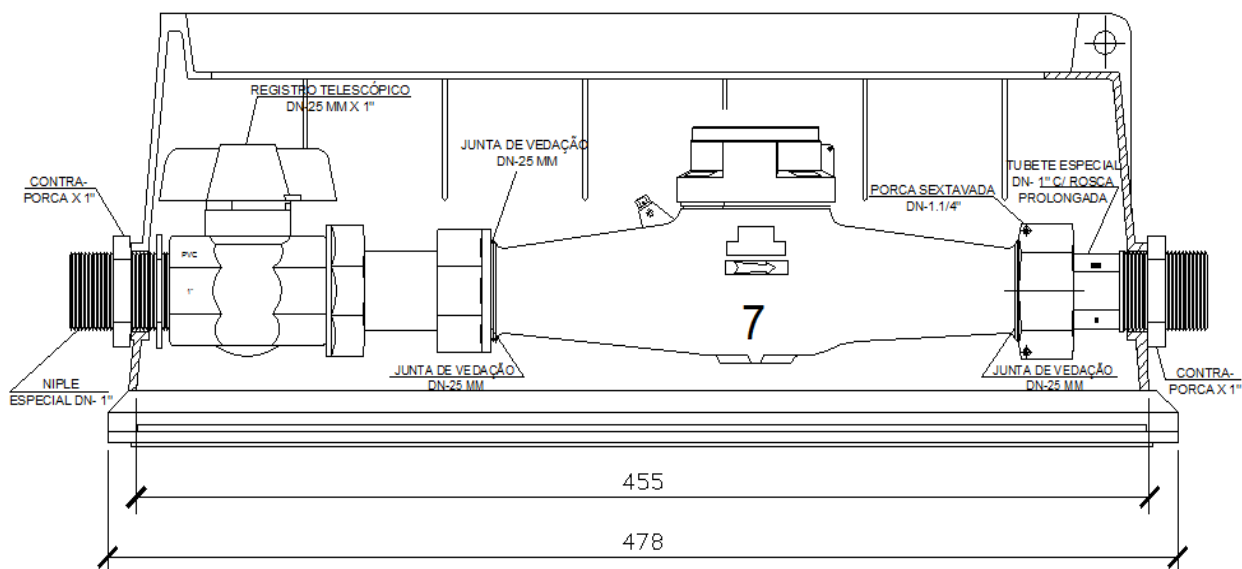
PLANTA BAIXA

N°	ESPECIFICAÇÕES
01	TUBO DE POLIETILENO (OPÇÃO PVC COM ROSCA) DN 20MM
02	ADAPTADOR POLIETILENO Ø20mm x 3/4"
03	JOELHO DE PVC COM ROSCA E REFORÇO BUNDADO DN 3/4"
04	TUBO ALETADO COM FLANGES DE ASSENTAMENTOS DN 3/4"
05	LUVA PVC ROSCA DN 3/4"
06	REGISTRO ESFERA COM BORBOLETA EM PVC DN 3/4"
07	CONEXÕES PARA HIDRÔMETRO (PORCA, TUBETE E VEDAÇÃO) DN 3/4"
08	ADAPTADOR LR (OPCIONAL) OU BUCHA REDUÇÃO PVC ROSCA
09	TUBO (OPÇÕES PVC ROSCA, POLIETILENO OU SOLDÁVEL) DN 3/4"

DIMENSÕES (m)		
a	COMPRIMENTO MÍNIMO DO TUBO DE ENTRADA DO CAVALETE	0,44
b	AFASTAMENTO LATERAL MÍNIMO	0,10
c	DISTÂNCIA ENTRE OS JOELHOS	0,26
d	ALTURA DA BASE AO EIXO DO TUBO	0,15
e	AFASTAMENTO SUPERIOR MÍNIMO	0,20
f	PROFUNDIDADE MÁXIMA	0,08
g	AFASTAMENTO MÍNIMO NO FUNDO	0,06
h	COMPRIMENTO DA BASE DO CONCRETO	0,50
i	LARGURA DA BASE DE CONCRETO (MÍNIMO)	0,12
j	ESPESSURA DA BASE DE CONCRETO	0,10

ANEXO D – PADRÃO 2A CAIXA TERMOPLÁSTICA GRANDE DE CALÇADA PARA HIDRÔMETRO COM DN 1”

Hidrômetro de 7 m³/h



MATERIAIS

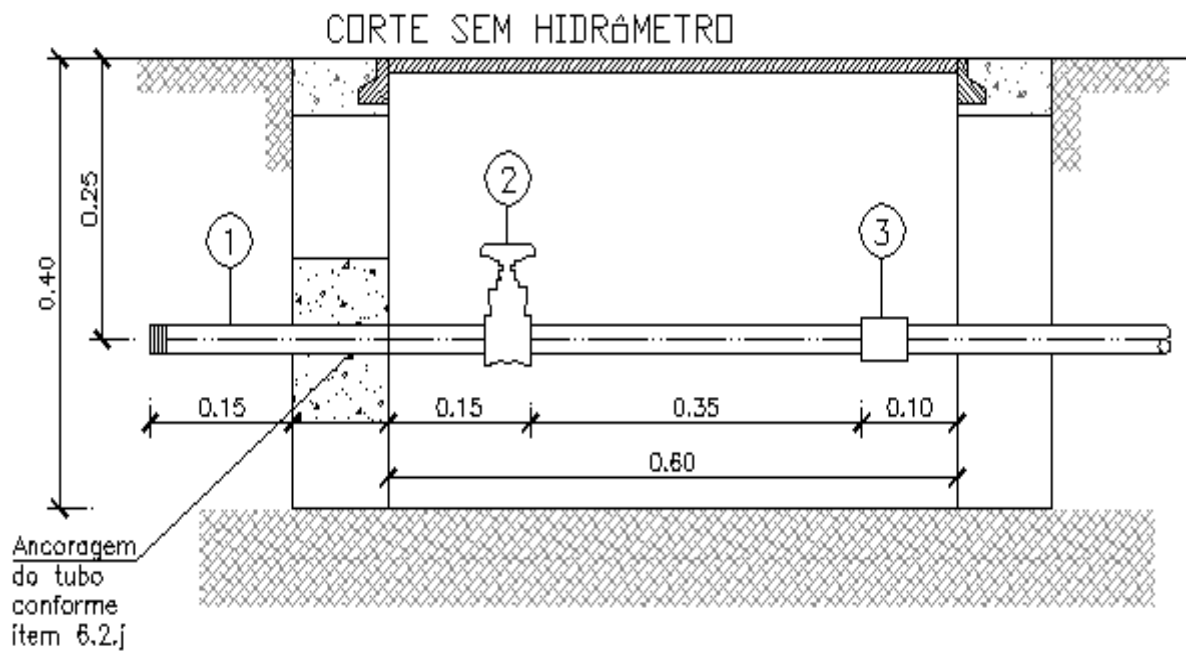
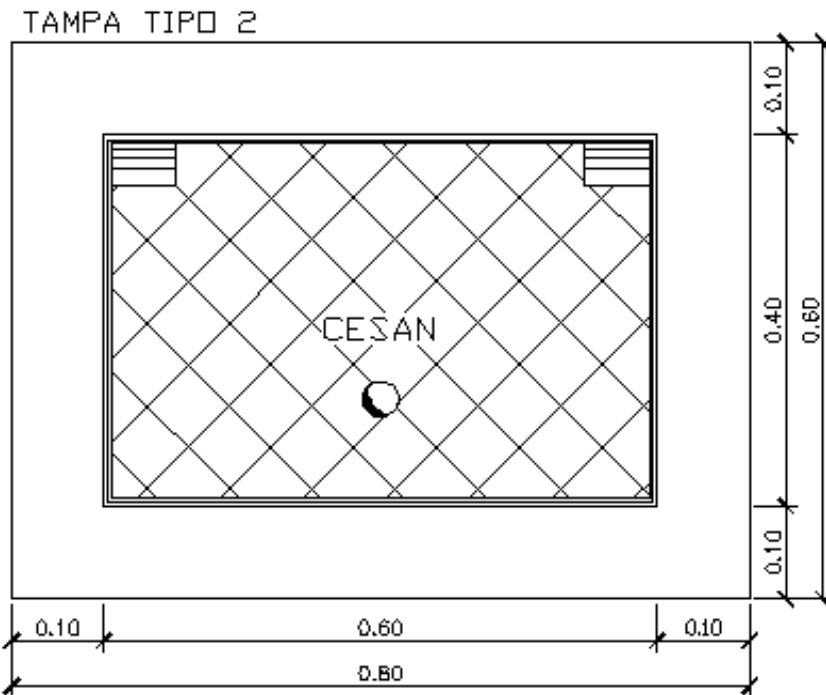
Caixa de proteção

Registro telescópico DN 1” com tubete acoplado e curso mínimo de 10mm

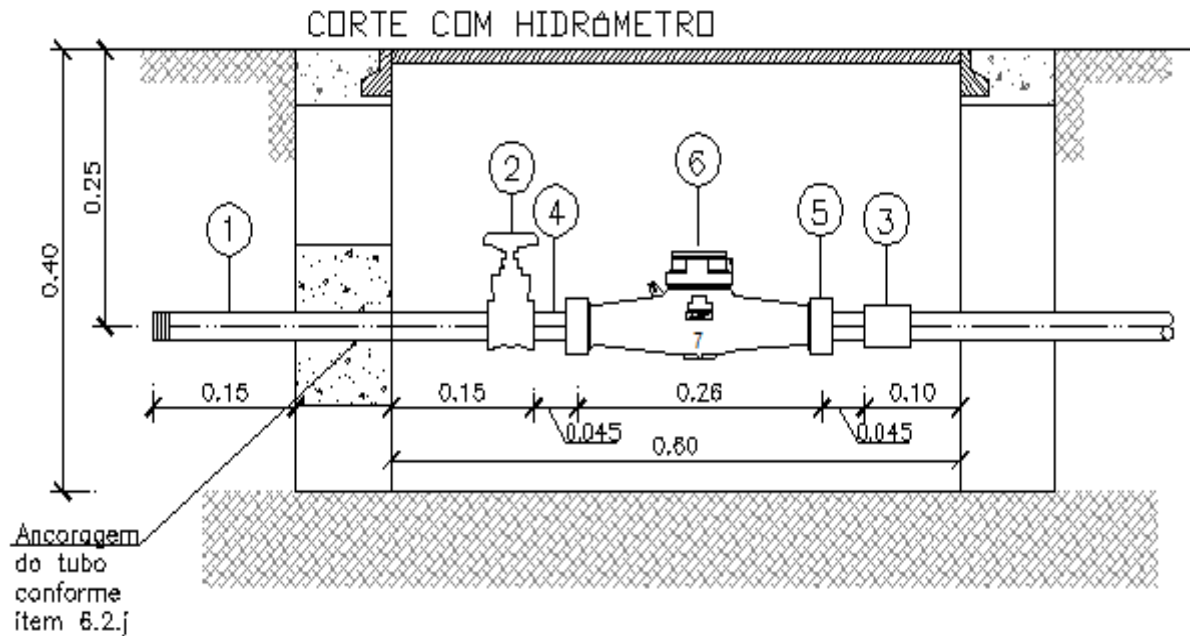
Tubete especial com rosca prolongada

Obs.: O kit deverá ser montado na caixa, com o registro telescópico totalmente estendido.

ANEXO E – PADRÃO 2B CAIXA ENTERRADA PARA HIDRÔMETRO COM DN 1”



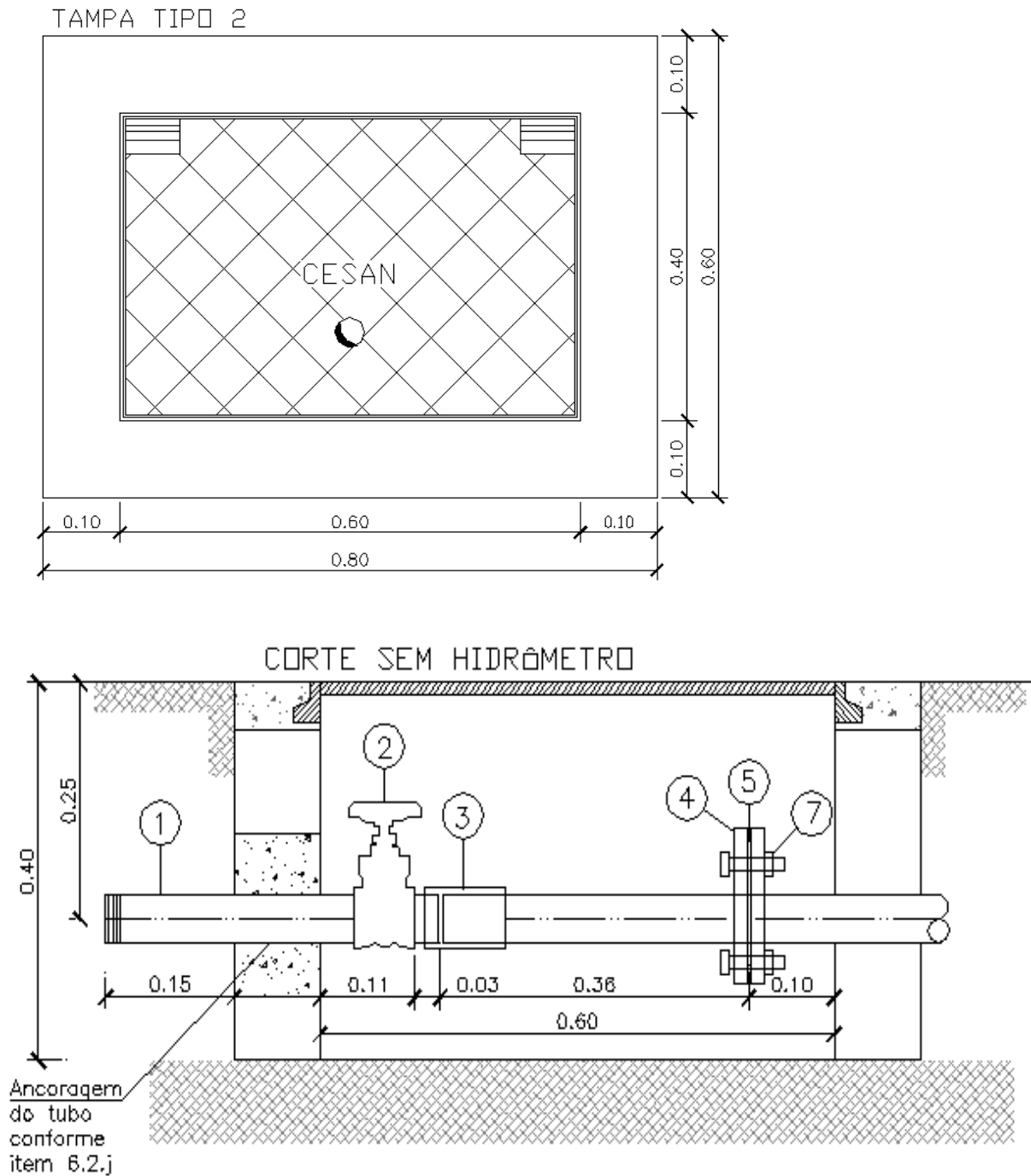
ANEXO E – PADRÃO 2B CAIXA ENTERRADA PARA HIDRÔMETRO COM DN 1”



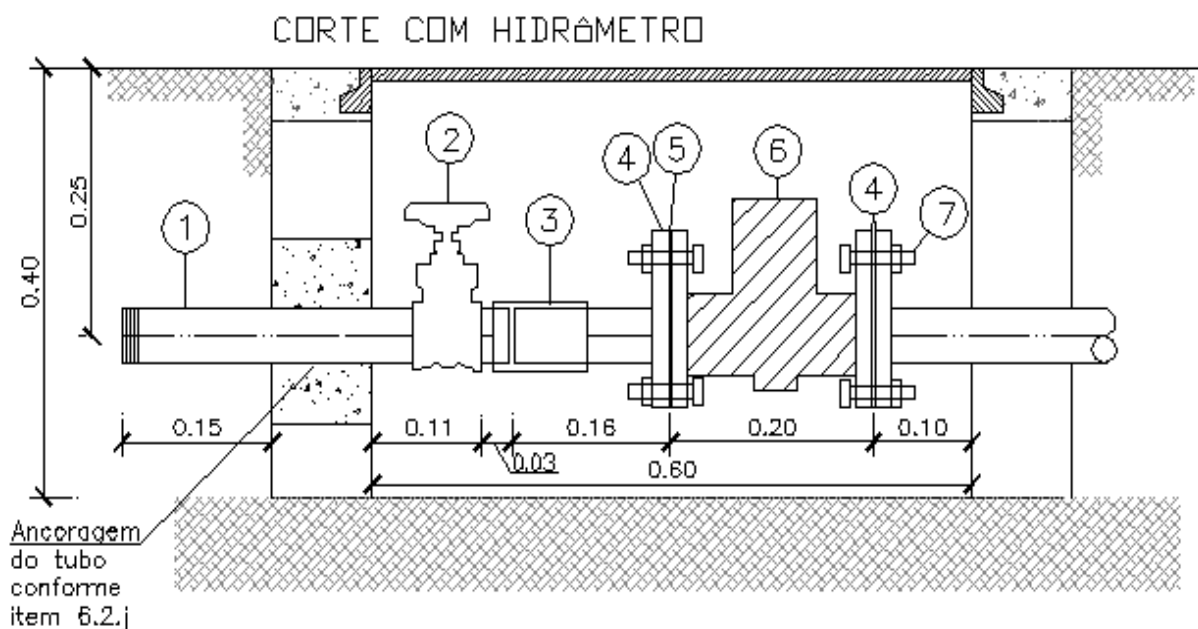
N°	ESPECIFICAÇÃO DO MATERIAL
1	Tubo de PVC com rosca DN 1"
2	Registro de metal com gaveta e rosca DN 1"
3	Luva de PVC roscavel PVC DN 1"
4	Tubete de metal DN 1"
5	Porca de metal DN 1"
6	Hidrômetro DN 1"

ANEXO F – PADRÃO 4 CAIXA ENTERRADA PARA HIDRÔMETRO COM DN 2”

Hidrômetro de 30 m³/h (50 mm)



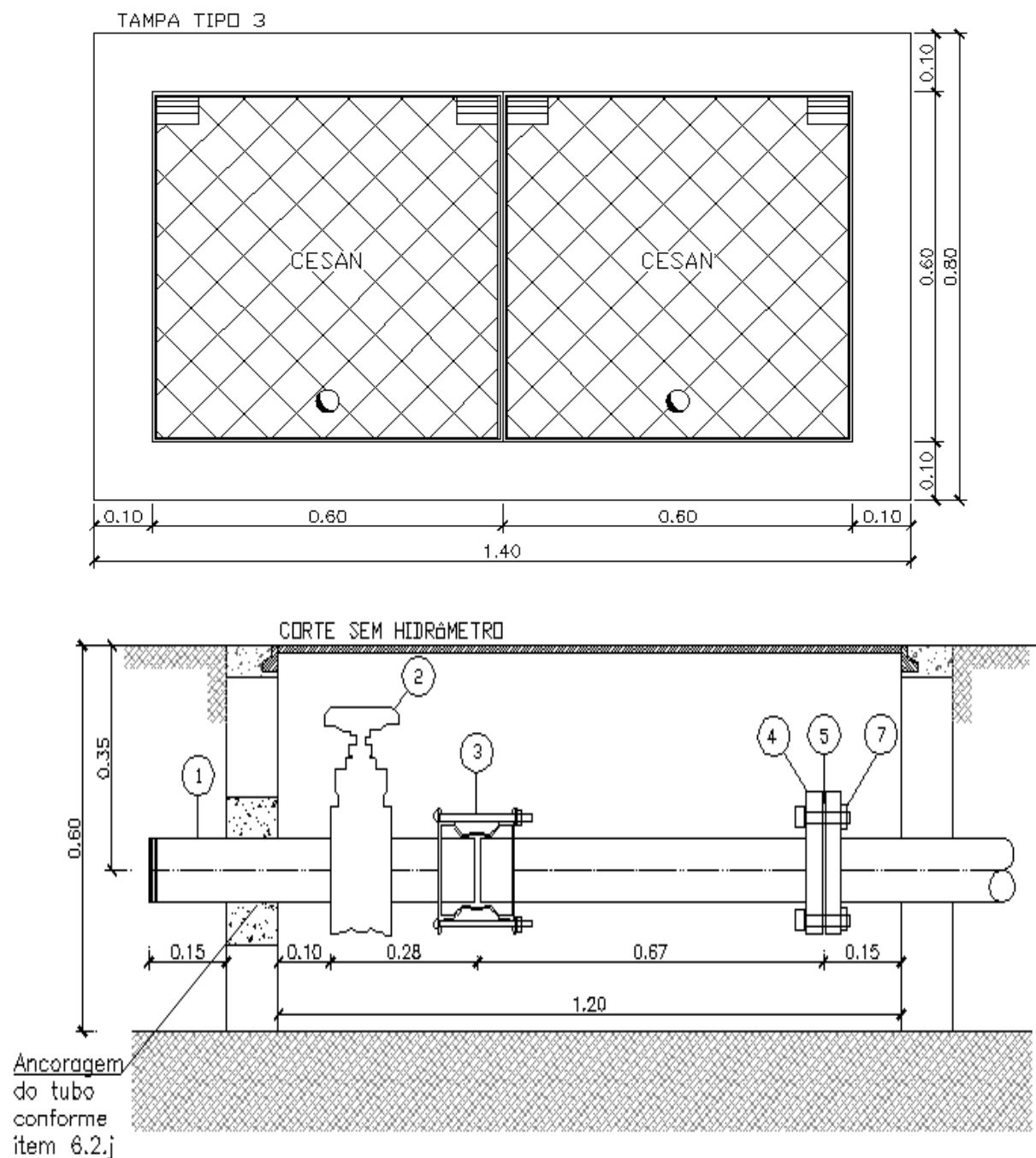
ANEXO F – PADRÃO 4 CAIXA ENTERRADA PARA HIDRÔMETRO COM DN 2”



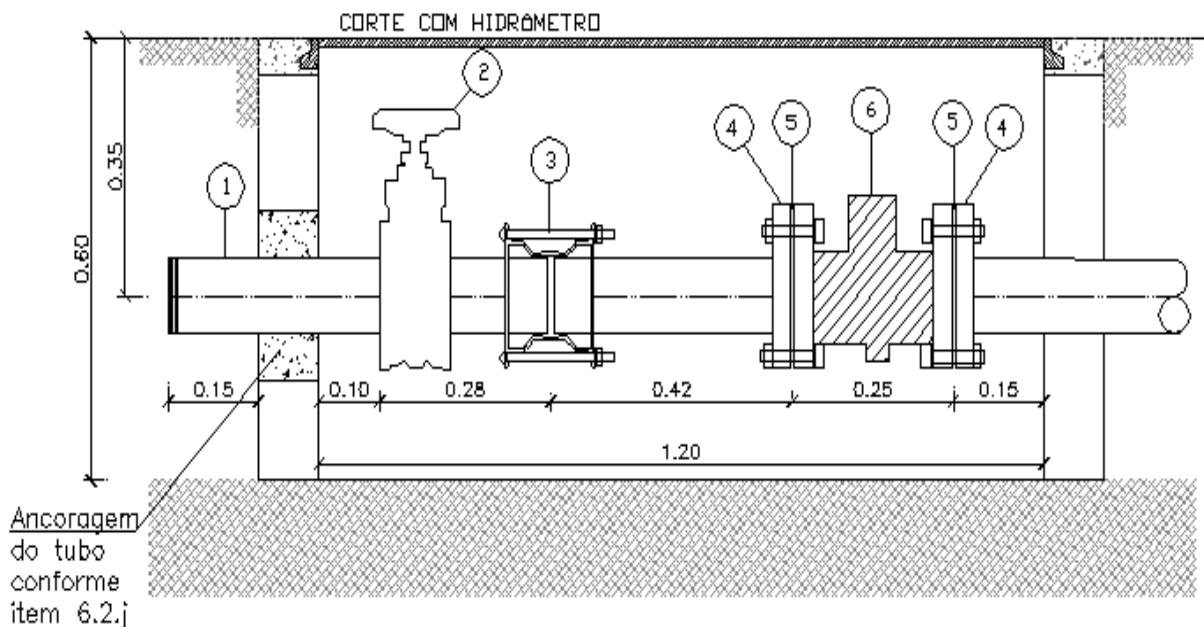
N°	ESPECIFICAÇÃO DO MATERIAL
1	Tubo de PVC com rosca DN 2"
2	Registro de metal com gaveta e rosca DN 2"
3	Luva de correr roscavel PVC DN 2"
4	Flange
5	Borracha de vedação
6	Hidrômetro DN 2"
7	Parafuso inox 1/2"x2.1/2" com arruela e rosca

ANEXO G – PADRÃO 6 CAIXA ENTERRADA PARA HIDRÔMETRO COM DN 4”

Hidrômetro de 100 m³/h (100 mm)



ANEXO G – PADRÃO 6 CAIXA ENTERRADA PARA HIDRÔMETRO COM DN 4”



N°	ESPECIFICAÇÃO DO MATERIAL
1	Tubo de PVC com rosca DN 4"
2	Registro de metal com gaveta e rosca DN 4"
3	Adaptador JE DN 4" modelo Ultralink ou similar
4	Flange
5	Borracha de vedação
6	Hidrômetro DN 4"
7	Parafuso inox 5/8"x3.1/2" com arruela e rosca

ANEXO H – ESPECIFICAÇÕES TÉCNICAS DA CAIXA DE PROTEÇÃO TERMOPLÁSTICA GRANDE PARA ASSENTAMENTO NA CALÇADA

Características Técnicas Mínimas

1 CAIXA

1.1 MATERIAL DO CORPO DA CAIXA

A caixa deverá ser fabricada integralmente em resina termoplástico de Polipropileno (PP), com proteção UV (ultravioleta) e na cor preto.

1.2 CARACTERÍSTICAS DA CAIXA

- a) O acabamento da superfície deverá ser uniforme, sem cantos vivos, reentrâncias, arestas cortantes, rebarbas, rachaduras ou qualquer outra coisa que de alguma forma comprometa sua aparência, desempenho ou durabilidade.
- b) Deverá ter um furo com diâmetro de 40 mm, em cada um dos lados no sentido longitudinal, para passagem do tubete.
- c) A base da caixa deverá possuir dreno para escoamento das águas das chuvas.
- d) Deverá ter gravado em seu corpo num local de fácil visualização a identificação do fabricante.
- e) Os materiais utilizados devem ser resistentes ou estar protegidos contra a corrosão e/ou raios ultravioleta.
- f) A caixa montada (corpo e tampa) deverá resistir a um esforço de compressão mínimo de 30 kN aplicado no centro da tampa, através de dispositivo de aço com as dimensões de 195,0 +/-5,0 x 250,0 +/- 5,0mm e espessura mínima de 30,0mm. No ensaio de resistência mecânica a carga deverá ser aplicada com velocidade de 1 kN

a 5 kN por segundo, após alcançado o valor de 30 kN, manter por 60 segundos, e o material não deverá apresentar qualquer rompimento.

2 TAMPA

2.1 MATERIAL DO CORPO DA TAMPA

A tampa deverá ser fabricada do mesmo material do corpo da caixa.

2.2 CARACTERÍSTICAS DA TAMPA

- a) Deverá ser estrutural com fecho para abertura e fechamento na superfície superior com desenho antiderrapante, logotipo da CESAN e data de fabricação para rastreabilidade.
- b) A articulação da tampa deverá ser com pino em PP resistente a torção e ao cisalhamento, em uma das extremidades.
- c) O sistema de fechamento por lingüeta que proporcione maior segurança do sistema de medição e conexões e uma chave de manobra da tampa.

3 CONEXÕES

A caixa deve vir acompanhada das seguintes conexões de acordo:

3.1 KIT DN ¾"

- a) Um registro telescópico DN ¾" com tubete acoplado e curso mínimo de 10mm.
- b) Um tubete DN ¾" especial com rosca prolongada.
- c) Três porcas DN ¾" para fixação do kit a caixa.
- d) Um niple especial DN ¾".
- e) Dois prolongadores DN 1".

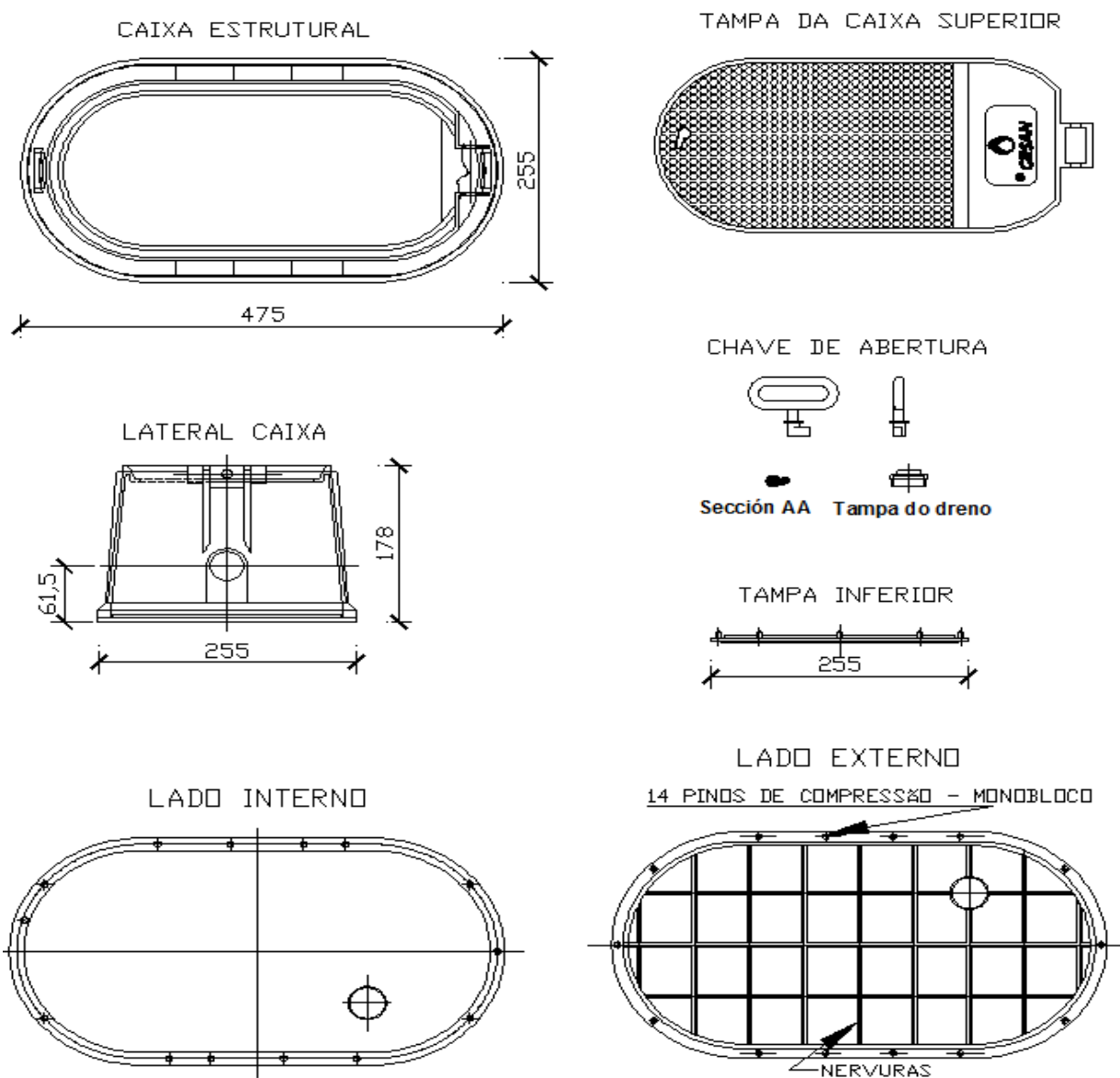
f) Quatro vedações DN ¾”.

3.2 KIT DN 1”

- a) Um registro telescópico DN 1” com tubete acoplado e curso mínimo de 10mm.
- b) Um tubete DN 1” especial com rosca prolongada.
- c) Duas porcas DN 1” para fixação do kit a caixa.
- d) Um niple especial DN 1”.
- e) Duas vedações DN 1”.

ANEXO H – ESPECIFICAÇÕES TÉCNICAS DA CAIXA DE PROTEÇÃO TERMOPLÁSTICA GRANDE PARA ASSENTAMENTO NA CALÇADA

Detalhamento da Caixa



ITEM	DESCRIÇÃO	MATERIAL	QT	DIMENSÃO
01	CAIXA ESTRUTURAL	PP	01	475X255X178
02	TAMPA DA CAIXA - SUPERIOR	PP	01	431X 196X15
03	TAMPA DA CAIXA - INFERIOR	PP	01	474X253X9
04	CHAVE DE ABERTURA DA TAMPA	PP	01	88X68X10
05	TAMPA DO FURO DE DRENO	PP	01	19Xφ 33,6

DBS.: As cotas admitem tolerância de +/-3mm nas dimensões da caixa

ANEXO I – ESPECIFICAÇÕES TÉCNICAS DA CAIXA DE PROTEÇÃO TERMOPLÁSTICA PARA ASSENTAMENTO NA PAREDE

Características Técnicas Mínimas

1 CAIXA

1.1 MATERIAL DO CORPO DA CAIXA

O material fabricado com um composto de resina a base de polipropileno, contendo aditivos e carga de talco para obtenção da rigidez e resistência ao impacto, tração e compressão, exceto os pigmentos, necessários à fabricação da caixa. A caixa deve ser produzida por processo de injeção com composto de polipropileno, contendo somente os aditivos necessários para atender as exigências desta Norma.

1.2 CARACTERÍSTICAS DA CAIXA

- a) As dimensões da caixa monobloco estrutural devem atender o projeto.
- b) A cor da caixa deve ter tonalidade cinza claro, com as devidas correções do pigmento e do sistema de aditivação.
- c) Deverá ser produzida por processo de injeção em uma única peça (tipo monobloco), não sendo aceitas montagens para confecção do corpo da caixa, nas faces laterais externas deve ter 03 nervuras em de igual espessura e nas faces superior e inferior deve ter 04 nervuras externas, estas nervuras externas tem a finalidade de auxiliar na fixação no local de instalação e também para evitar distorções.
- d) Deve ser prevista a proteção contra raios solares UV (ultravioleta), que garantirá uma durabilidade de utilização em seu local de instalação mínima de 15 (quinze) anos, exposta às intempéries naturais do ambiente de sua instalação.

- e) As luvas laterais deverão ser injetadas no corpo da caixa e possuir roscas, conforme ABNT NBR NM ISO 7-1, com inserto metálico de comprimento 34,4 mm para conexão do tubete do hidrômetro e/ou conexão equivalente.
- f) O inserto metálico deverá ser em liga de latão de alta resistência, DN-G-3/4" e seu dimensionamento e projeto devem assegurar que após a moldagem por injeção com o polipropileno não ocorra nenhum deslocamento axial ou radial no alojamento e tampouco tenha fissuras entre os materiais, não permitindo a possibilidade da penetração de água ou outro fluido líquido.
- g) Deverá possuir um sistema com dois encaixes na parte inferior, dimensionados para garantir a resistência ao impacto e a compressão sem quebrar ou apresentar trincas quando forem realizados os ensaios de fabricação e de recebimento; na caixa o encaixe será fêmea e na tampa deve ser macho; nas laterais superiores deve apresentar um alojamento, em cada lateral tipo "click" e resistir ao ensaio de tração de arrancamento do conjunto caixa-tampa, conforme projeto (ver Anexos).
- h) Deverão possuir dois furos na face inferior, com dimensões $\varnothing 51,0 \pm 0,2$ mm para passagem do tubo camisa e posteriormente o tubo PEAD, conforme projeto.
- i) Deverá ser fornecido 01 "plug" $\varnothing 51 \pm 1$ mm em polipropileno para proteção do furo que eventualmente não for utilizado, facilitando a operação de instalação da caixa, conforme projeto.
- j) Deverá possuir um suporte em polipropileno, dimensionado conforme projeto e possuir 02 rasgos para passagem de abraçadeira Nylon com fechamento auto travante, modelo T-80M, onde será apoiado e fixado o hidrômetro e as conexões, conforme projeto.
- k) Na parte superior da caixa, deverá possuir 02 furos de $\varnothing 2,0 \pm 0,2$ mm para instalação de lacre de segurança fabricado em aço inoxidável para a fixação tampa – caixa, conforme projeto (ver Anexos).
- l) A espessura mínima de parede da caixa deve ser homogênea em toda a sua seção, com desvio mínimo de 0,2 mm em uma seção qualquer do corpo da caixa. No corpo da caixa deverá apresentar marcações indeléveis do lado interno, que

permita a rastreabilidade de produção, contendo: Data de Fabricação (semana / mês / ano).

2 TAMPA

2.1 MATERIAL DO CORPO DA TAMPA

O material fabricado com um composto de resina a base de policarbonato.

2.2 CARACTERÍSTICAS DA TAMPA

- a) As dimensões devem estar de acordo com o projeto.
- b) Deve ser transparente, de tal forma, que permita a leitura do hidrômetro instalado no seu interior, bem como do seu número de série, gravado na carcaça, sem a necessidade de sua remoção.
- c) Deve ser produzida por processo de injeção em uma única peça (tipo monobloco), não sendo aceitas montagens para confecção da tampa.
- d) Deve ser prevista a proteção contra raios solares UV (ultravioleta), que garantirá uma durabilidade de utilização em seu local de instalação mínima de 15 (quinze) anos, exposta às intempéries naturais do ambiente de sua instalação.
- e) Deve apresentar um orifício na parte superior, conforme as dimensões do projeto.
- f) Na face externa da tampa deve ser personalizada com o Logotipo da CESAN, e seguir as dimensões padronizadas, mantendo as proporcionalidades definidas em projeto, conforme o projeto.
- g) Deve possuir um sistema com dois encaixes na parte inferior, dimensionados para garantir a resistência ao impacto e a compressão sem quebrar ou apresentar trincas quando forem realizados os ensaios de fabricação e de recebimento, o encaixe na tampa deve ser macho; e estar situado nas laterais superiores e ter o sistema tipo “click” para fixação na caixa e resistir ao ensaio de tração de arrancamento do conjunto caixa-tampa, conforme projeto.

- h) Na parte superior da tampa, deve possuir 02 furos de $\varnothing 2,0 \pm 0,2$ mm para passagem do lacre de segurança fabricado em aço inoxidável para a fixação tampa – caixa, conforme projeto.
- i) Deve ter uma espessura mínima de parede de 4,0 mm e ser homogênea em toda a sua seção.
- j) Deve apresentar marcações indeléveis do lado externo, que permita a rastreabilidade de produção, contendo: Data de Fabricação (semana/mês/ano) e Nome ou Marca do fabricante.

3 CARACTERÍSTICAS TÉCNICAS DO SUPORTE

- a) O material do suporte do kit de conexões e do hidrômetro deve ter as mesmas propriedades que esta referenciada no item 1.1.1 Material do Corpo da Caixa.
- b) Deve ser construído para ser rosqueado em um dos insertos laterais da caixa.
- c) Deve ter duas passagens, ou dois rasgos retangulares de tal forma que permita a passagem da abraçadeira flexível de nylon com fechamento auto travante, modelo T-80M, para obter a fixação de todo o sistema de medição.
- d) Deve possuir resistência para suportar o peso de todo o sistema de medição e ao ensaio de tração de arranchamento.

4 ACESSÓRIOS

- a) Na montagem da caixa e tampa, devem ser fornecidos quatro calços de material plástico que serão montados na face folga superior, inferior e laterais entre a tampa e caixa, para acomodação estrutural destes dois componentes durante a cura da argamassa no alojamento de instalação da caixa-tampa no local de instalação.
- b) Quando da montagem da caixa-tampa no fornecedor, para embalagem, deve ser prevista uma fita adesiva com os dizeres “A caixa somente deverá ser aberta pela CESAN e depois da argamassa endurecida”, que tem a principal finalidade de

inibir a abertura da tampa pelo cliente e com isso propiciar ao técnico da CESAN a inspeção e liberação para instalação do hidrômetro e da ligação predial de água potável.

- c) Deverá ser fornecido um guia de **Instruções para Instalação da Caixa de Proteção**, para que o cliente possa atender as condições de **Instalação e Garantia** do produto a ser adquirido pelo mesmo.

5 ACESSÓRIOS

5.1 RESISTÊNCIA AO IMPACTO

- a) A caixa e tampa montadas e devidamente lacradas, não poderão romper, sendo admissível uma deformação permanente máxima de 2,5 mm quando submetidas a uma carga de impacto aplicada no centro da tampa por um punção de aço com 50 mm de diâmetro e massa de 1 kg que cairá de uma altura de 2,0 metros.
- b) Deverá ser medida a deflexão no centro da caixa e tampa montadas antes e após o ensaio, sendo a diferença máxima admitida especificada acima; não sendo permitido o rompimento de qualquer parte do conjunto.

5.2 RESISTÊNCIA A COMPRESSÃO

- a) A caixa e tampa montadas e devidamente lacradas deverão suportar uma carga pontual de compressão de 80 Kg/cm² aplicada por um cilindro de diâmetro 20 mm, de forma lenta e progressiva no centro da tampa montada, sendo admissível uma deformação máxima de 20 mm.
- b) A caixa e tampa deverão retornar a posição inicial, após a retirada da carga, admitindo-se uma deformação permanente de 2,0 mm no máximo, não sendo permitido o rompimento de qualquer parte do conjunto.

5.3 RESISTÊNCIA A TRAÇÃO DE ARRANCAMENTO

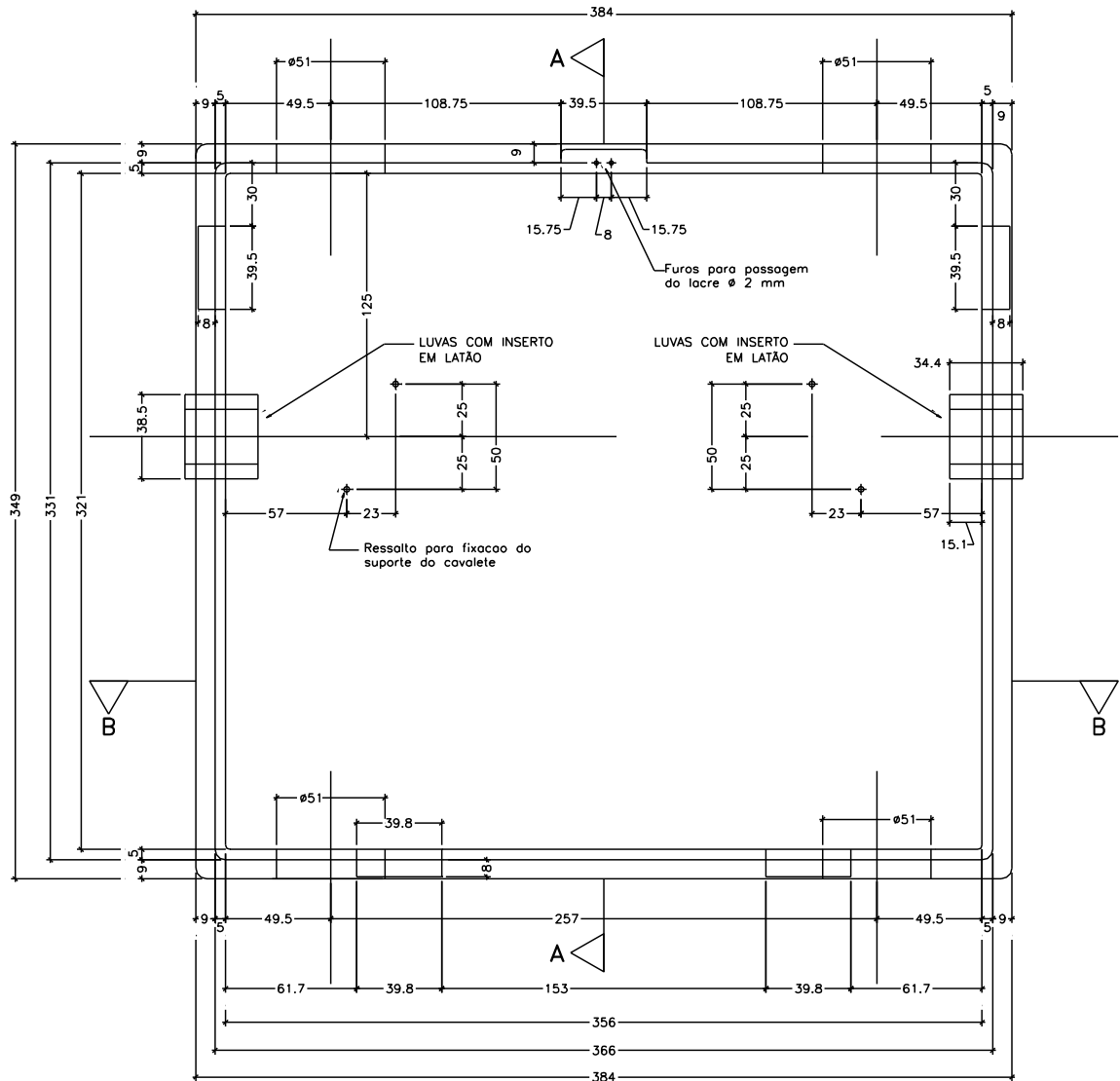
- a) A caixa e tampa montadas e devidamente lacradas deverão suportar uma carga pontual de tração de 40 Kgf aplicada por um gancho de forma lenta e progressiva colocado no orifício existente na parte superior da tampa.
- b) A caixa e tampa deverão retornar a posição inicial, após a retirada da carga, admitindo-se uma deformação permanente de 3,0 mm, não sendo permitido o rompimento de qualquer parte do conjunto.

6 EMBALAGEM PARA TRANSPORTE E ARMAZENAMENTO

- a) A caixa montada, com todos os seus acessórios, deve ser embalada individualmente em caixa de papelão resistente.
- b) No interior de cada embalagem, o fornecedor deve incluir um folheto orientativo para instalação as suas expensas.
- c) A caixa de papelão deve informar o nome do Fabricante, seu endereço, o CNPJ, o nome do produto e indicações para identificar as referencias do Cliente.

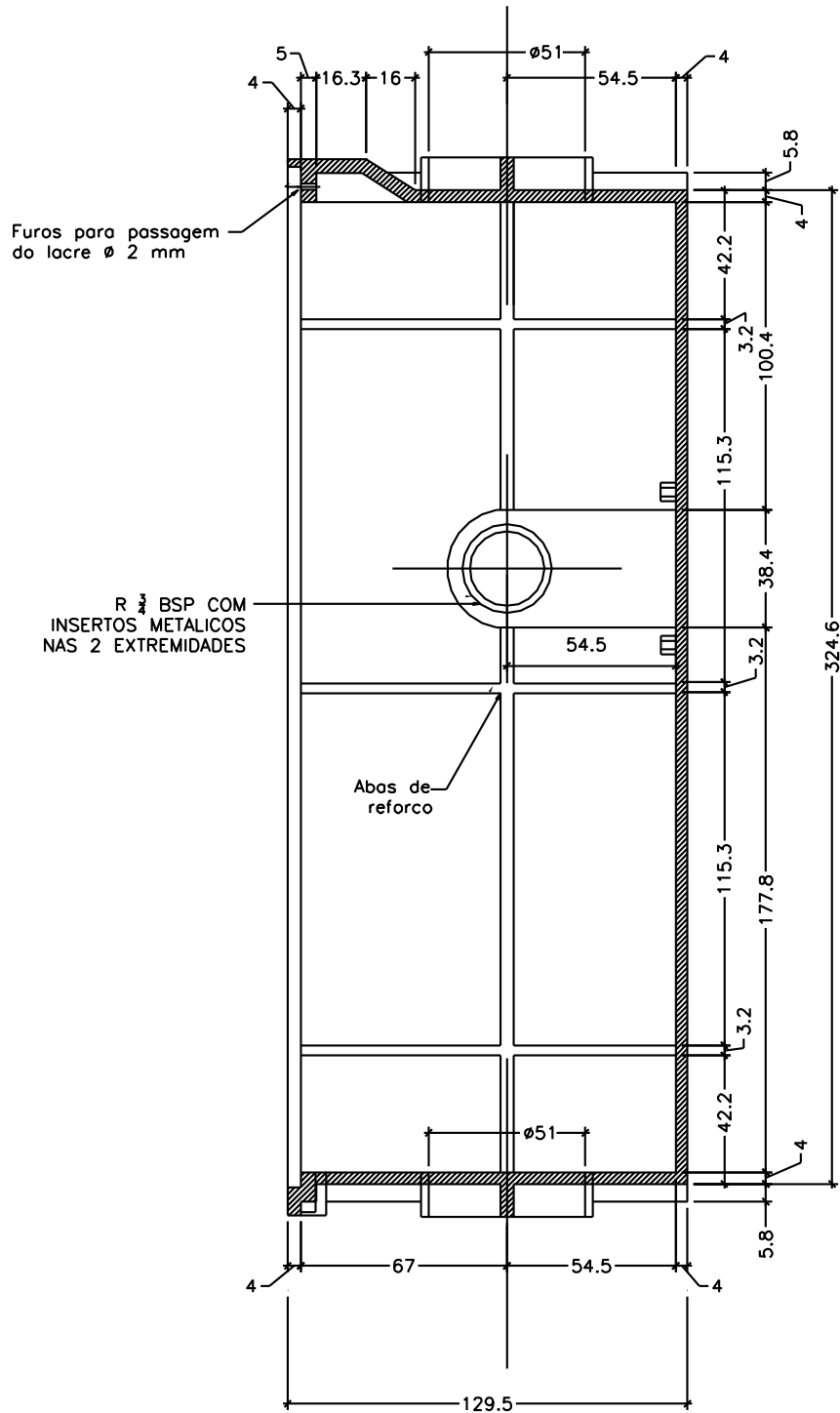
ANEXO I – ESPECIFICAÇÕES TÉCNICAS DA CAIXA DE PROTEÇÃO TERMOPLÁSTICA PARA ASSENTAMENTO NA PAREDE

Vista Frontal



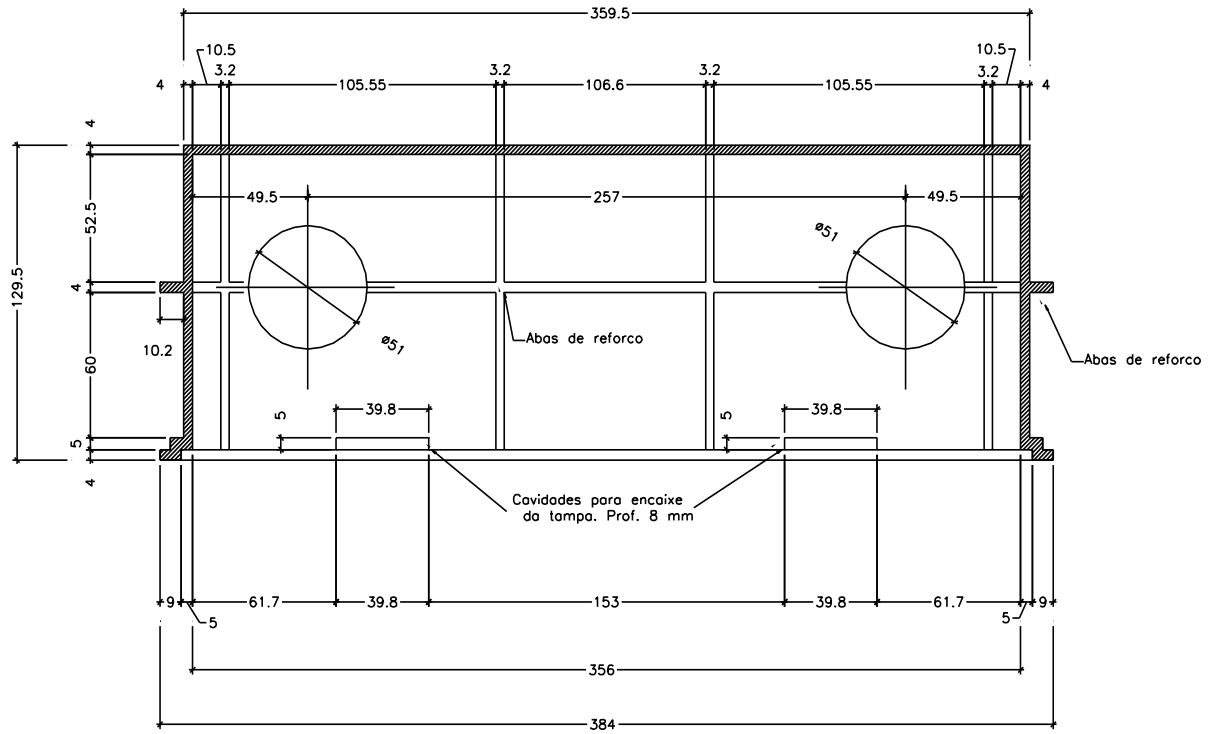
ANEXO I – ESPECIFICAÇÕES TÉCNICAS DA CAIXA DE PROTEÇÃO TERMOPLÁSTICA PARA ASSENTAMENTO NA PAREDE

Corte A – A



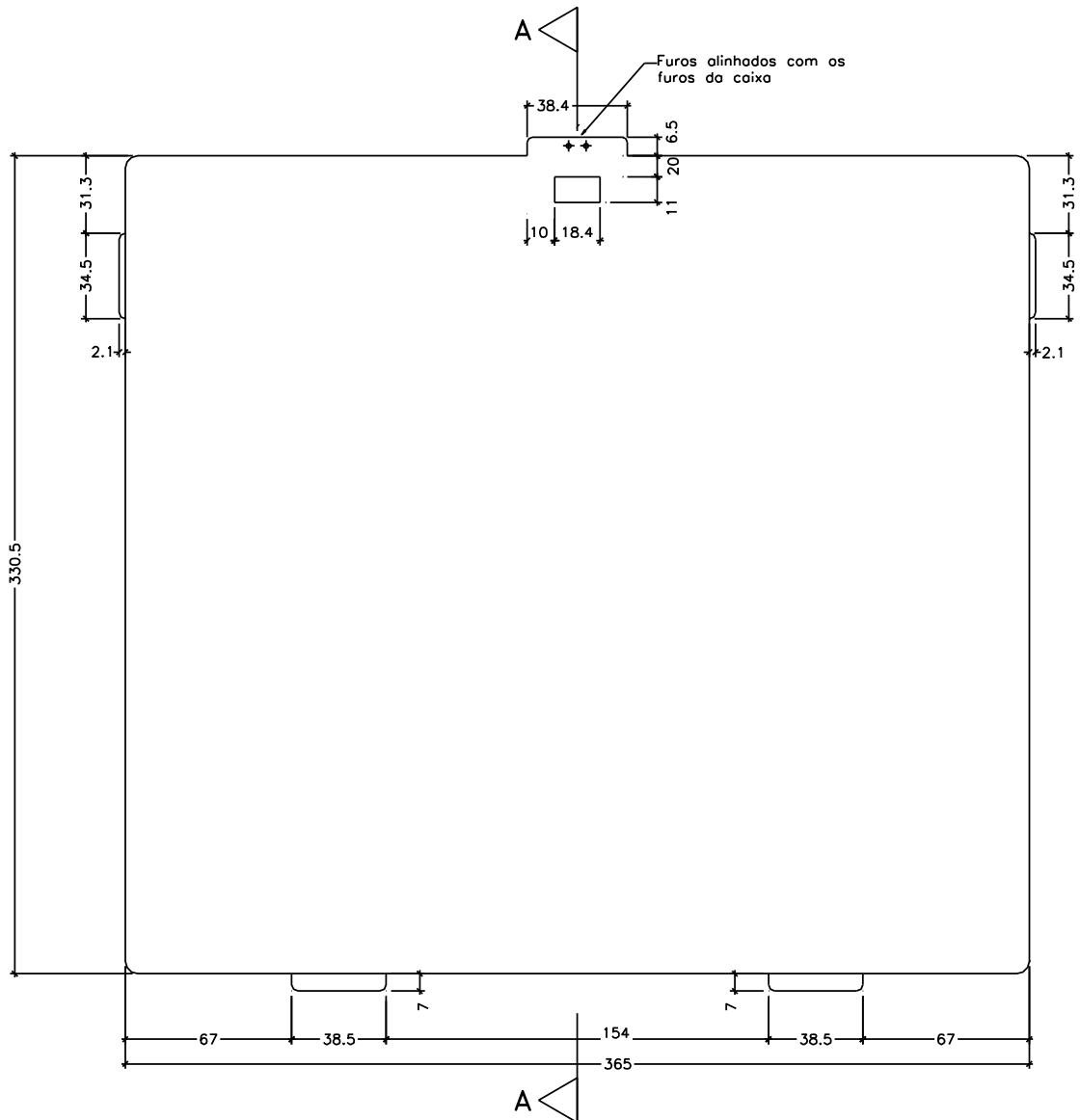
ANEXO I – ESPECIFICAÇÕES TÉCNICAS DA CAIXA DE PROTEÇÃO TERMOPLÁSTICA PARA ASSENTAMENTO NA PAREDE

Corte B – B



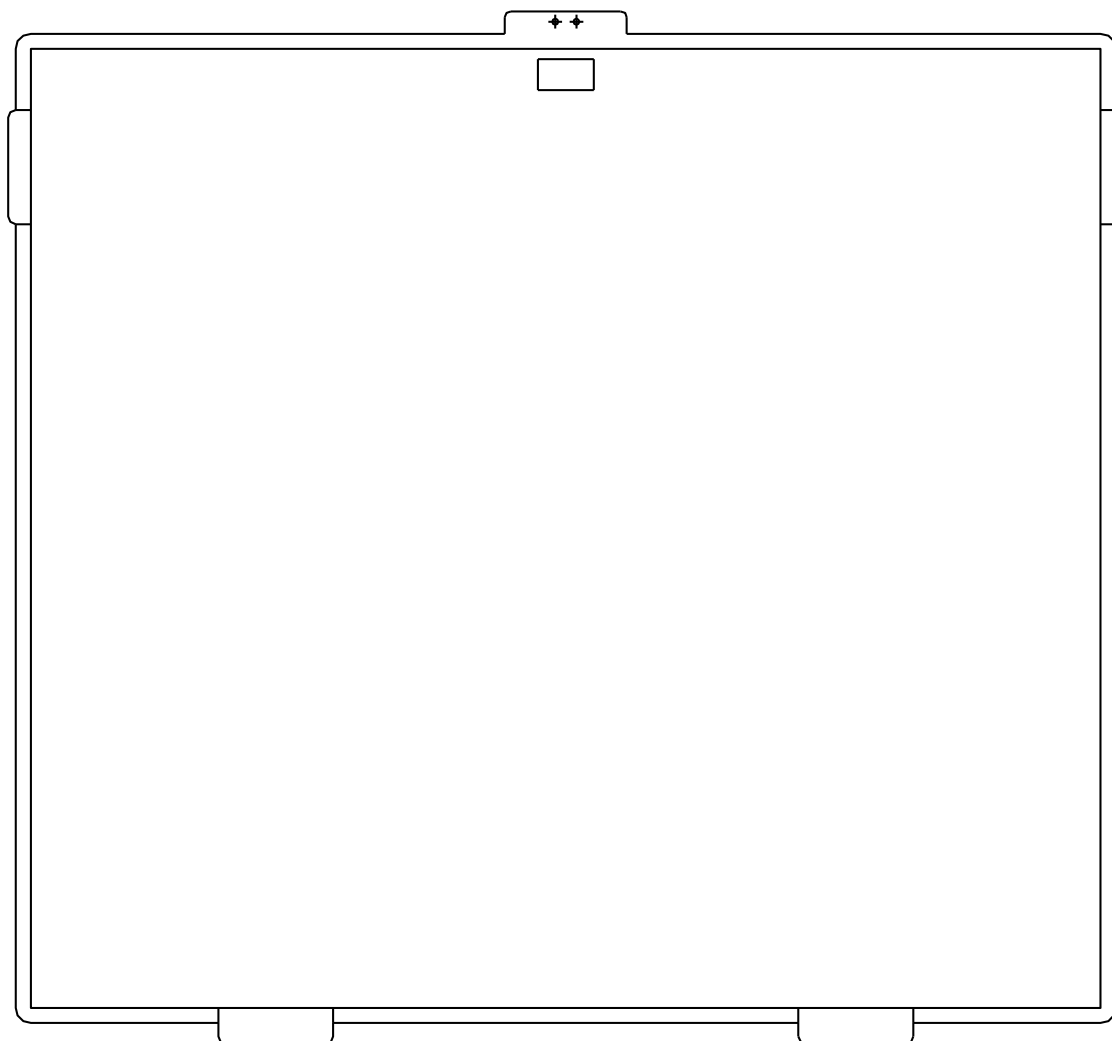
ANEXO I – ESPECIFICAÇÕES TÉCNICAS DA CAIXA DE PROTEÇÃO TERMOPLÁSTICA PARA ASSENTAMENTO NA PAREDE

Vista Frontal da Tampa



ANEXO I – ESPECIFICAÇÕES TÉCNICAS DA CAIXA DE PROTEÇÃO TERMOPLÁSTICA PARA ASSENTAMENTO NA PAREDE

Vista Interna da Tampa



ANEXO J – ESPECIFICAÇÕES TÉCNICAS DO KIT CAVALETE DE PVC COM DN 3/4”

Características Técnicas Mínimas

1 MATERIAL

- a) As peças que compõem o kit cavalete deverão ser fabricadas em PVC na cor branco, com exceção do registro que poderá ser em outra cor.
- b) Todas as peças com rosca interna deverão apresentar reforço de um anel blindado.
- c) Os corpos de entrada e de saída deverão apresentar aletas e flange de assentamento.
- d) O registro a ser utilizado deverá ser o esfera tipo borboleta com rosca externa.
- e) Os materiais utilizados devem ser resistentes ou estar protegidos contra a corrosão e/ou raios ultravioleta.
- f) Não deve ser instalado no cavalete nenhum tipo de conexão que não conste no desenho esquemático da especificação técnica do kit cavalete.

2 DIMENSÕES

As dimensões devem atender ao desenho esquemático.

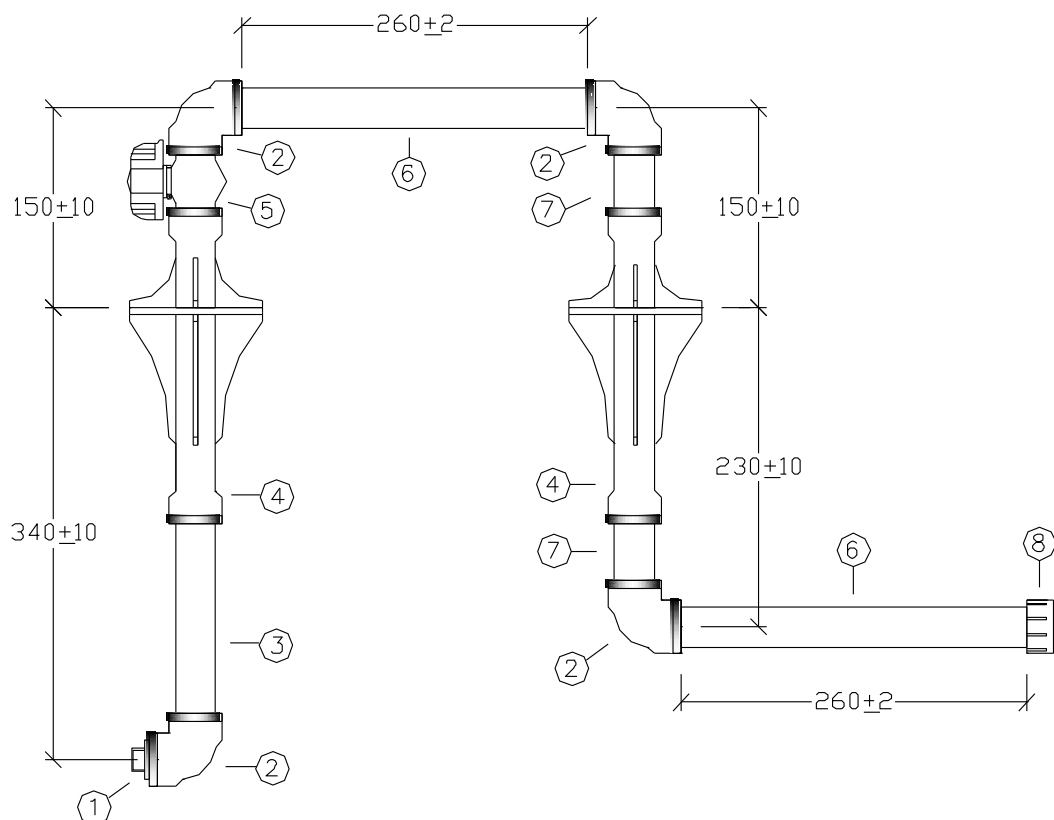
3 ACESSÓRIOS

- a) O kit, com todos os seus acessórios, deve ser embalado individualmente em sacola plástica resistente.
- b) No interior de cada embalagem, o fornecedor deve incluir um folheto orientativo para instalação conforme modelo da CESAN.

- c) A embalagem deve informar o nome do Fabricante, seu endereço, o CNPJ e o nome do produto.

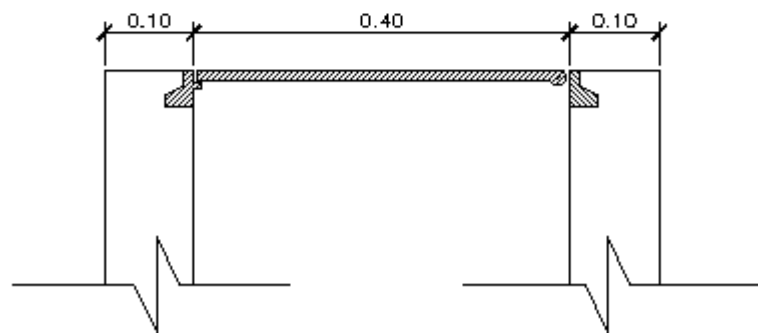
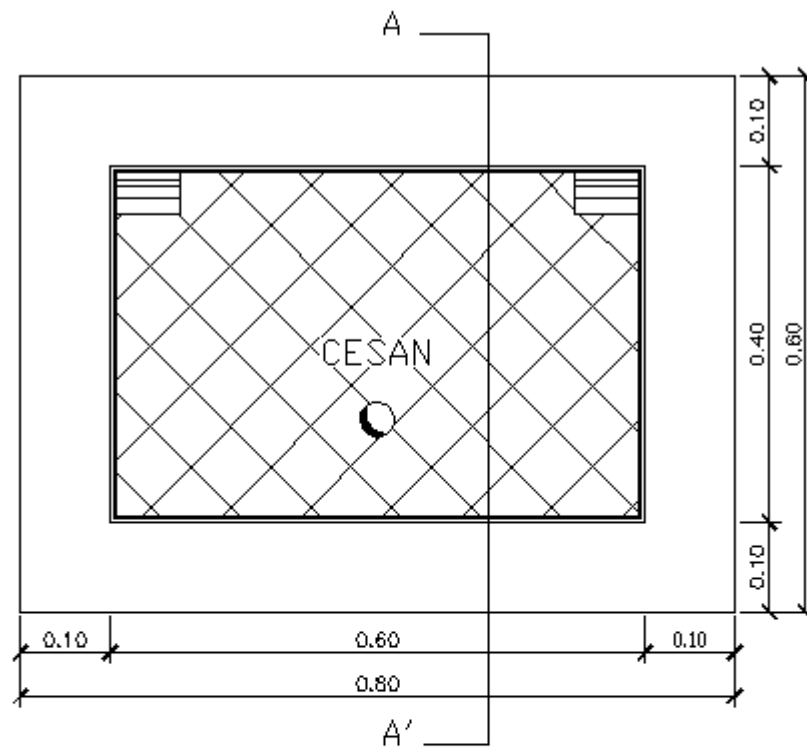
ANEXO J – ESPECIFICAÇÕES TÉCNICAS DO KIT CAVALETE DE PVC COM DN 3/4"

Desenho Esquemático



ITEM	DESCRIÇÃO – CONEXÕES EM PVC COM DN 3/4"
1	Plug roscavel
2	Joelho com rosca e reforço blindado
3	Tubo espaçador para corpo de entrada
4	Corpo de entrada e saída com aletas
5	Registro esfera tipo borboleta com rosca externo
6	Tubo espaçador
7	Tubo espaçador para corpo de saída
8	Cap roscavel

ANEXO K – TAMPA TIPO 2



CORTE AA'

ANEXO L – TAMPA TIPO 3

