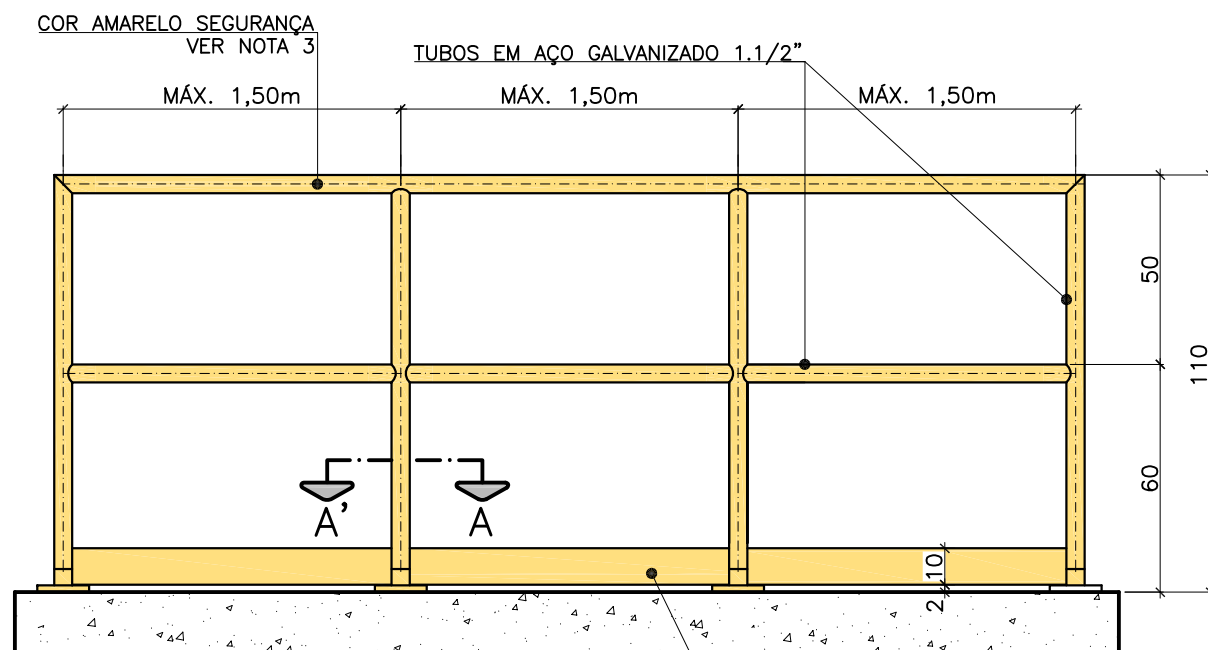


PENA	ESP.	COR
01	0.1	07
02	0.2	07
03	0.3	07
04	0.4	07
05	0.5	07
06	0.6	07
07	0.25	07
08	0.09	07
09	0.15	07
REST.	0.13	COL.

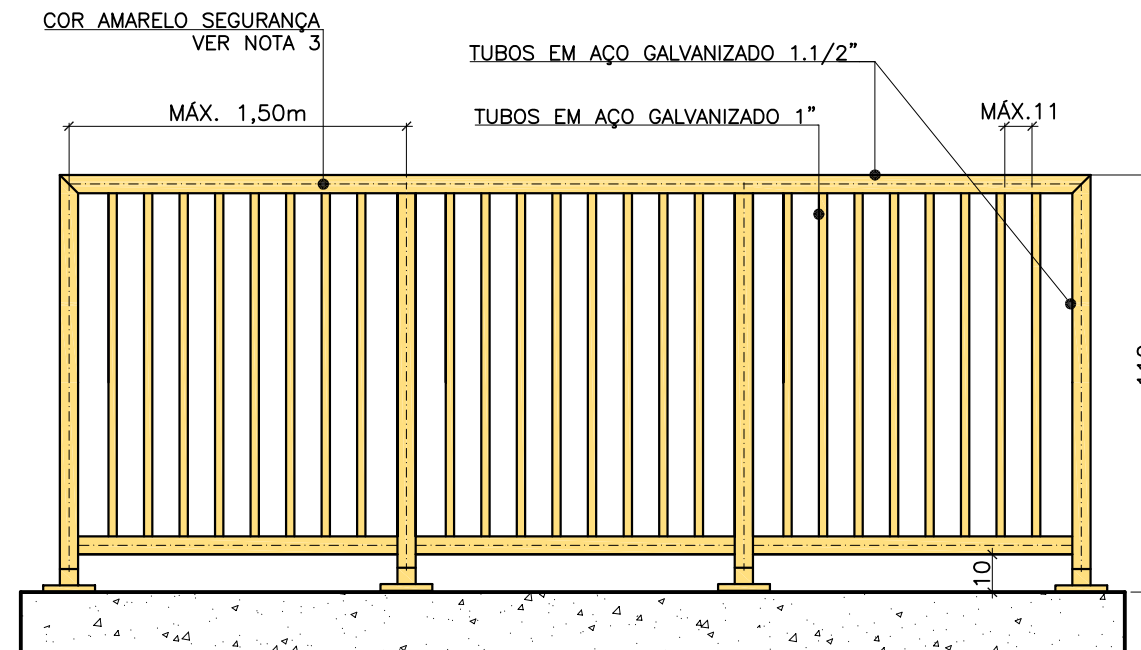


GUARDA-CORPO INDUSTRIAL SEM TELA*

ESCALA: 1/20

* CONFORME NBR 14718-2

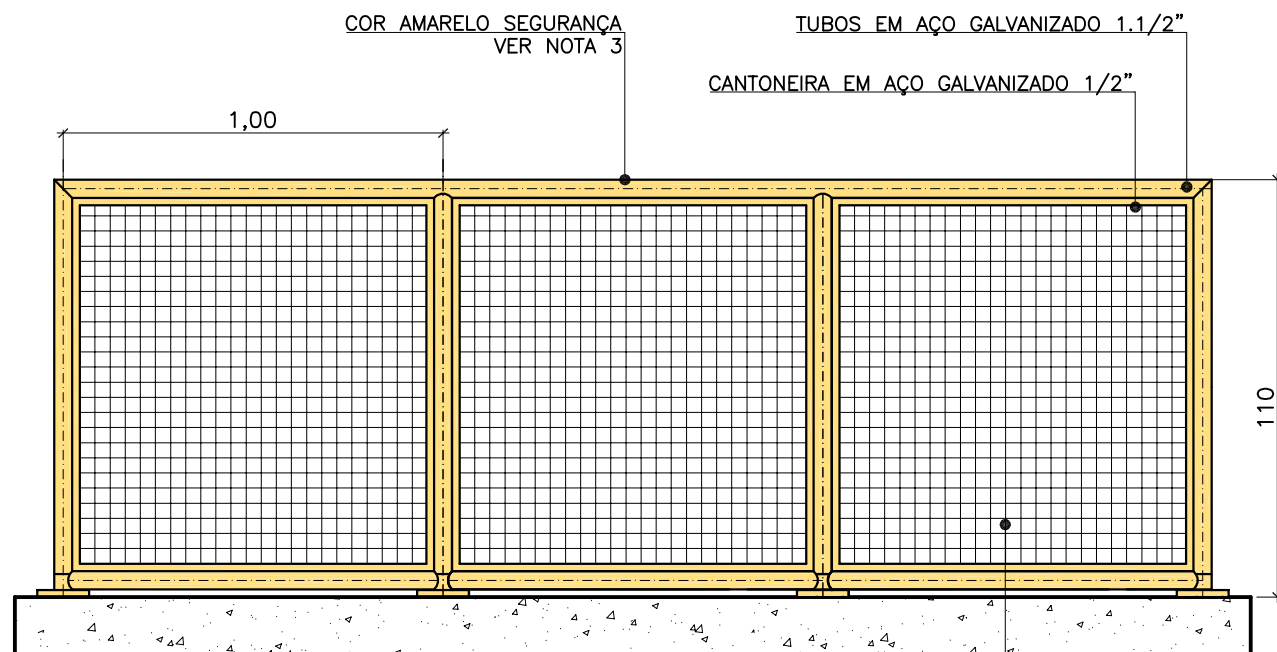
RODAPÉ
CHAPA DE AÇO
ESPESSURA 1/8"



GUARDA-CORPO COMERCIAL*

ESCALA: 1/20

* CONFORME NBR 14718

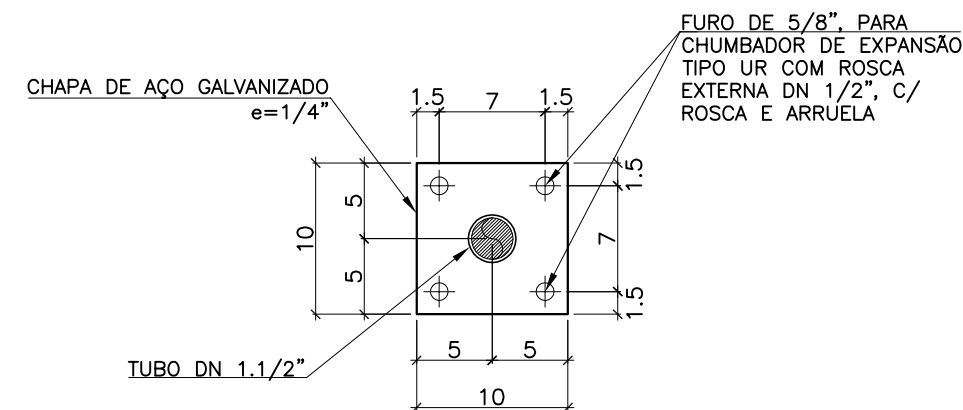


GUARDA-CORPO INDUSTRIAL COM TELA

ESCALA: 1/20

* CONFORME NBR 14718-2

FECHAMENTO EM TELA OTIS
(ONDULADA) - MALHA 1"



CORTE AA'

ESCALA: 1/5

NOTAS

1. COTAS EM CENTÍMETROS.
2. O GUARDA-CORPO SÓ DEVERÁ SER PINTADO APÓS MONTAGEM E ASSENTAMENTO.
3. VER PROCEDIMENTO DE PINTURA PO-PIN-001

RESPONSÁVEIS TÉCNICOS:

GERÊNCIA DE EXPANSÃO (I-GEP): DOUGLAS OLIVEIRA COUZI
 DIVISÃO DE PROJETOS (I-DPJ): CARINA DA ROSS REZENDE
 TÉCNICO PROJETISTA: CAMILA F. L. NASCIMENTO / ADOLPHO B. ARDIZZON
 DATA DE APROVAÇÃO: JAN/2016 REVISÃO: 02

REFERÊNCIAS ANTERIORES:

B-084-000-40-5-XX-0011

TODOS OS PROJETOS PADRÕES DEVERÃO, QUANDO NECESSÁRIO, SER AJUSTADOS, EM TEMPO HÁBIL PARA A EXECUÇÃO DA OBRA, ATENDENDO AS ESPECIFICIDADES DE CADA PROJETO, ADEQUANDO-OS AO LOCAL DE CONSTRUÇÃO.



PADRONIZAÇÃO

A. GERAL	A2.2
A2. ELEMENTOS COMPLEMENTARES	

GUARDA-CORPO

TUBO DE AÇO GALVANIZADO SOLDÁVEL / ROSQUEÁVEL