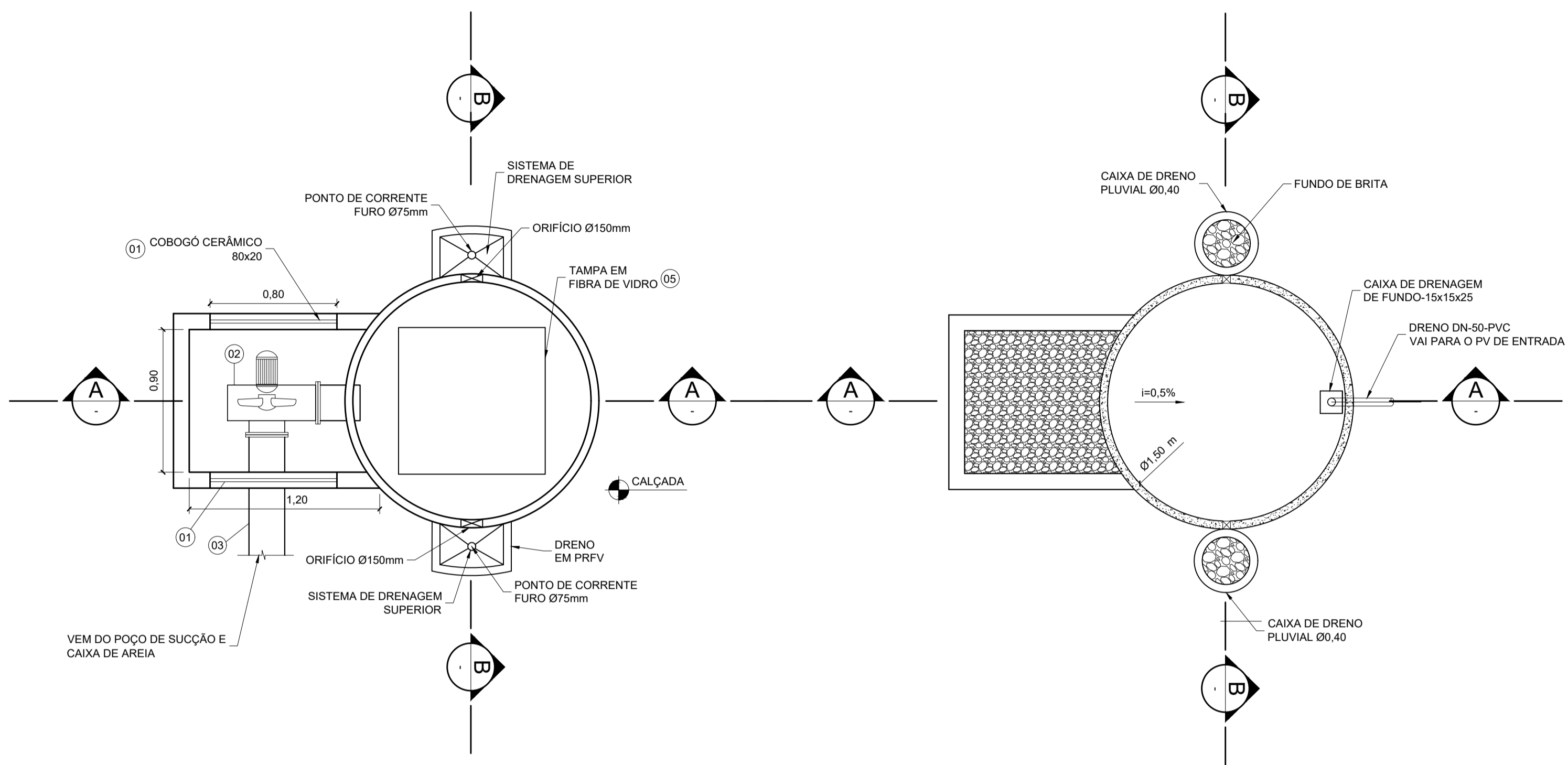
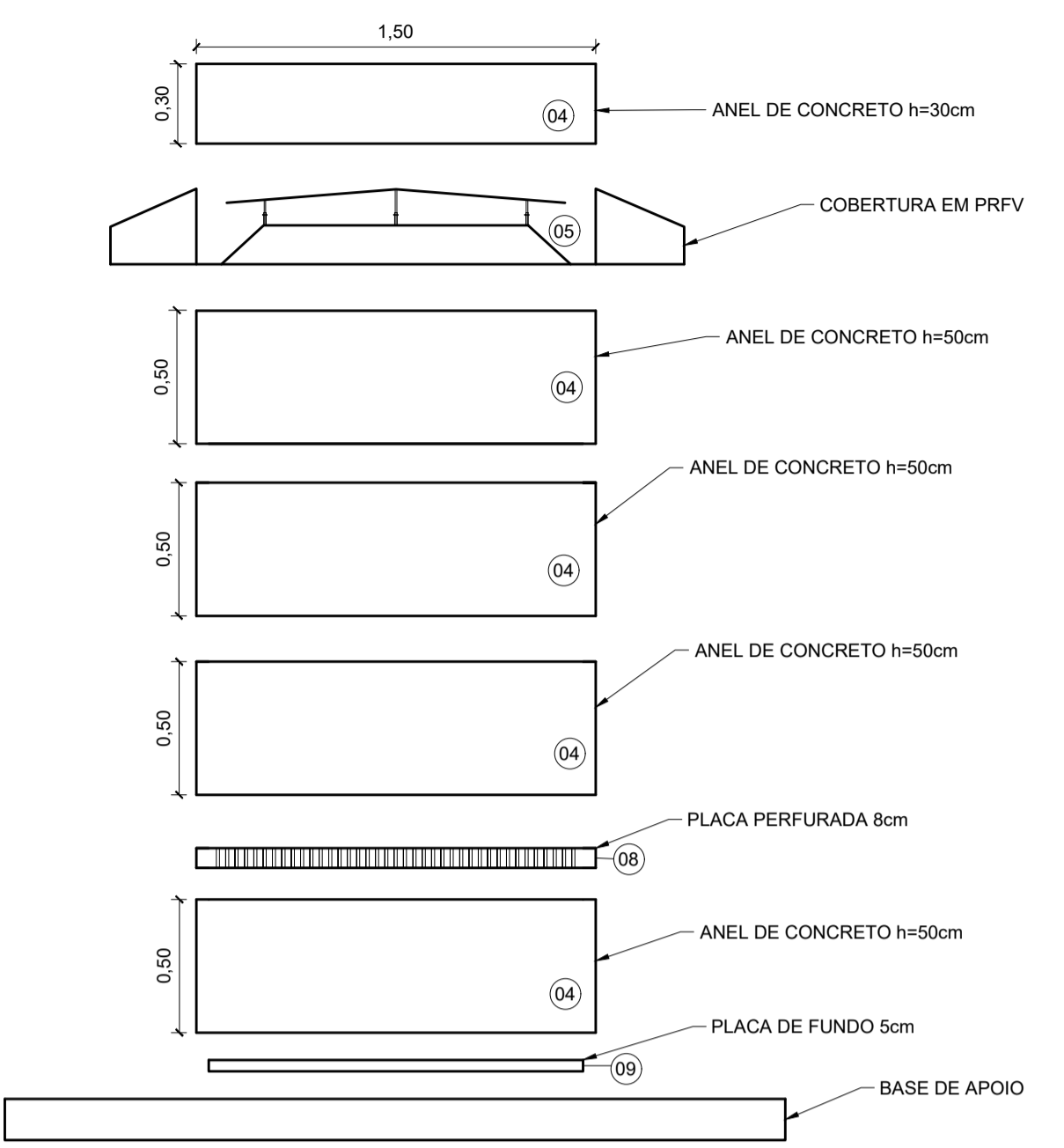


COORDENADOR: PENAS P/ PLOTAGEM
 ESCALA: 1:100
 DATA: 01/05/2020
 PROJETO: SISTEMA DE ESGOTAMENTO SANITÁRIO DE CARIACICA 1
 FOLHA: 01/02
 N° PROJETO: E-045-000-90-5-XX-0001
 REV: 0

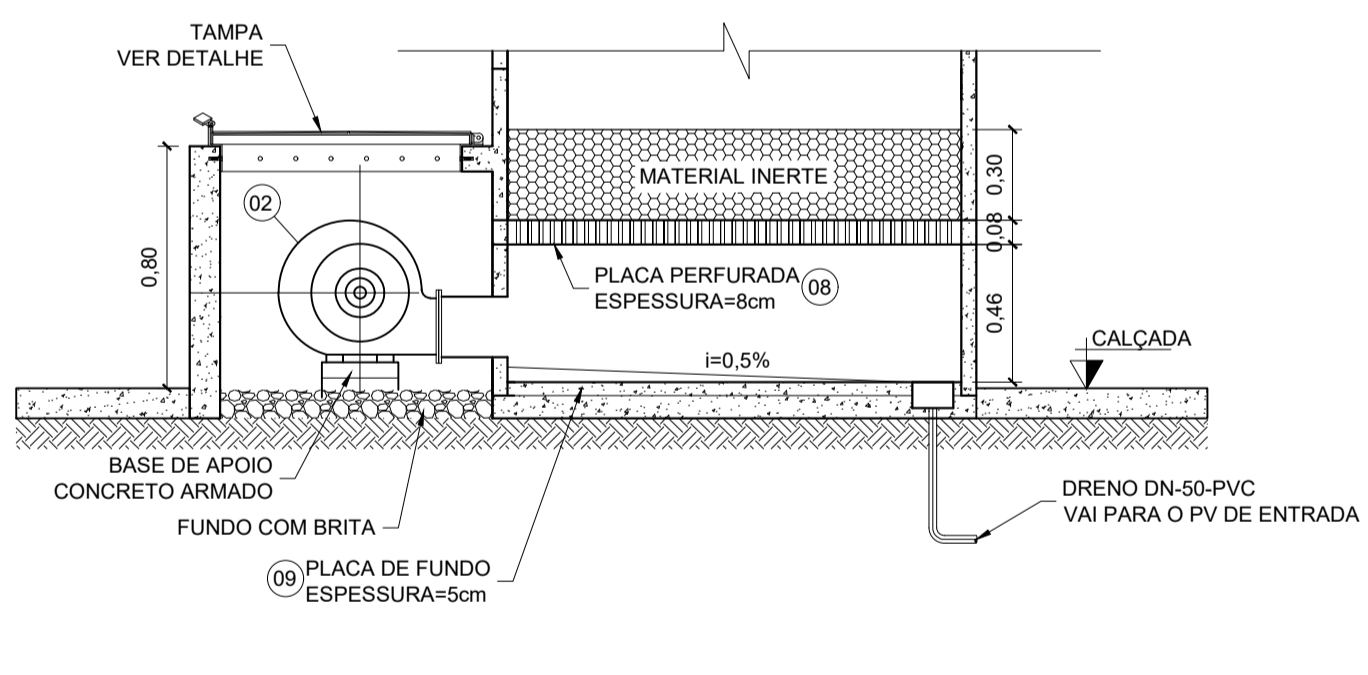


1 BIOFILTRO - VISTA SUPERIOR
ESC: 1:25

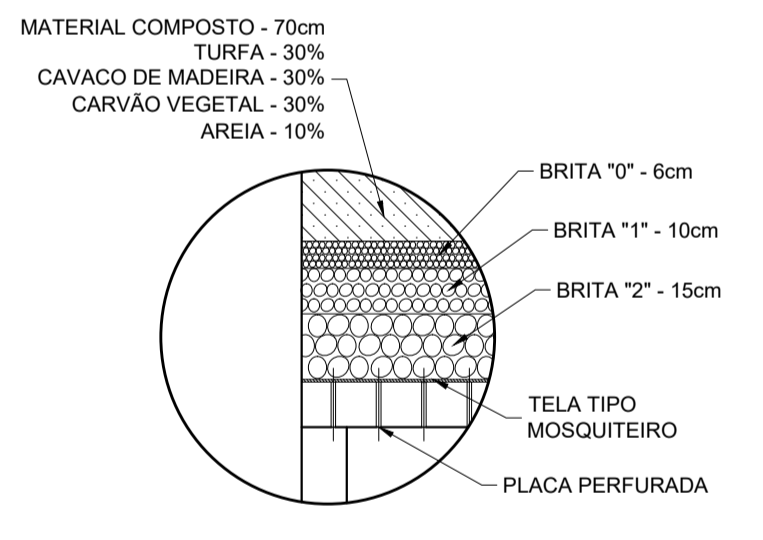
2 BIOFILTRO - PLANTA DO FUNDO
ESC: 1:25



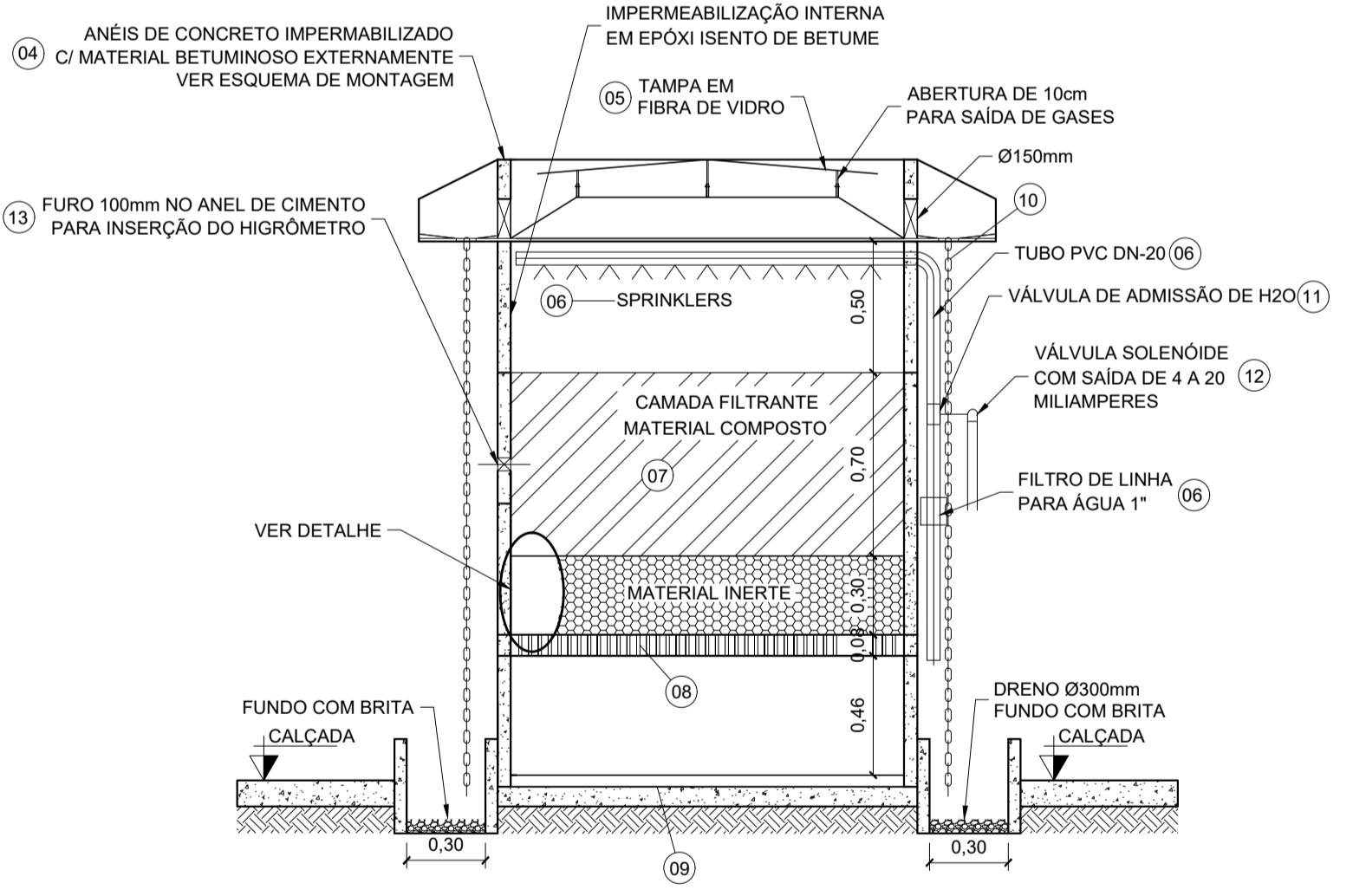
3 BIOFILTRO - ESQUEMA DE MONTAGEM
ESC: 1:25



4 CORTE A-A
ESC: 1:25



5 DETALHE - CAMADA FILTRANTE
ESC: 1:25



6 CORTE B-B
ESC: 1:25

LISTA DE MATERIAL					
ITEM	DISCRIMINAÇÃO	UNID.	MATERIAL	Ø	QUANT.
01	COBOGÓ CERÂMICO 80x20	pc	CERÂMICO	-	02
02	EXAUSTOR EM PRFV Hm = 500mca Q = 175,4 m ³ /h - MOTOR = 2,0 CV	pc	PRFV	-	01
03	TUBO EM PRFV REVESTIDO INTERNAMENTE EM PVC	m	PRFV	DN	-
04	ANEL DE CONCRETO IMPERMEABILIZADO C/ MATERIAL BETUMINOSO EXTERNAMENTE CONCRETO fck= 20MPa	pc	CONCRETO	-	04
05	TAMPA EM FIBRA DE VIDRO	pc	FIBRA VIDRO	-	01
06	SISTEMA DE ASPERSÃO DE ÁGUA (TUBOS PVC DN20 mm + SPRINKLERS + FILTRO DE LINHA 1")	CJ	-	-	01
07	MATERIAL FILTRANTE - VER DETALHE	m ³	VARIADO	-	-
08	PLACA DE CONCRETO PERFURADA ESPESSURA = 8cm (FUROS DE ø1/2" REVESTIDOS COM TUBOS DE PVC)	pc	CONCRETO	-	01
09	PLACA DE FUNDO (ESPESSURA = 5cm)	pc	CONCRETO	-	01
10	CORRENTE GALVANIZADA	m	-	-	-
11	VÁLVULA DE ADMISSÃO DE H2O	pc	-	1"	01
12	VÁLVULA SOLENÓIDE COM SAÍDA DE 4 A 20 MILIAMPERES	pc	-	-	01
13	HIGRÔMETRO DE RABICO PARA TRANSMISSÃO DE UMIDADE RELATIVA DE 0-100% COM 2m DE COMPRIMENTO IGUAL A 4-20mA - MOD. GTV	pc	-	-	01

ESPECIFICAÇÃO DE MATERIAS

- PLACA PERFURADA CONFORME DETALHE EM CONCRETO ARMADO e=8 cm.
- COBERTURA EM PRFV COM RESINA ISOFÁTICA E PROTEÇÃO UV INCLUINDO BEIRAL PARA DESAGUE DE ÁGUA PLUVIAIS CONFORME DETALHE.
- O CONTROLADOR E INDICADOR DE UMIDADE SERÁ INSTALADO NO PAINEL ELÉTRICO GERAL DA EEE, RECEBENDO SINAL DO TRANSMISSOR DE UMIDADE INSTALADO NA CAMADA FILTRANTE DO FILTRO BIOLÓGICO.
- MATERIAL COMPOSTO: 30% DE TURFA, 30% DE CAVACO DE MADEIRA, 30% DE CARVÃO VEGETAL E 10% DE AREIA. O CAVACO DE MADEIRA PODERÁ SER SUBSTITUÍDO POR BAGAÇO CASCA DE COCO, BAGAÇO DE CANA DE AÇÚCAR OU MATERIAL SEMELHANTE QUE TENHA EFICIÊNCIA COMPROVADA.

NOTAS

- DIMENSÕES EM METRO, EXCETO ONDE INDICADO.
- PARA ESPESSURA DO ANEL DE CONCRETO, CONSULTAR PROJETO ESTRUTURAL.
- AS TUBULAÇÕES E CONEXÕES DE INTERLIGAÇÃO AO POÇO DE SUÇÃO E CAIXA AREIA, ASSIM COMO O DRENO DE FUNDO, DEVERÃO CONSTAR NA LISTA DE MATERIAL DA ELEVATÓRIA.
- AS DIMENSÕES DA TAMPA E DA CAIXA DO EXAUSTOR, DEVERÃO SER DEFINIDAS PELO PROJETISTA CONFORME AS DIMENSÕES DO EQUIPAMENTO.
- CASO OCORRA NECESSIDADE DE ALTERAR O PADRÃO, DEVERÁ SER CONSULTADA A FISCALIZAÇÃO DA CESAN.

NÚMEROS	TÍTULOS	N°	LOCAL	DISCRIMINAÇÃO	DES.	DIV.	GER.	DATA
PRINCIPAIS DESENHOS DE REFERÊNCIA				REVISÃO				

CANCELA E SUBSTITUI O DESENHO NÚMERO: _____

CANCELADO E SUBSTITUÍDO PELO DESENHO NÚMERO: _____

CENTRO DE DOCUMENTAÇÃO

RECEBIDO: / /

N° DOC.: _____ ASS.: _____

APROVAÇÃO CESAN:

ASS.: _____ MATR.: _____

UNID.: _____ DATA: / /

ESTA APROVAÇÃO NÃO ISENTA A CONTRATADA DE SUAS RESPONSABILIDADES LEGAIS.

EMITENTE: **CONSÓRCIO ECS**

PROJETADO: ROBERTO KOCHEN

COORDENADOR: HABB GEORGES JARROUGE NETO

CREA: 0600645480 REGIÃO: SP

DESENHO: JANANA DA SILVA

DATA: 01/05/2020

RESPONSÁVEL TÉCNICO: ANDRE VILLAC ABUCHAM

CREA: 5060938610 REGIÃO: SP ART N° 9821010220 DATA: 27/09/2019

EMISSÃO CESAN

PROJETADO: _____

CREA: _____

DESENHADO: _____

VERIFICADO: _____

DIVISÃO: _____

GERÊNCIA: _____

DATAS

MUNICÍPIO: CARIACICA | DISTRITO: SEDE | BAIRRO: -

NOME DO EMPREENDIMENTO: LOTE 1 - IMPLANTAÇÃO/COMPLEMENTAÇÃO DO SISTEMA DE ESGOTAMENTO SANITÁRIO DE CARIACICA 1

TÍTULO: SISTEMA DE ESGOTAMENTO SANITÁRIO DE CARIACICA

PROJETO HIDRÁULICO - BIOFILTRO CIRCULAR - TIPO 01

Ø 1,50 M - Ø DO POÇO DE SUÇÃO ATÉ 2,50 M

ESCALA: INDICADA | FOLHA: 01/02 | N° CESAN: E-045-000-90-5-XX-0001 | REV: 0