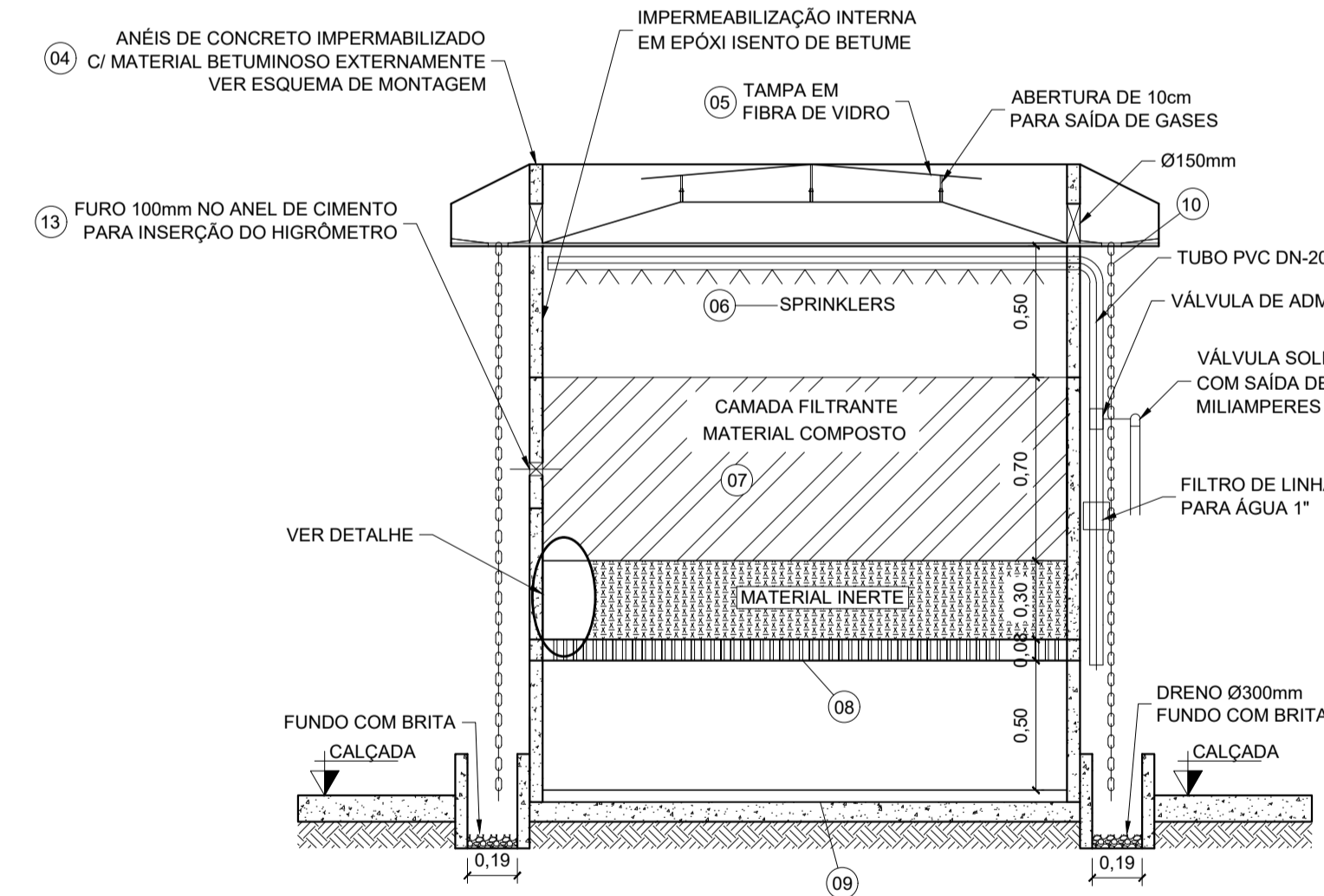
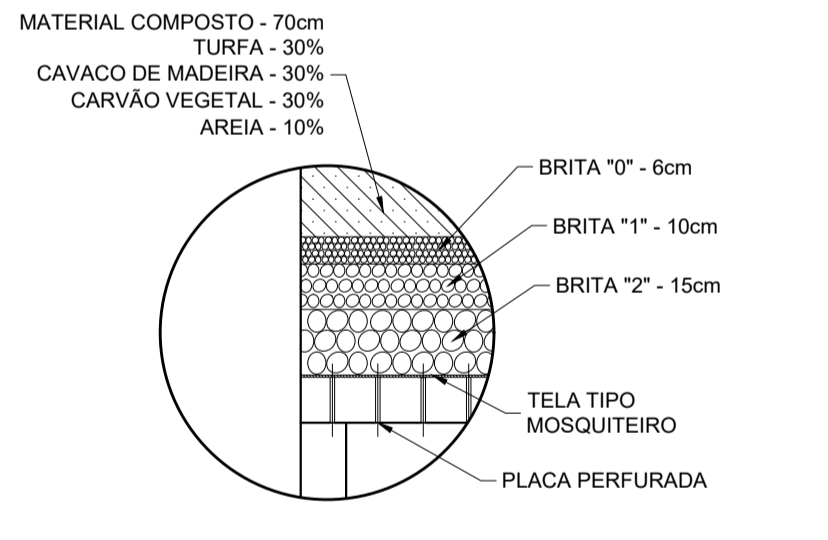
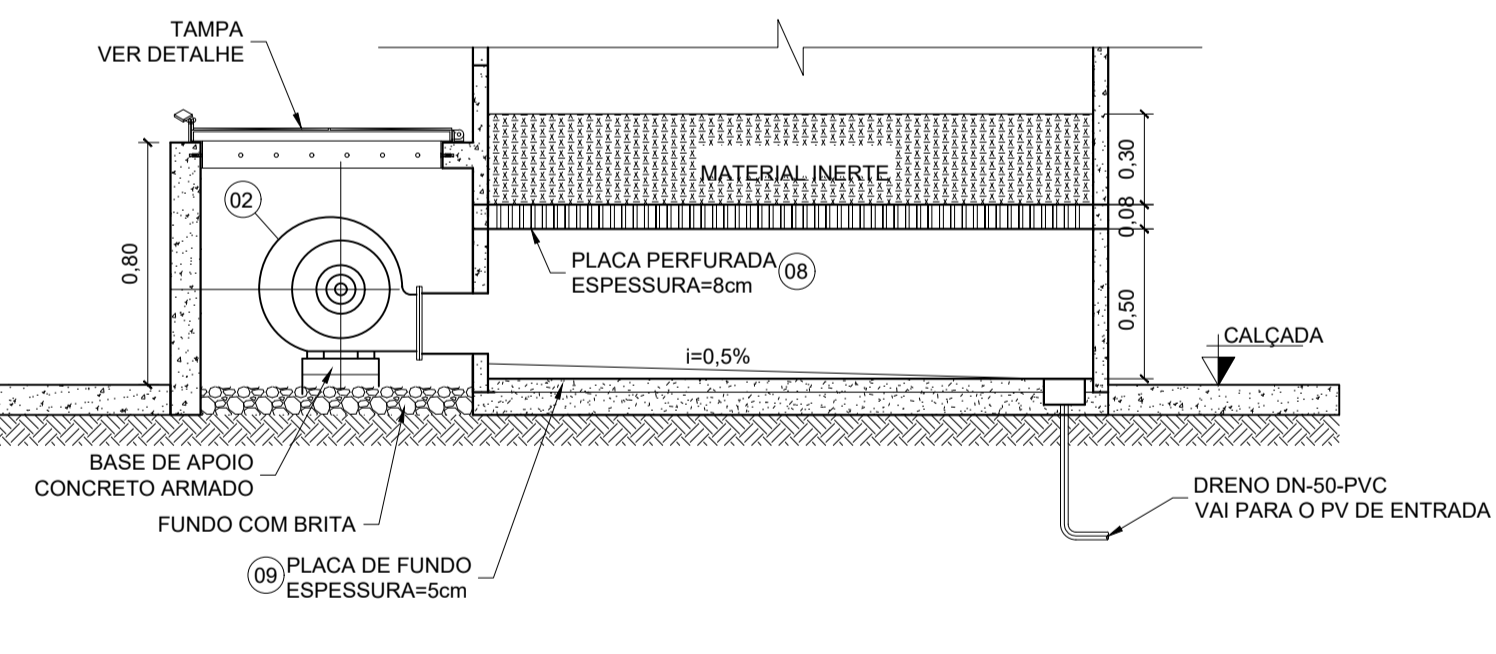
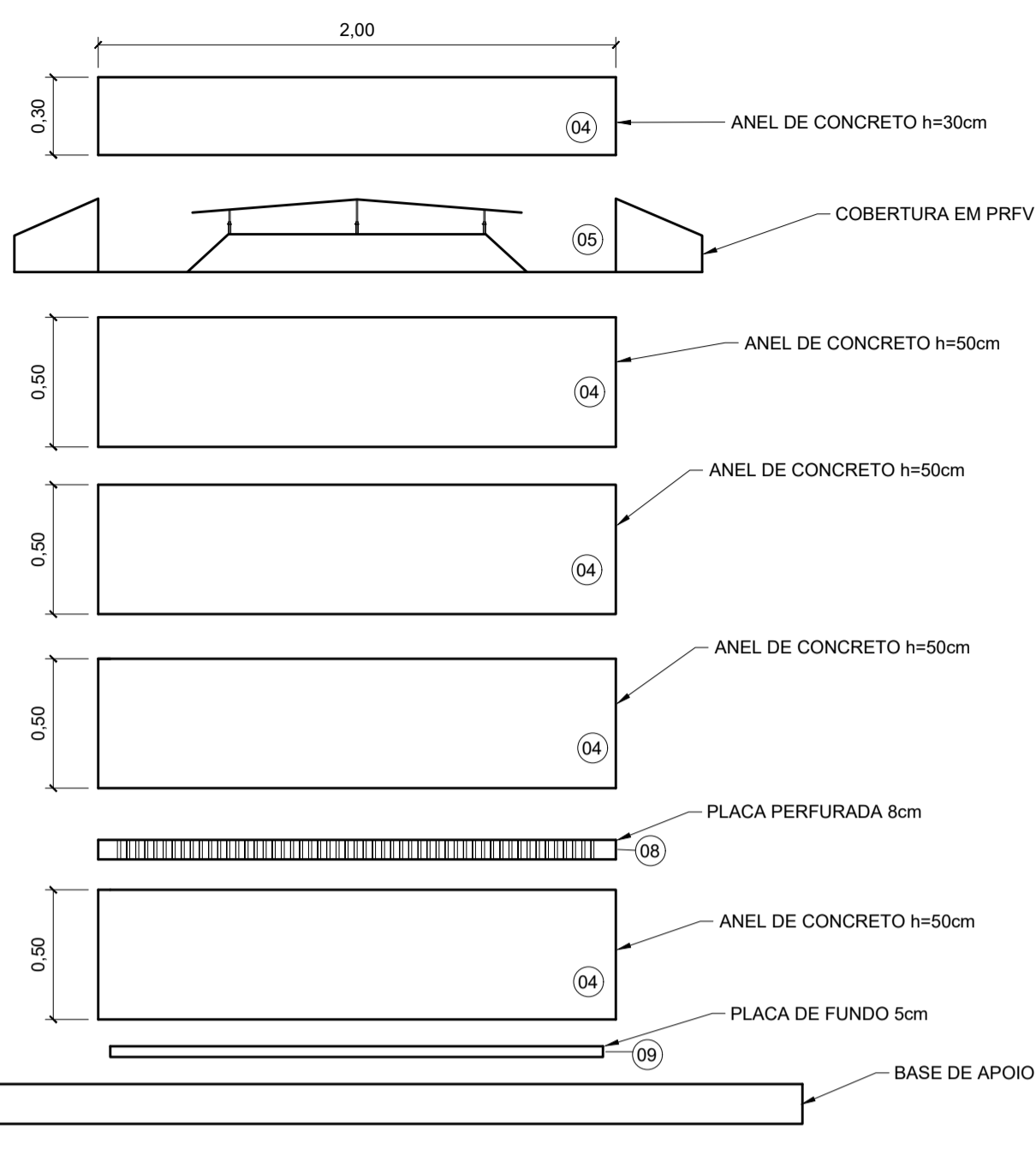
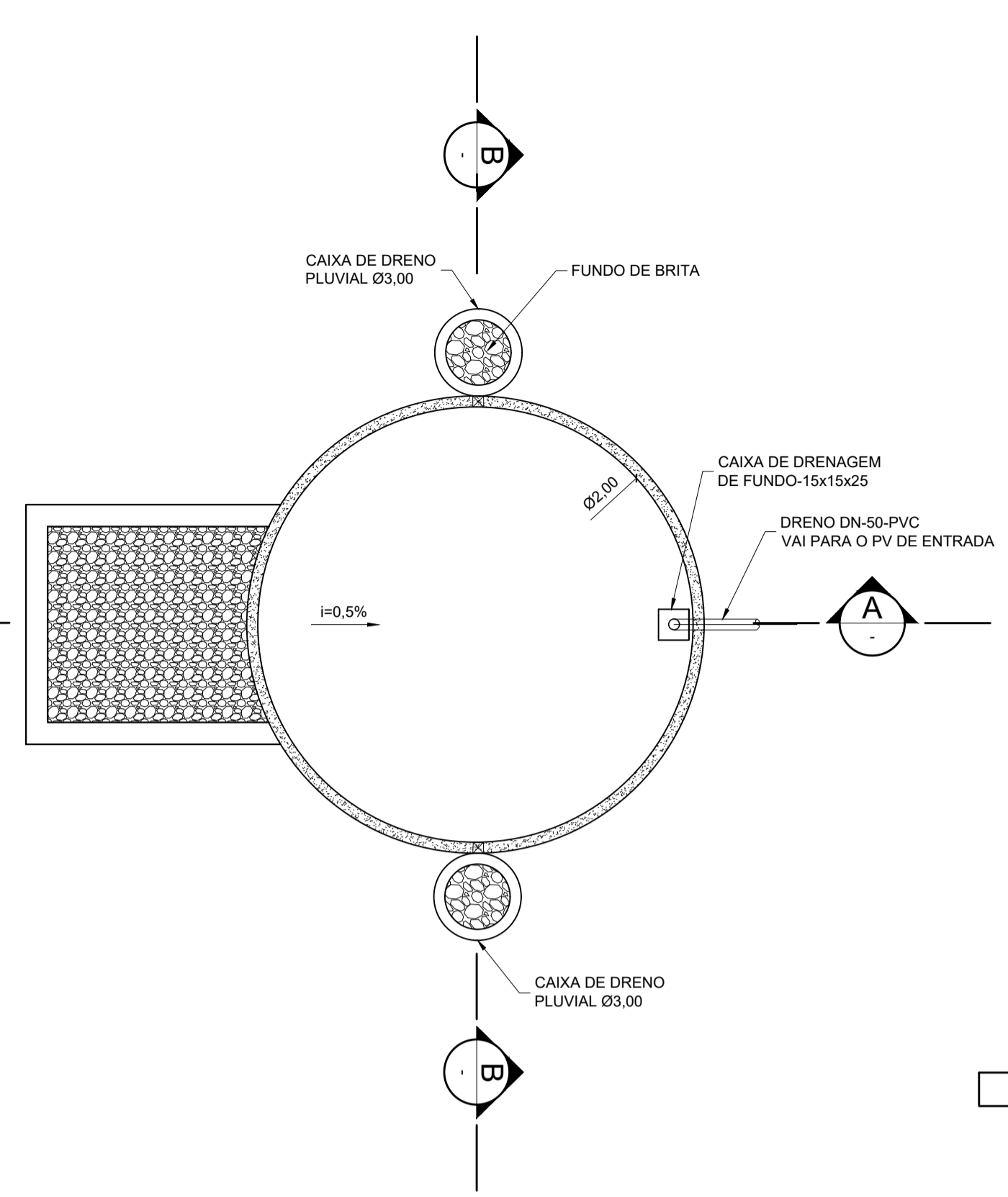
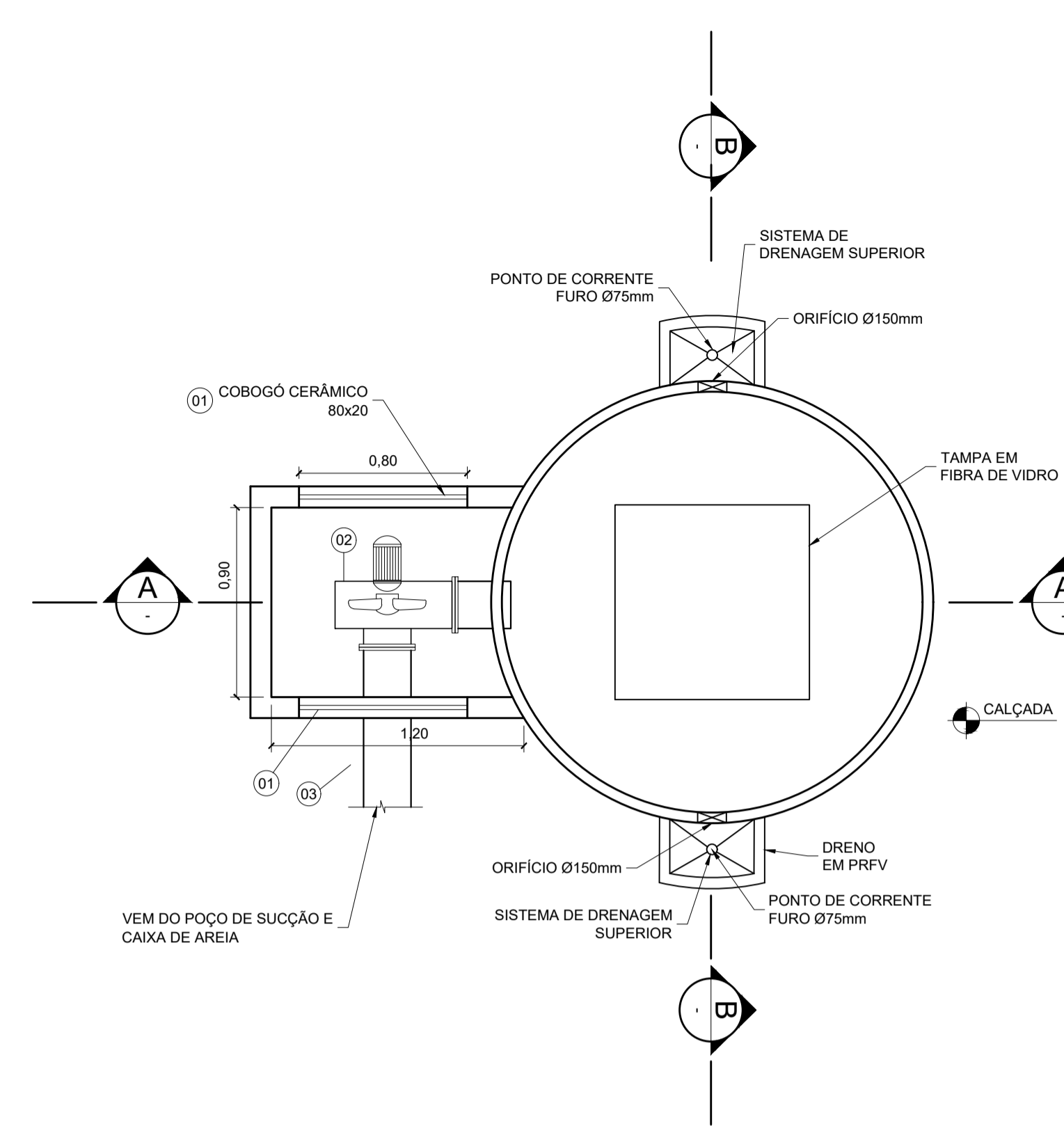


COR. ESP. 1 07 0,1
 2 07 0,2
 3 07 0,3
 4 07 0,4
 5 07 0,5
 6 07 0,6
 7 07 0,25
 8 07 0,09
 9 07 0,15
 140 140 0,15
 162 162 0,15
 PENAS P/ PLOTAGEM
 ESTE DESENHO É PROPRIEDADE DA
 COMPANHIA ESPÍRITO SANTENSE DE
 SANEAMENTO - CESAN E NÃO PODE
 SER COPIADO SEM SUA AUTORIZAÇÃO.



LISTA DE MATERIAL					
ITEM	DISCRIMINAÇÃO	UNID.	MATERIAL	Ø	QUANT.
FILTRO BIOLÓGICO					
01	COBOGÓ CERÂMICO 80x20 cm	pc	CERÂMICO	-	02
02	EXAUSTOR EM PRFV Hm = 500mca Q = 343,8 m ³ /h - MOTOR = 3,0 CV	pc	PRFV	-	01
03	TUBO EM PRFV REVESTIDO INTERNAMENTE EM PVC	m	PRFV	DN	-
ANÉIS DE CONCRETO IMPERMEABILIZADO C/ MATERIAL BETUMINOSO EXTERNAMENTE CONCRETO fck= 20MPa					
04	ANEL DE CONCRETO h=30cm	pc	CONCRETO	-	04
05	TAMPA EM FIBRA DE VIDRO	pc	FIBRA VIDRO	-	01
SISTEMA DE ASPERSAÇÃO DE ÁGUA (TUBOS PVC DN20 mm + SPRINKLERS + FILTRO DE LINHA 1")					
06	COBERTURA EM PRFV	CJ	-	-	01
07	MATERIAL FILTRANTE - VER DETALHE	m ³	VARIADO	-	-
08	PLACA DE CONCRETO PERFORADA ESPESSURA = 8cm (FUROS DE ø1/2" REVESTIDOS COM TUBOS DE PVC)	pc	CONCRETO	-	01
09	PLACA DE FUNDO (ESPESSURA = 5cm)	pc	CONCRETO	-	01
10	CORRENTE GALVANIZADA	m	-	-	-
11	VÁLVULA DE ADMISSÃO DE H2O	pc	-	1"	01
12	VÁLVULA SOLENÓIDE COM SAÍDA DE 4 A 20 MILIAMPERES	pc	-	-	01
13	HIGRÔMETRO DE RABICO PARA TRANSMISSÃO DE UMIDADE RELATIVA DE 0-100% COM 2m DE COMPRIMENTO IGUAL A 4-20mA - MOD. GTV	pc	-	-	01

ESPECIFICAÇÃO DE MATERIAS

- PLACA PERFORADA CONFORME DETALHE EM CONCRETO ARMADO e=8 cm.
- COBERTURA EM PRFV COM RESINA ISOFTÁLICA E PROTEÇÃO UV INCLUINDO BEIRAL PARA DESAGUE DE ÁGUA PLUVIAIS CONFORME DETALHE.
- O CONTROLADOR E INDICADOR DE UMIDADE SERÁ INSTALADO NO PAINEL ELÉTRICO GERAL DA EEE, RECEBENDO SINAL DO TRANSMISSOR DE UMIDADE INSTALADO NA CAMADA FILTRANTE DO FILTRO BIOLÓGICO.
- MATERIAL COMPOSTO: 30% DE TURFA, 30% DE CAVACO DE MADEIRA, 30% DE CARVÃO VEGETAL E 10% DE AREIA. O CAVACO DE MADEIRA PODERÁ SER SUBSTITUÍDO POR BAGAÇO CASCA DE COCO, BAGAÇO DE CANA DE AÇÚCAR OU MATERIAL SEMELHANTE QUE TENHA EFICIÊNCIA COMPROVADA.

NOTAS

- DIMENSÕES EM METRO, EXCETO ONDE INDICADO.
- PARA ESPESSURA DO ANEL DE CONCRETO, CONSULTAR PROJETO ESTRUTURAL.
- AS TUBULAÇÕES E CONEXÕES DE INTERLIGAÇÃO AO POÇO DE SUÇÃO E CAIXA AREIA, ASSIM COMO O DRENO DE FUNDO, DEVERÃO CONSTAR NA LISTA DE MATERIAL DA ELEVATORIA.
- AS DIMENSÕES DA TAMPA E DA CAIXA DO EXAUSTOR, DEVERÃO SER DEFINIDAS PELO PROJETISTA CONFORME AS DIMENSÕES DO EQUIPAMENTO.
- CASO OCORRA NECESSIDADE DE ALTERAR O PADRÃO, DEVERÁ SER CONSULTADA A FISCALIZAÇÃO DA CESAN.

NÚMEROS	TÍTULOS	Nº	LOCAL	DISCRIMINAÇÃO	DES.	DIV.	GER.	DATA
PRINCIPAIS DESENHOS DE REFERÊNCIA				REVISÃO				

CANCELA E SUBSTITUI O DESENHO NÚMERO: _____

CANCELADO E SUBSTITUÍDO PELO DESENHO NÚMERO: _____

CENTRO DE DOCUMENTAÇÃO

RECEBIDO: / /

Nº DOC.: _____ ASS.: _____

APROVAÇÃO CESAN:

ASS.: _____ MATR.: _____

UNID.: _____ DATA: / /

ESTA APROVAÇÃO NÃO ISENTA A CONTRATADA DE SUAS RESPONSABILIDADES LEGAIS.

EMITENTE: **CONSÓRCIO ECS**

ENGEFORM ENGENHARIA

CTI

SANILIAH

PROJETADO: ROBERTO KOCHEN

COORDENADOR: HÁBIB GEORGES JARROUGE NETO

CREA: 0600645480 REGIÃO: SP

CREA: 5062120597 REGIÃO: SP

DESENHO: JANIANA DA SILVA

Nº DES. PROJETISTA: -

DATA: 01 / 05 / 2020

RESPONSÁVEL TÉCNICO: ANDRÉ VILLAC ABUCHAM

CREA: 5060938610 REGIÃO: SP ART Nº 90210101220 DATA: 27/09/2019

EMISSION CESAN

PROJETADO: _____

CREA: _____

DESENHADO: _____

VERIFICADO: _____

DIVISÃO: _____

GERÊNCIA: _____

E-UGP FABIANA COUTINHO LOPES RAPOSO

CESAN

MUNICÍPIO: CARIACICA | DISTRITO: SEDE | BAIRRO: -

NOME DO EMPREENDIMENTO: LOTE 1 - IMPLANTAÇÃO/COMPLEMENTAÇÃO DO SISTEMA DE ESGOTAMENTO SANITÁRIO DE CARIACICA 1

TÍTULO: SISTEMA DE ESGOTAMENTO SANITÁRIO DE CARIACICA

PROJETO HIDRÁULICO - BIOFILTRO CIRCULAR - TIPO 02

Ø 2,00 M - Ø DO POÇO DE SUÇÃO DE 2,50 M A 3,50 M

ESCALA: INDICADA | FOLHA: 01/02 | Nº CESAN: E-045-000-90-5-XX-0003 | REV: 0