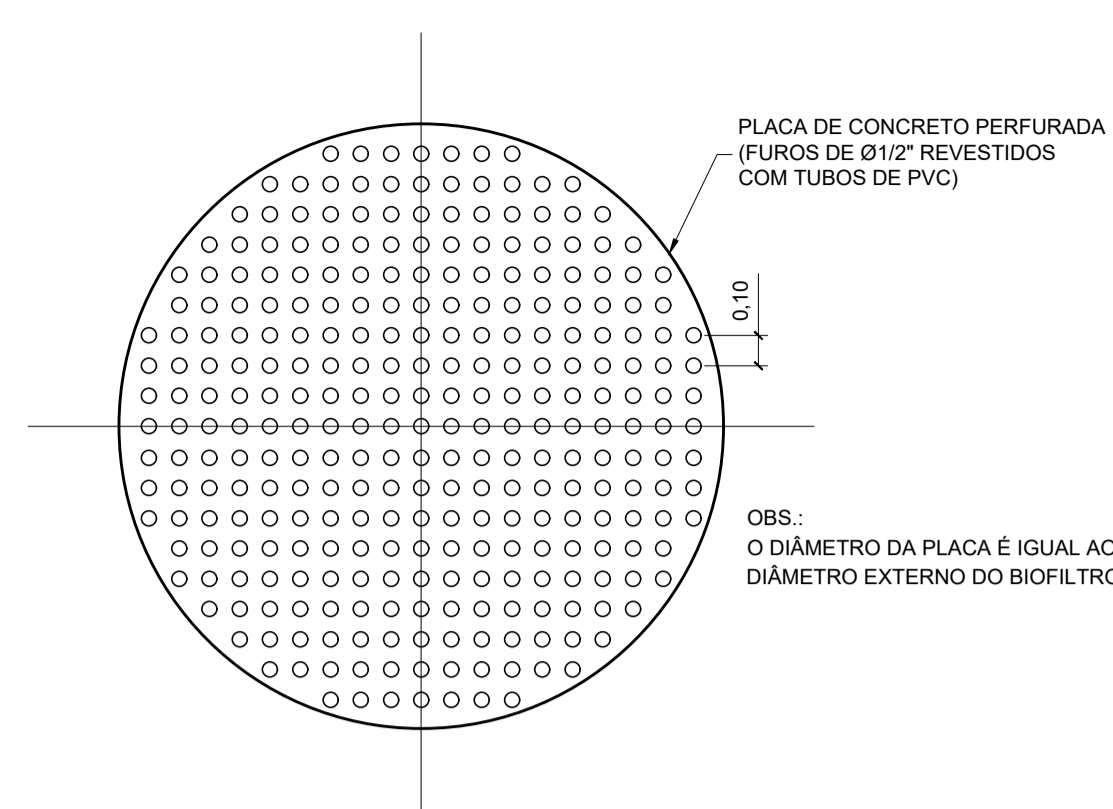
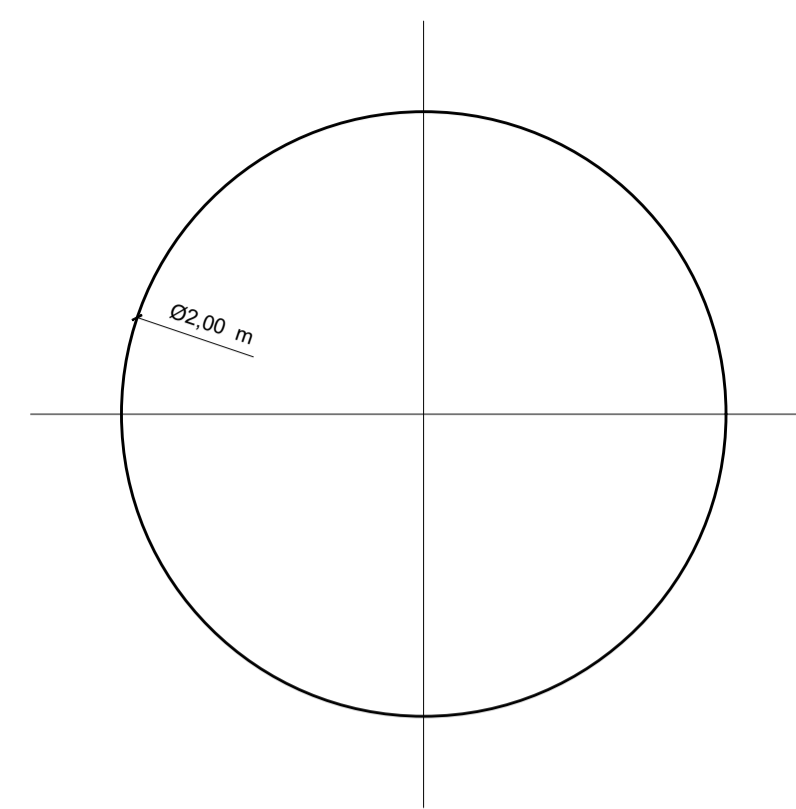


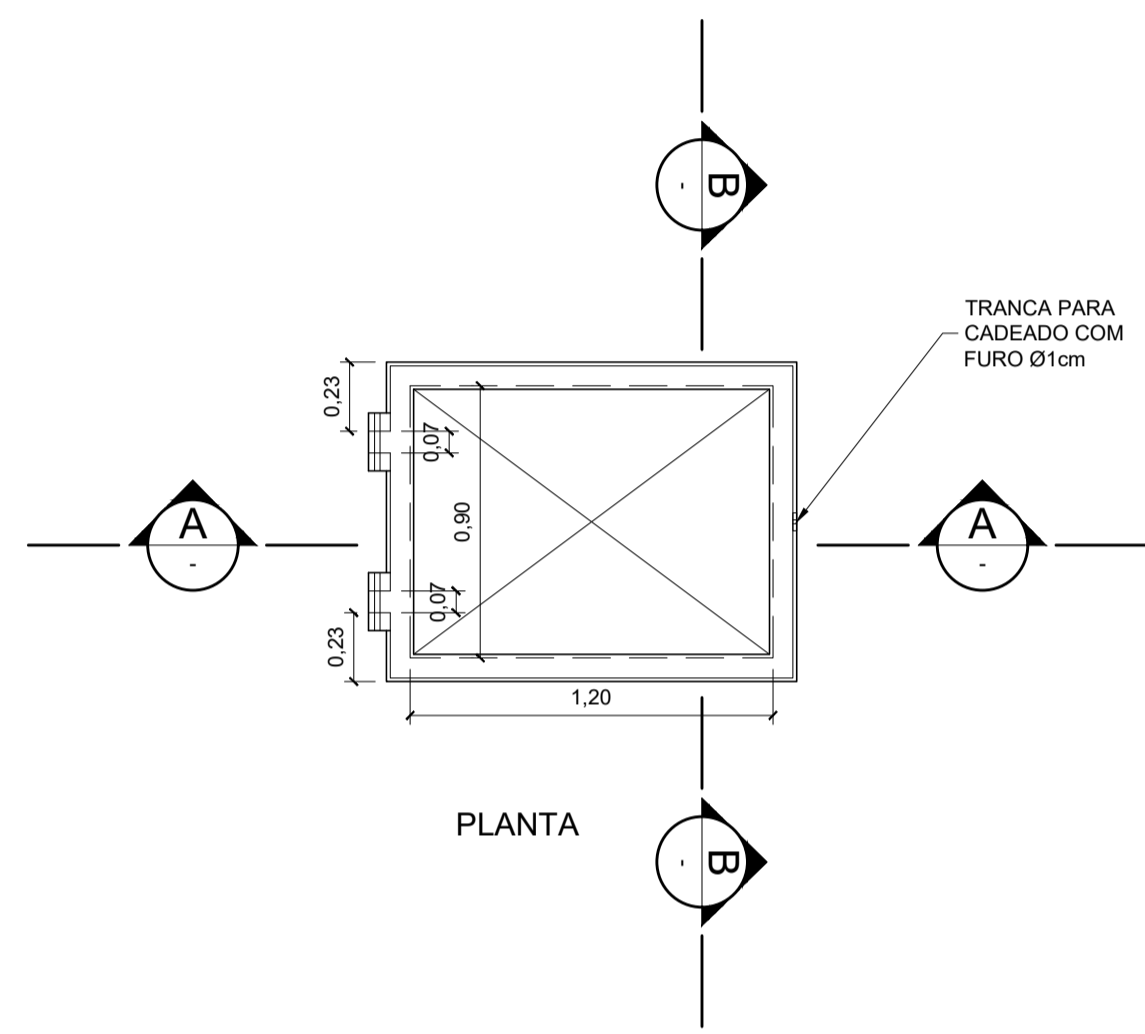
COR ESP. 1 07 0,1
 2 07 0,2
 3 07 0,3
 4 07 0,4
 5 07 0,5
 6 07 0,6
 7 07 0,25
 8 07 0,09
 9 07 0,15
 140 140 0,15
 162 162 0,15
 PENAS P/ PLOTAGEM
 ESTE DESENHO É PROPRIEDADE DA
 COMPANHIA ESPÍRITO SANTENSE DE
 SANEAMENTO - CESAN E NÃO PODE
 SER COPIADO SEM SUA AUTORIZAÇÃO.



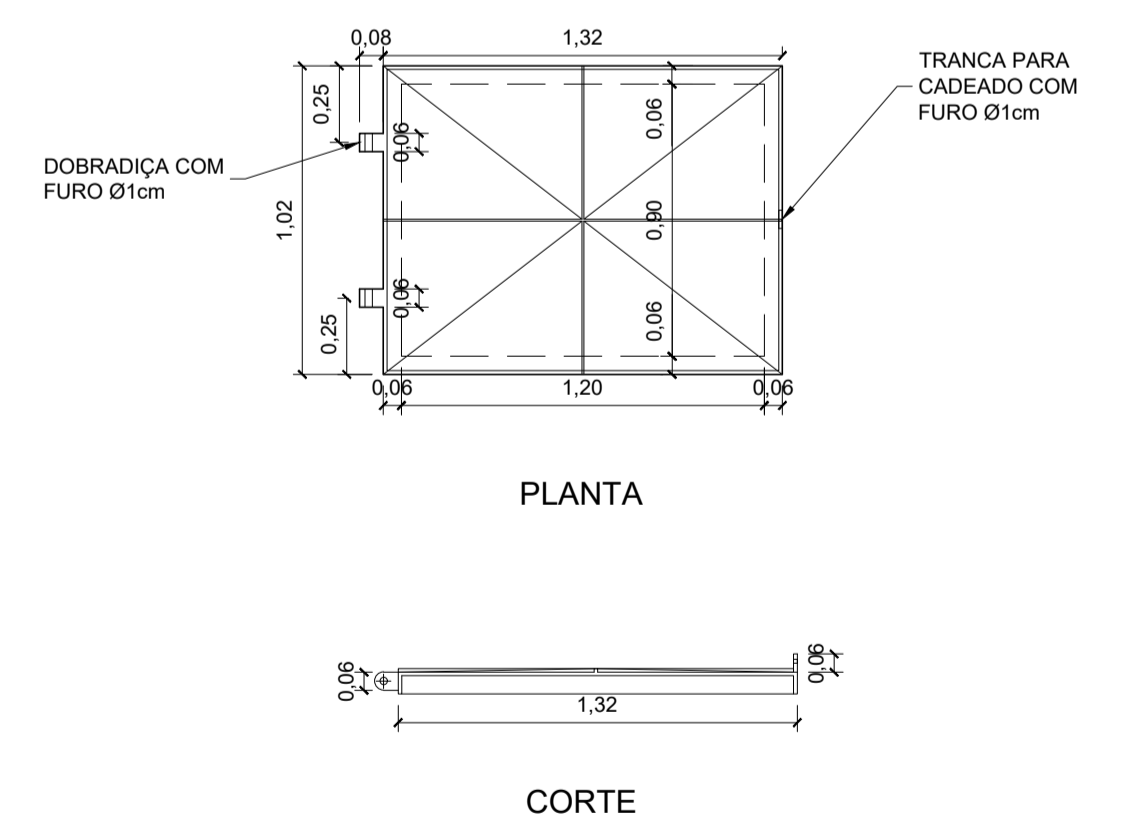
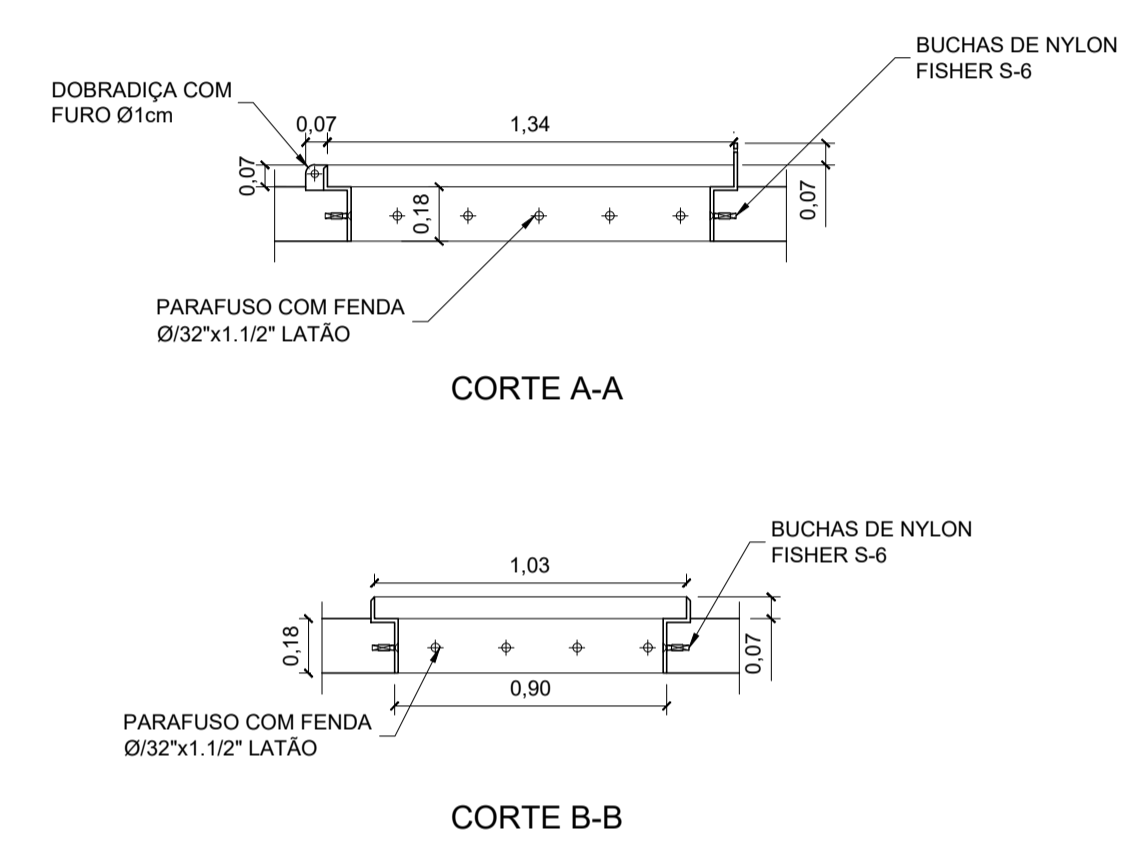
1 PLANTA - PLACA PERFORADA (ESPESSURA=8cm)
ESC: 1:25



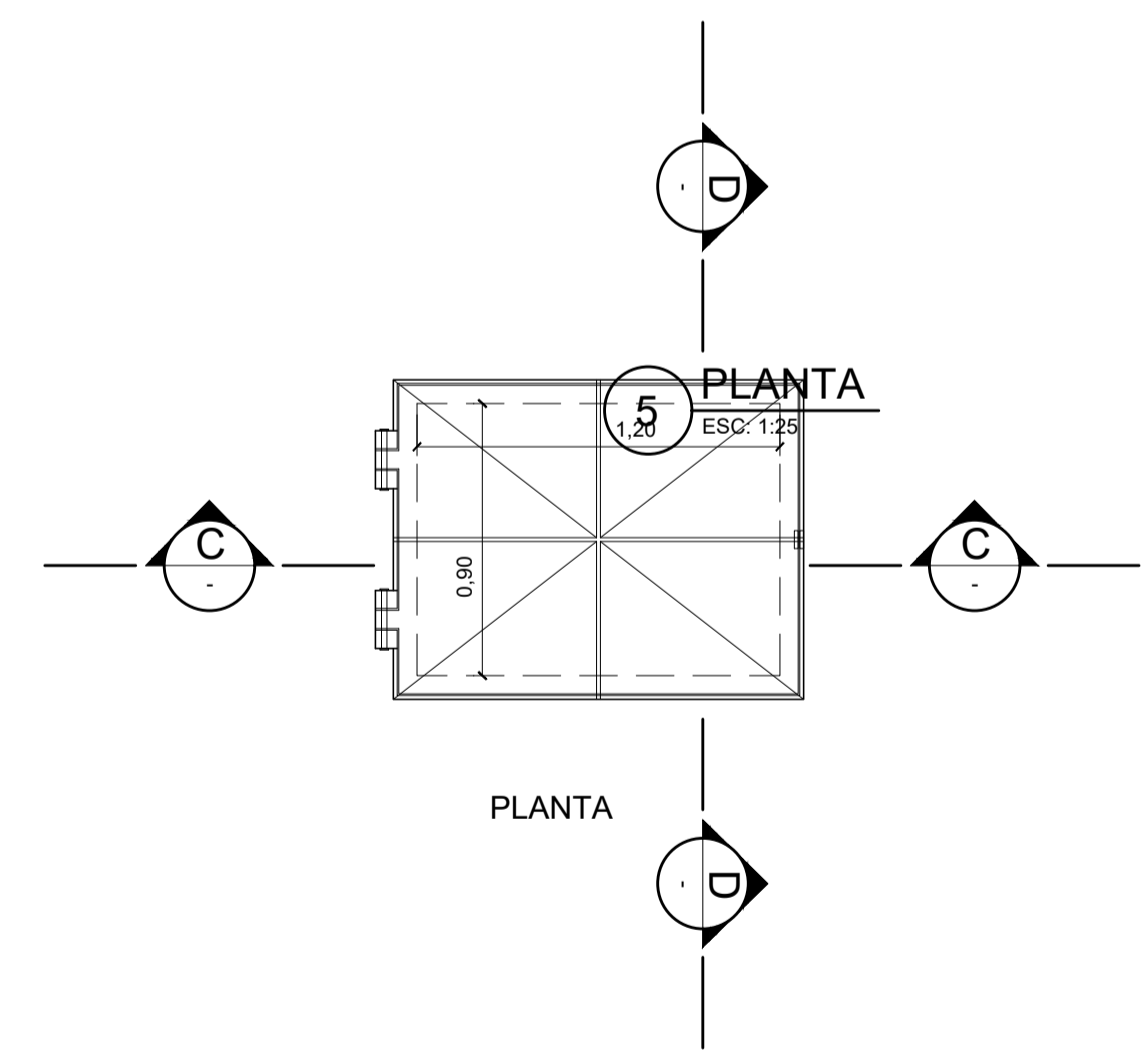
2 PLANTA - PLACA DE FUNDO (ESPESSURA=5cm)
ESC: 1:25



3 ESTRUTURA DAS TAMPAS
ESC: 1:25



4 DETALHE DAS TAMPAS
ESC: 1:25



5 MONTAGEM DAS TAMPAS
ESC: 1:25

ESPECIFICAÇÃO DE MATERIAS

1. PLACA PERFORADA CONFORME DETALHE EM CONCRETO ARMADO e=8 cm.
2. COBERTURA EM PFRV COM RESINA ISOFÁTICA E PROTENÇÃO UV INCLUINDO BEIRAL PARA DESAGUE DE ÁGUA PLUVIAIS CONFORME DETALHE.
3. O CONTROLADOR E INDICADOR DE UMIDADE SERÁ INSTALADO NO PAINEL ELÉTRICO GERAL DA EEE, RECEBENDO SINAL DO TRANSMISSOR DE UMIDADE INSTALADO NA CAMADA FILTRANTE DO FILTRO BIOLÓGICO.
4. MATERIAL COMPOSTO: 30% DE TURFA, 30% DE CAVACO DE MADEIRA, 30% DE CARVÃO VEGETAL E 10% DE AREIA. O CAVACO DE MADEIRA PODERÁ SER SUBSTITUIDO POR BAGAÇO CASCA DE COCO, BAGAÇO DE CANA DE AÇUCAR OU MATERIAL SEMELHANTE QUE TENHA EFICIÊNCIA COMPROVADA.

NOTAS

1. DIMENSÕES EM METRO, EXCETO ONDE INDICADO.
2. PARA ESPESSURA DO ANEL DE CONCRETO, CONSULTAR PROJETO ESTRUTURAL.
3. AS TUBULAÇÕES E CONEXÕES DE INTERLIGAÇÃO AO POÇO DE SUÇÃO E CAIXA AREIA, ASSIM COMO O DRENO DE FUNDO, DEVERÃO CONSTAR NA LISTA DE MATERIAL DA ELEVATÓRIA.
4. AS DIMENSÕES DA TAMPA E DA CAIXA DO EXAUSTOR, DEVERÃO SER DEFINIDAS PELO PROJETISTA CONFORME AS DIMENSÕES DO EQUIPAMENTO.
5. CASO OCORRA NECESSIDADE DE ALTERAR O PADRÃO, DEVERÁ SER CONSULTADA A FISCALIZAÇÃO DA CESAN.

NÚMEROS	TÍTULOS	Nº	LOCAL	DISCRIMINAÇÃO	DES.	DIV.	GER.	DATA
PRINCIPAIS DESENHOS DE REFERÊNCIA				REVISÃO				

CANCELA E SUBSTITUI O DESENHO NÚMERO: _____

CANCELADO E SUBSTITUÍDO PELO DESENHO NÚMERO: _____

CENTRO DE DOCUMENTAÇÃO

RECEBIDO: / /

Nº DOC.: _____ ASS.: _____

APROVAÇÃO CESAN:

ASS.: _____ MATR.: _____

UNID.: _____ DATA: / /

ESTA APROVAÇÃO NÃO ISENTA A CONTRATADA DE SUAS RESPONSABILIDADES LEGAIS.

EMITENTE: **CONSÓRCIO ECS**

ENGEFORM ENGENHARIA

CTI

SARLIAH

PROJETADO: ROBERTO KOCHEN

COORDENADOR: HABB GEORGES JARROUGE NETO

CREA: 0600645480 REGIÃO: SP

CREA: 5062120597 REGIÃO: SP

DESENHO: JANIANA DA SILVA

Nº DES. PROJETISTA: _____

DATA: 01 / 05 / 2020

RESPONSÁVEL TÉCNICO: ANDRÉ VILLAC ABUCHAM

CREA: 5060938610 REGIÃO: SP ART Nº 9821010320 DATA: 27/09/2019

EMISSÃO CESAN

PROJETADO: _____

CREA: _____

DESENHADO: _____

VERIFICADO: _____

DIVISÃO: _____

GERÊNCIA: _____

E-UGP FABIANA COUTINHO LOPES RAPOSO

CESAN

MUNICÍPIO: CARIACICA | DISTRITO: SEDE | BAIRRO: -

NOME DO EMPREENDIMENTO: LOTE 1 - IMPLANTAÇÃO/COMPLEMENTAÇÃO DO SISTEMA DE ESGOTAMENTO SANITÁRIO DE CARIACICA 1

TÍTULO: SISTEMA DE ESGOTAMENTO SANITÁRIO DE CARIACICA

PROJETO HIDRÁULICO - BIOFILTRO CIRCULAR - TIPO 02

Ø 2,00 M - Ø DO POÇO DE SUÇÃO DE 2,50 M A 3,50 M

ESCALA: INDICADA | FOLHA: 02 / 02 | N° CESAN: E-045-000-90-5-XX-0004 | REV: 0