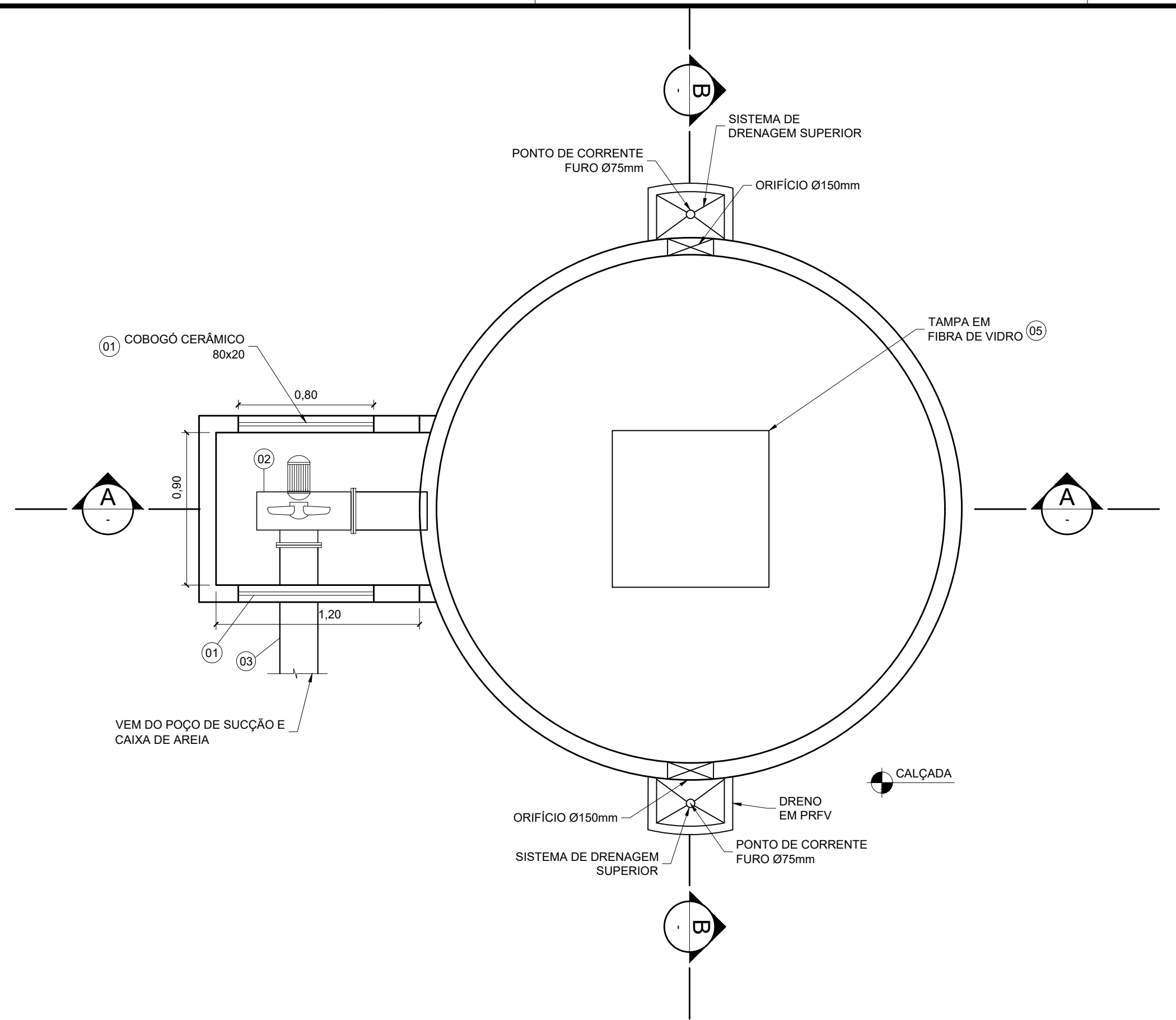
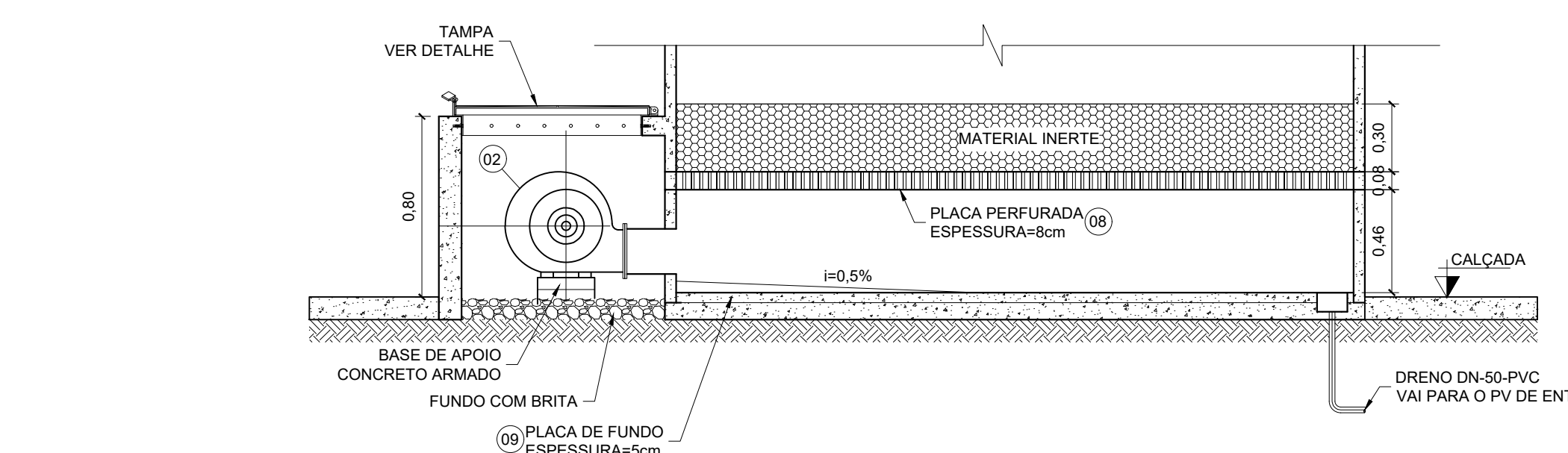


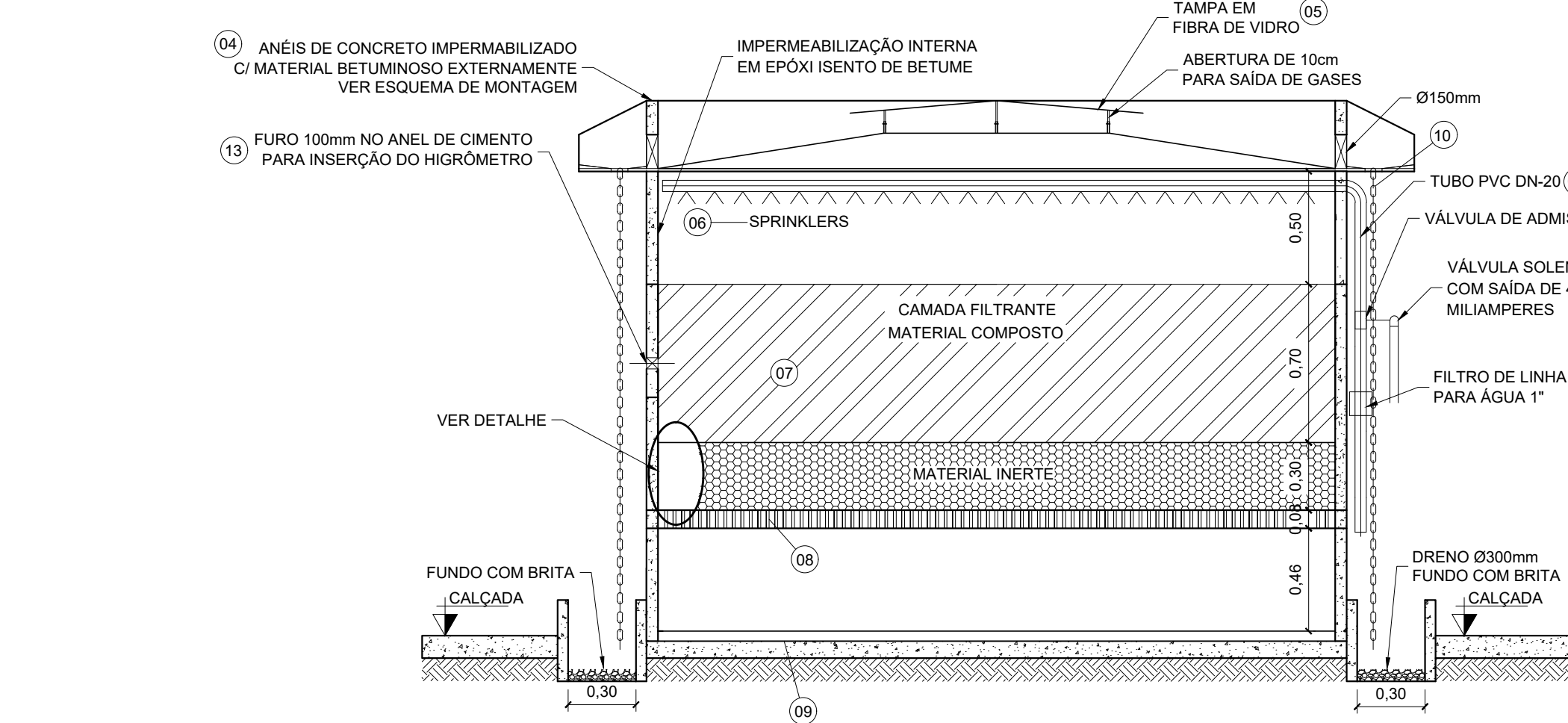
COR. 1 07 0,1  
 2 07 0,2  
 3 07 0,3  
 4 07 0,4  
 5 07 0,5  
 6 07 0,6  
 7 07 0,25  
 8 07 0,09  
 9 07 0,15  
 140 140 0,15  
 162 162 0,15



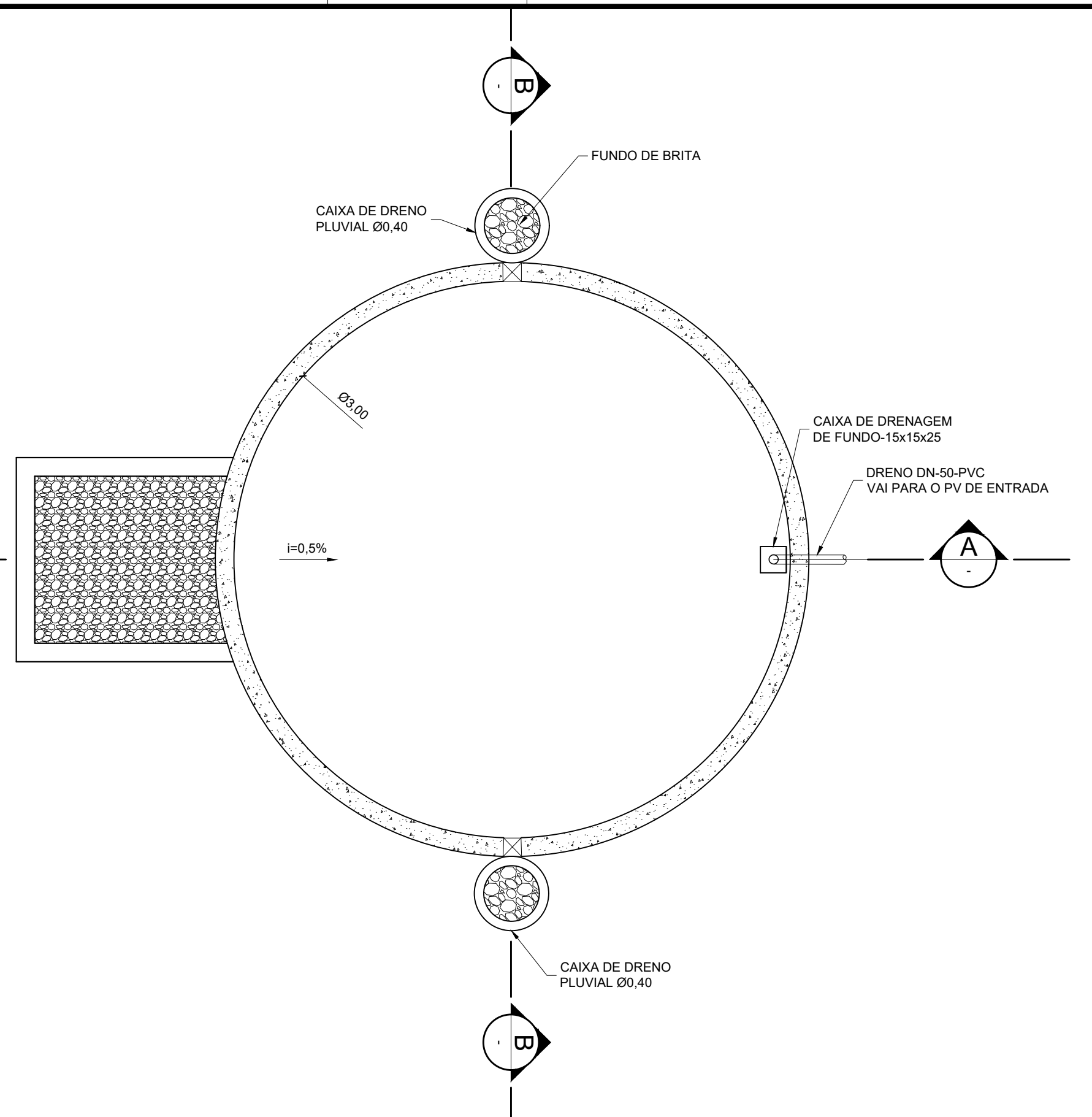
**1 BIOFILTRO - VISTA SUPERIOR**  
ESC: 1:25



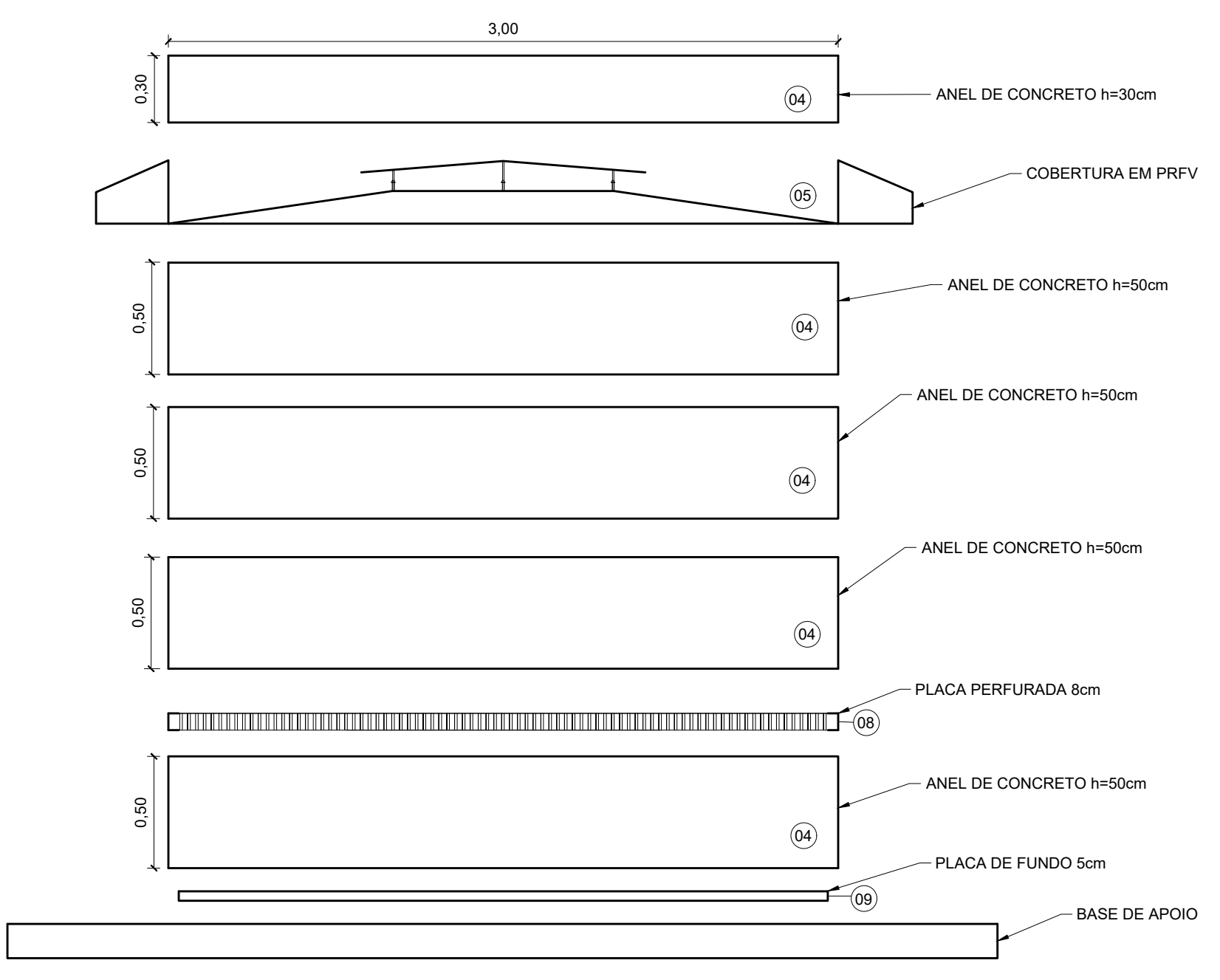
**3 CORTE A-A**  
ESC: 1:25



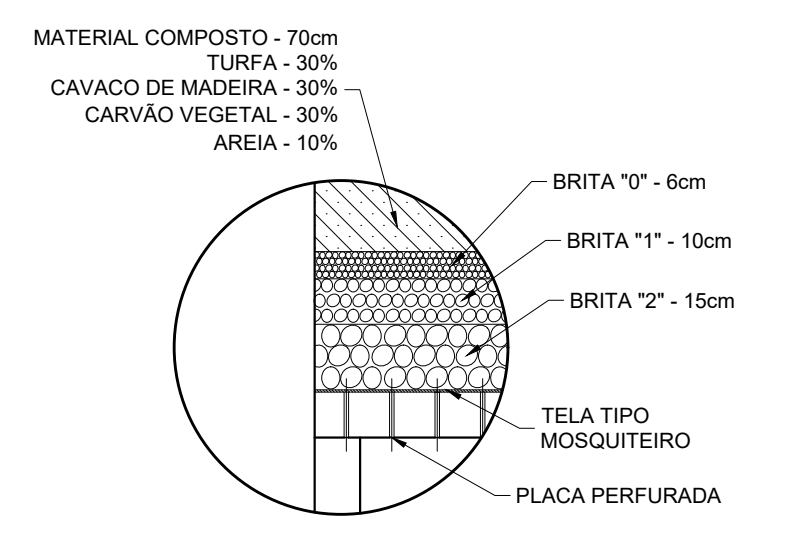
**4 CORTE B-B**  
ESC: 1:25



**2 BIOFILTRO - PLANTA DO FUNDO**  
ESC: 1:25



**5 BIOFILTRO - ESQUEMA DE MONTAGEM**  
ESC: 1:25



**6 DETALHE - CAMADA FILTRANTE**  
ESC: 1:25

LISTA DE MATERIAL					
ITEM	DISCRIMINAÇÃO	UNID.	MATERIAL	Ø	QUANT.
<b>FILTRO BIOLÓGICO</b>					
01	COBOGÓ CERÂMICO 80x20 cm	pc	CERÂMICO	-	02
02	EXAUSTOR EM PRFV Hm = 500mca Q = 620,0 m3/h - MOTOR = 4,0 CV	m	PRFV	-	01
03	TUBO EM PRFV REVESTIDO INTERNAMENTE EM PVC	pc	PRFV	DN	-
04	ANÉIS DE CONCRETO IMPERMEABILIZADO C/ MATERIAL BETUMINOSO EXTERNAMENTE CONCRETO fck= 20MPa	pc	CONCRETO	-	04
05	TAMPA EM FIBRA DE VIDRO	pc	FIBRA VIDRO	-	01
06	SISTEMA DE ASPERSÃO DE ÁGUA TUBOS PVC DN20 mm + SPRINKLERS + FILTRO DE LINHA 1"	CJ	-	-	01
07	MATERIAL FILTRANTE - VER DETALHE	m³	VARIADO	-	-
08	PLACA DE CONCRETO PERFURADA ESPESURA = 8cm (FUROS DE ø1/2" REVESTIDOS COM TUBOS DE PVC)	pc	CONCRETO	-	01
09	PLACA DE FUNDO (ESPESURA = 5cm)	pc	CONCRETO	-	01
10	CORRENTE GALVANIZADA	m	-	-	-
11	VÁLVULA DE ADMISSÃO DE H2O	pc	-	1"	01
12	VÁLVULA SOLENÓIDE COM SAÍDA DE 4 A 20 MILIAMPERES	pc	-	-	01
13	HIGRÔMETRO DE RABICO PARA TRANSMISSÃO DE UMIDADE RELATIVA DE 0-100% COM 2m DE COMPRIMENTO IGUAL A 4-20mA - MOD. GTV	pc	-	-	01

**ESPECIFICAÇÃO DE MATERIAS**

- PLACA PERFURADA CONFORME DETALHE EM CONCRETO ARMADO e=8 cm.
- COBERTURA EM PRFV COM RESINA ISOFÁTICA E PROTEÇÃO UV INCLUINDO BEIRAL PARA DESAGUE DE ÁGUA PLUVIAIS CONFORME DETALHE.
- O CONTROLADOR E INDICADOR DE UMIDADE SERÁ INSTALADO NO PAINEL ELÉTRICO GERAL DA EEE, RECEBENDO SINAL DO TRANSMISSOR DE UMIDADE INSTALADO NA CAMADA FILTRANTE DO FILTRO BIOLÓGICO.
- MATERIAL COMPOSTO: 30% DE TURFA, 30% DE CAVACO DE MADEIRA, 30% DE CARVÃO VEGETAL E 10% DE AREIA. O CAVACO DE MADEIRA PODERÁ SER SUBSTITUÍDO POR BAGAÇO CASCA DE COCO, BAGAÇO DE CANA DE AÇÚCAR OU MATERIAL SEMELHANTE QUE TENHA EFICIÊNCIA COMPROVADA.

**NOTAS**

- DIMENSÕES EM METRO, EXCETO ONDE INDICADO.
- PARA ESPESURA DO ANEL DE CONCRETO, CONSULTAR PROJETO ESTRUTURAL.
- AS TUBULAÇÕES E CONEXÕES DE INTERLIGAÇÃO AO POÇO DE SUÇÃO E CAIXA AREIA, ASSIM COMO O DRENO DE FUNDO, DEVERÃO CONSTAR NA LISTA DE MATERIAL DA ELEVATÓRIA.
- AS DIMENSÕES DA TAMPA E DA CAIXA DO EXAUSTOR, DEVERÃO SER DEFINIDAS PELO PROJETISTA CONFORME AS DIMENSÕES DO EQUIPAMENTO.
- CASO OCORRA NECESSIDADE DE ALTERAR O PADRÃO, DEVERÁ SER CONSULTADA A FISCALIZAÇÃO DA CESAN.

NÚMEROS	TÍTULOS	Nº	LOCAL	DISCRIMINAÇÃO	DES.	DIV.	GER.	DATA
PRINCIPAIS DESENHOS DE REFERÊNCIA				REVISÃO				

CANCELA E SUBSTITUI O DESENHO NÚMERO: \_\_\_\_\_

CANCELADO E SUBSTITUÍDO PELO DESENHO NÚMERO: \_\_\_\_\_

CENTRO DE DOCUMENTAÇÃO

RECEBIDO: / /

Nº DOC.: \_\_\_\_\_ ASS.: \_\_\_\_\_

APROVAÇÃO CESAN:

ASS.: \_\_\_\_\_ MATR.: \_\_\_\_\_

UNID.: \_\_\_\_\_ DATA: / /

ESTA APROVAÇÃO NÃO ISENTA A CONTRATADA DE SUAS RESPONSABILIDADES LEGAIS.

EMITENTE: **CONSÓRCIO ECS**

ENGEFORM ENGENHARIA

CTI

SARLIAH

PROJETADO: ROBERTO KOCHEN

COORDENADOR: HABB GEORGES JARROUGE NETO

CREA: 0600645480 REGIÃO: SP

CREA: 5062120597 REGIÃO: SP

DESENHO: JANIANA DA SILVA

Nº DES. PROJETISTA: -

DATA: 01 / 05 / 2020

RESPONSÁVEL TÉCNICO: ANDRÉ VILLAC ARBUCHAM

CREA: 5060938610 REGIÃO: SP ART Nº 9821010320 DATA: 27/09/2019

EMIÇÃO CESAN

PROJETADO: \_\_\_\_\_

CREA: \_\_\_\_\_

DESENHADO: \_\_\_\_\_

VERIFICADO: \_\_\_\_\_

DIVISÃO: \_\_\_\_\_

GERÊNCIA: \_\_\_\_\_

**CESAN**

MUNICÍPIO: CARIACICA | DISTRITO: SEDE | BAIRRO: -

NOME DO EMPREENDIMENTO: LOTE 1 - IMPLANTAÇÃO/COMPLEMENTAÇÃO DO SISTEMA DE ESGOTAMENTO SANITÁRIO DE CARIACICA 1

TÍTULO: SISTEMA DE ESGOTAMENTO SANITÁRIO DE CARIACICA

PROJETO HIDRÁULICO - BIOFILTRO CIRCULAR - TIPO 03

Ø 3,00 M - Ø DO POÇO DE SUÇÃO DE 3,50 M A 4,50 M

ESCALA: INDICADA | FOLHA: 01/02 | Nº CESAN: E-045-000-90-5-XX-0005 | REV: 0