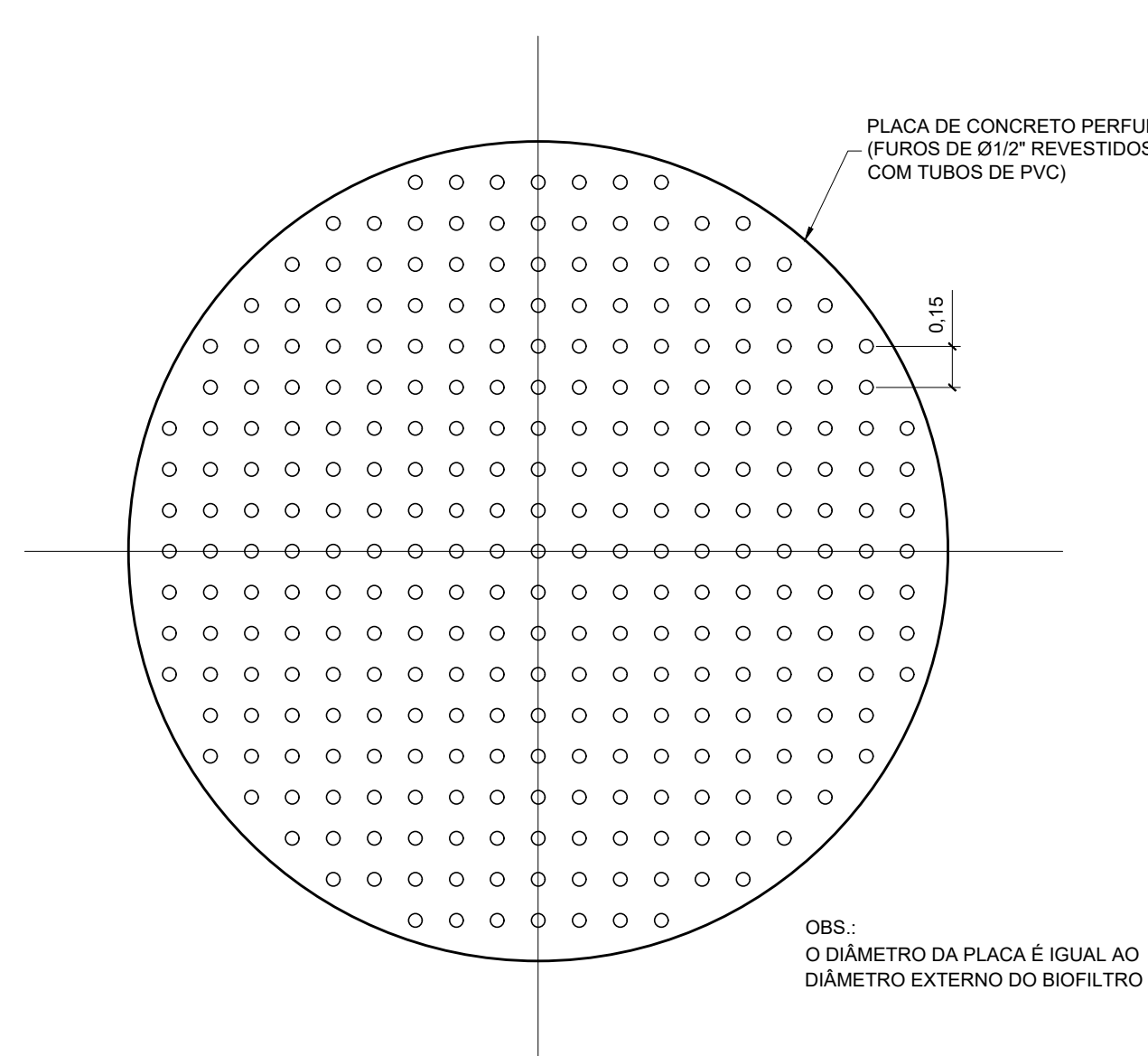
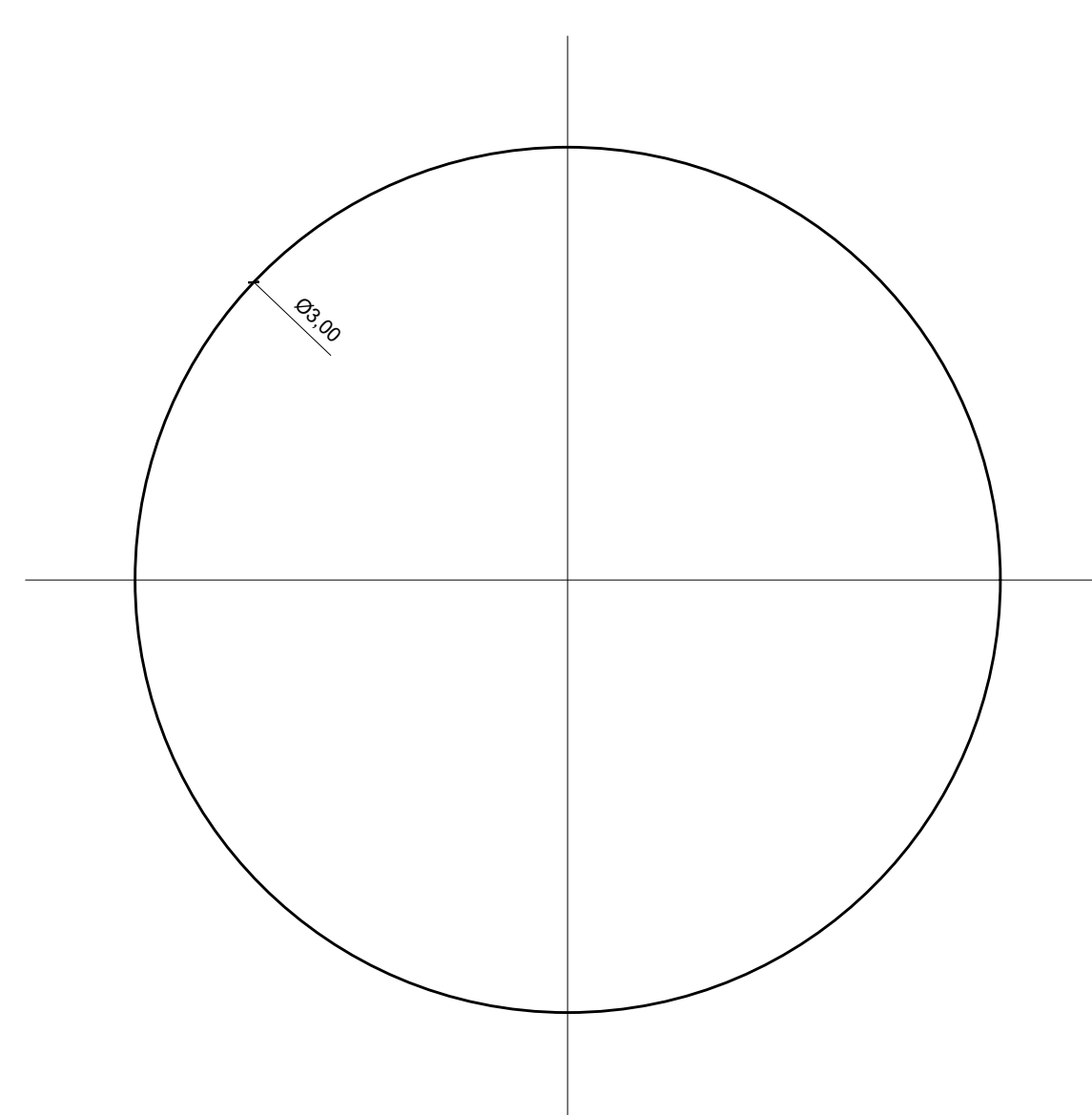


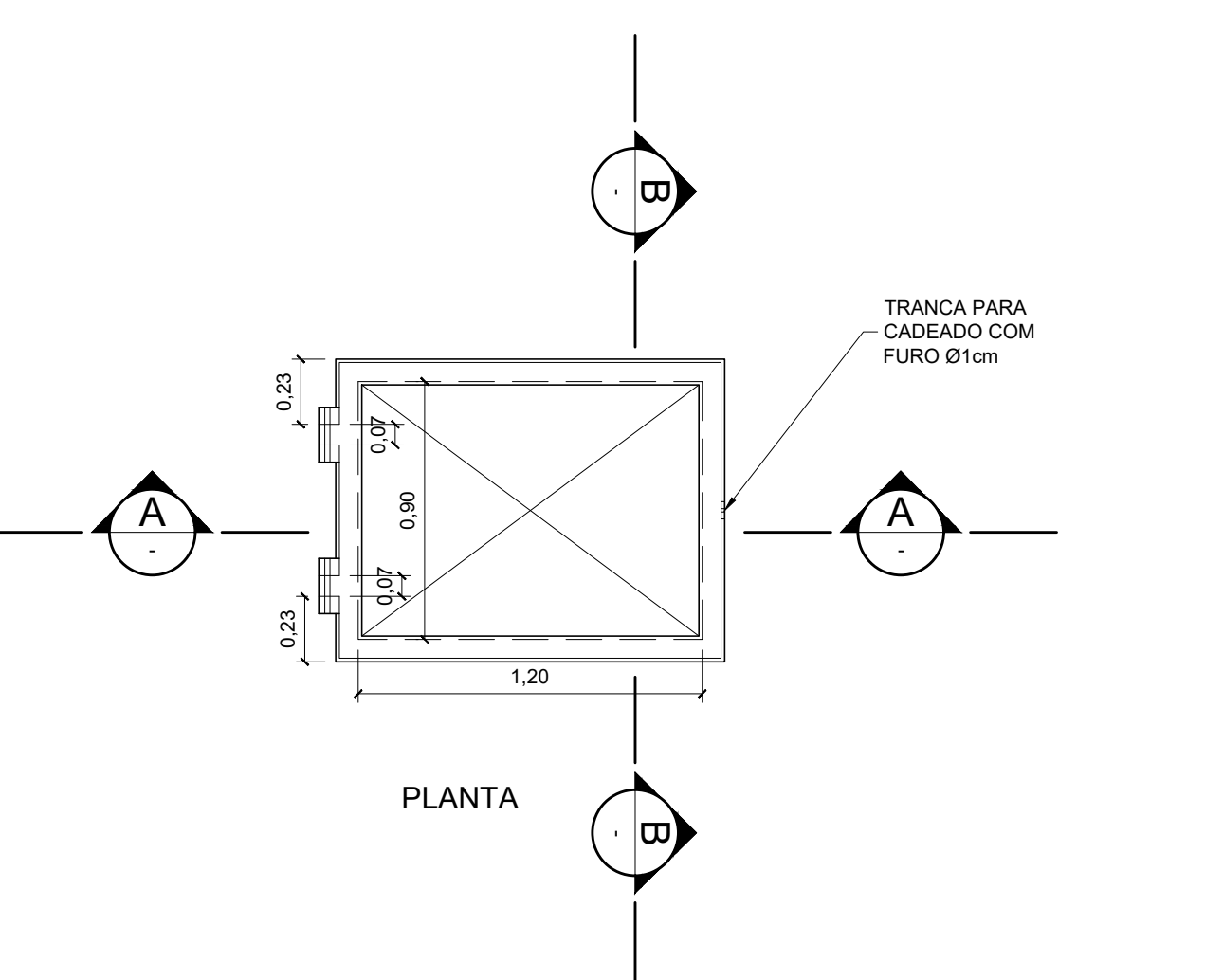
ESPEC. 1 07 0,1
2 07 0,2
3 07 0,3
4 07 0,4
5 07 0,5
6 07 0,6
7 07 0,25
8 07 0,09
9 07 0,15
140 140 0,15
162 162 0,15



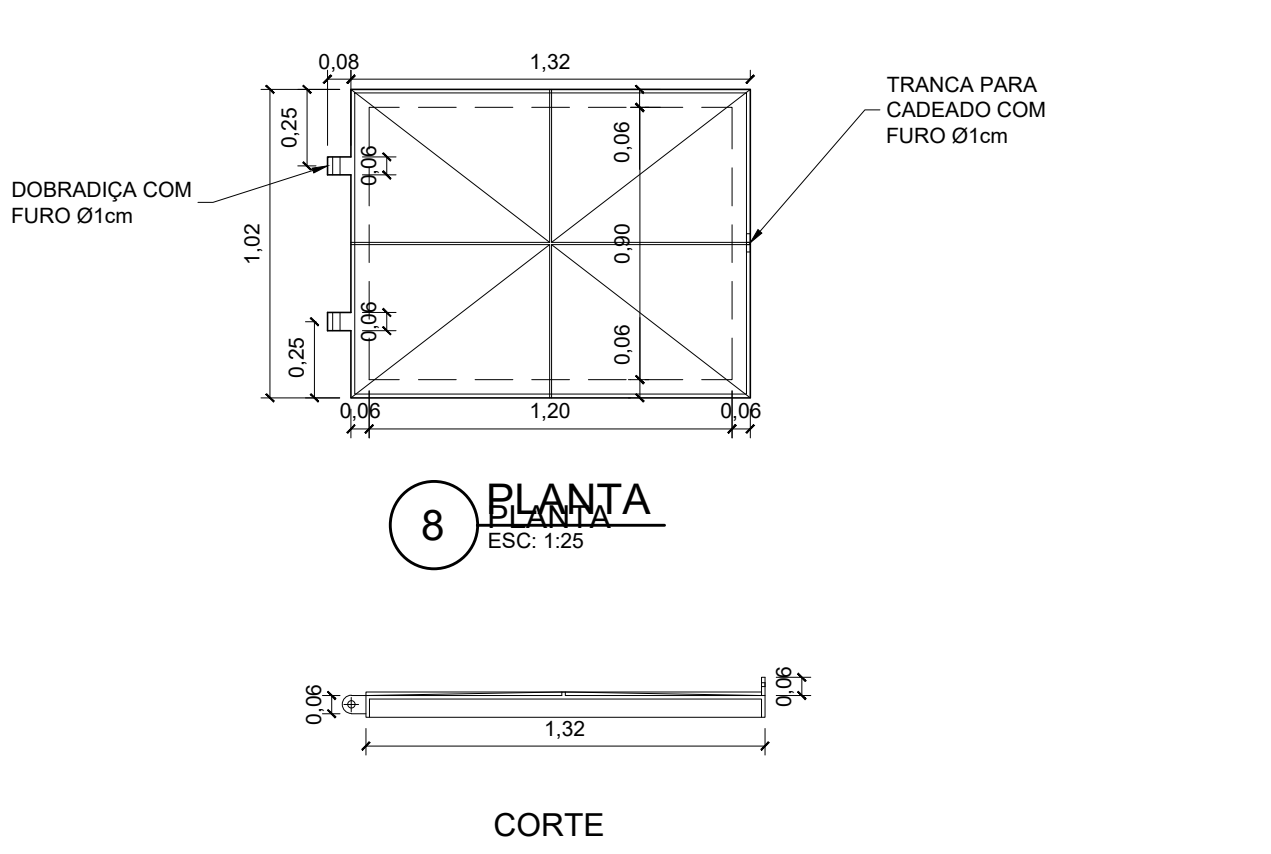
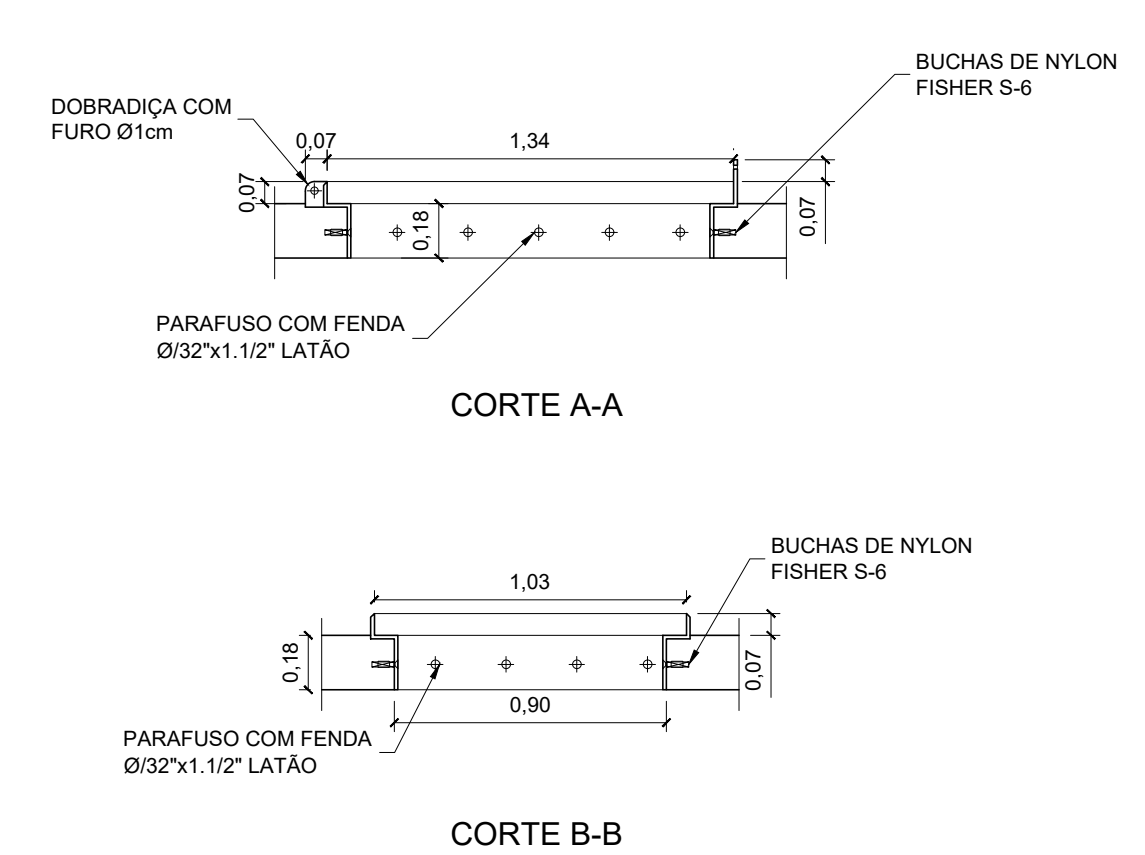
1 PLANTA - PLACA PERFURADA (ESPESSURA=8cm)
ESC: 1:25



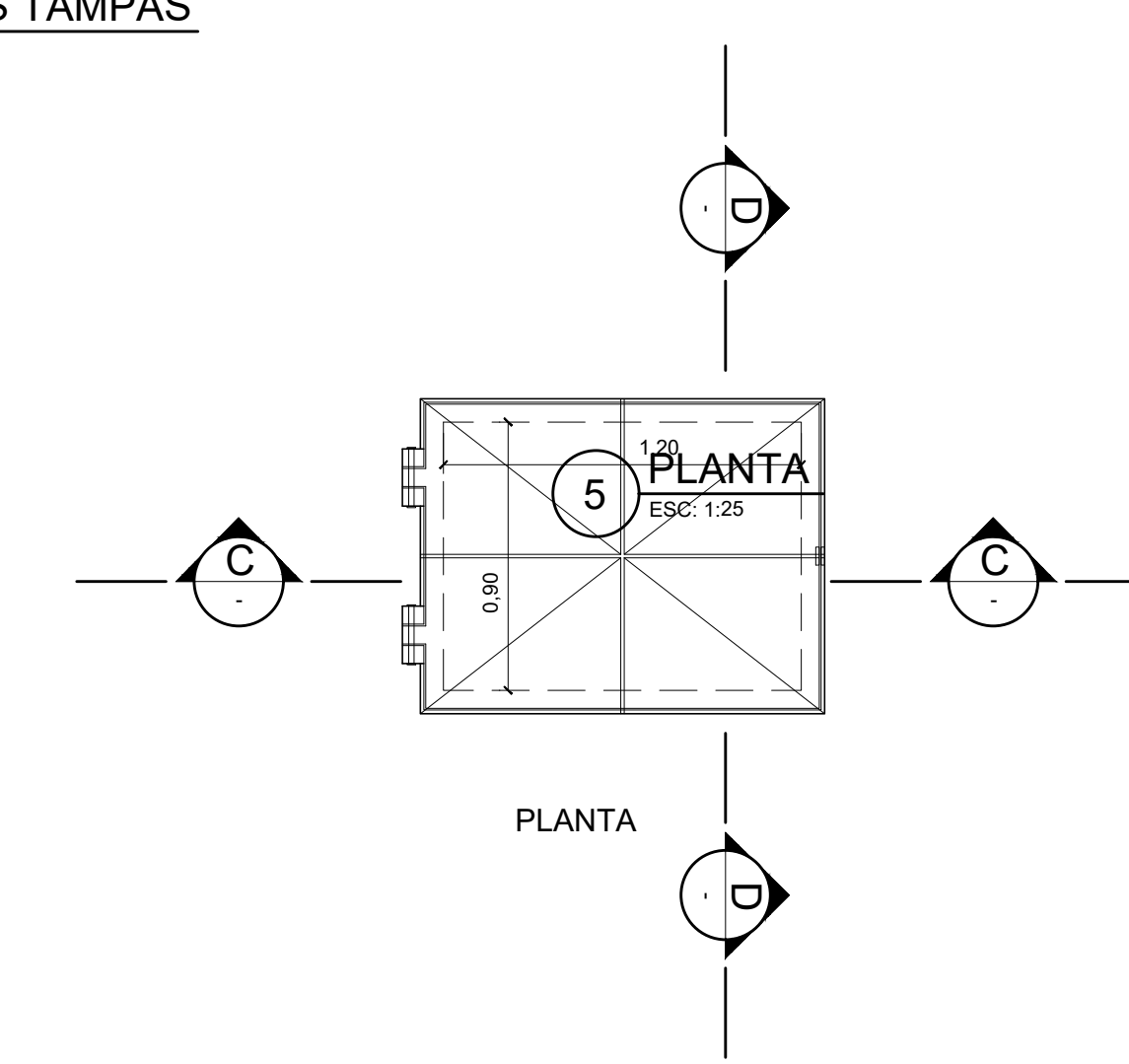
2 PLANTA - PLACA DE FUNDO (ESPESSURA=5cm)
ESC: 1:25



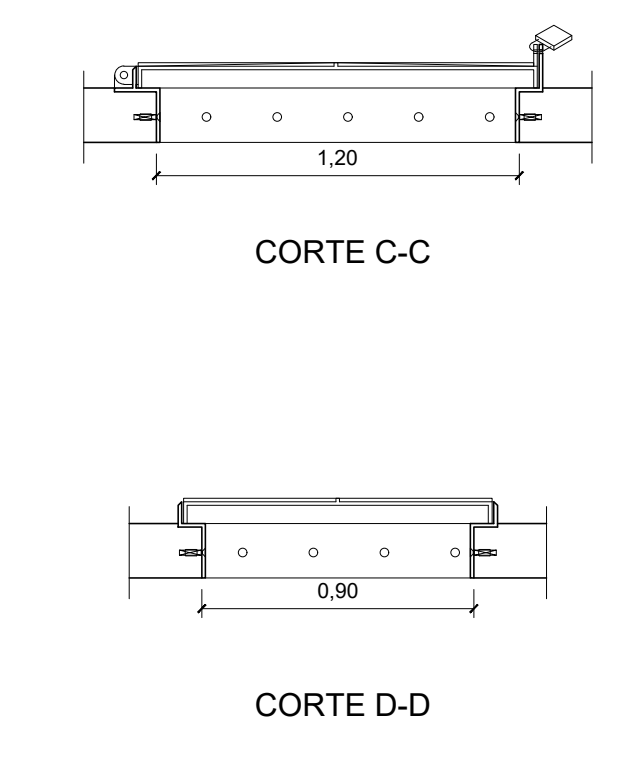
3 ESTRUTURA DAS TAMPAS
ESC: 1:25



8 PLANTA
ESC: 1:25



5 MONTAGEM DAS TAMPAS
ESC: 1:25



ESPECIFICAÇÃO DE MATERIAS

1. PLACA PERFURADA CONFORME DETALHE EM CONCRETO ARMADO e=8 cm.
2. COBERTURA EM PRPV COM RESINA ISOFALTICA E PROTEÇÃO UV INCLUINDO BEIRAL PARA DESAGUE DE ÁGUA FLUVIAIS CONFORME DETALHE.
3. O CONTROLADOR E INDICADOR DE UMIDADE SERÁ INSTALADO NO PAINEL ELÉTRICO GERAL DA EEE, RECEBENDO SINAL DO TRANSMISSOR DE UMIDADE INSTALADO NA CAMADA FILTRANTE DO FILTRO BIOLÓGICO.
4. MATERIAL COMPOSTO: 30% DE TURFA, 30% DE CAVACO DE MADEIRA, 30% DE CARVÃO VEGETAL E 10% DE AREIA. O CAVACO DE MADEIRA PODERÁ SER SUBSTITUÍDO POR BAGAÇO CASCA DE COCO, BAGAÇO DE CANA DE AÇUCAR OU MATERIAL SEMELHANTE QUE TENHA EFICIÊNCIA COMPROVADA.

NOTAS

1. DIMENSÕES EM METRO, EXCETO ONDE INDICADO.
2. PARA ESPESSURA DO ANEL DE CONCRETO, CONSULTAR PROJETO ESTRUTURAL.
3. AS TUBULAÇÕES E CONEXÕES DE INTERLIGUAÇÃO AO POÇO DE SUÇÃO E CAIXA AREIA, ASSIM COMO O DRENO DE FUNDO, DEVERÃO CONSTAR NA LISTA DE MATERIAL DA ELEVATORIA.
4. AS DIMENSÕES DA TAMPA E DA CAIXA DO EXAUSTOR, DEVERÃO SER DEFINIDAS PELO PROJETISTA CONFORME AS DIMENSÕES DO EQUIPAMENTO.
5. CASO OCORRA NECESSIDADE DE ALTERAR O PADRÃO, DEVERÁ SER CONSULTADA A FISCALIZAÇÃO DA CESAN.

ESTE DESENHO É PROPRIEDADE DA COMPANHIA ESPÍRITO SANTENSE DE SANEAMENTO - CESAN E NÃO PODE SER COPIADO SEM SUA AUTORIZAÇÃO.

NÚMEROS	TÍTULOS	Nº	LOCAL	DISCRIMINAÇÃO	DES.	DIV.	GER.	DATA
	PRINCIPAIS DESENHOS DE REFERÊNCIA			REVISÃO				

CANCELA E SUBSTITUI O DESENHO NÚMERO: _____

CANCELADO E SUBSTITUÍDO PELO DESENHO NÚMERO: _____

CENTRO DE DOCUMENTAÇÃO

RECEBIDO: / /

Nº DOC.: _____ ASS.: _____

APROVAÇÃO CESAN:

ASS.: _____ MATR.: _____

UNID.: _____ DATA: / /

ESTA APROVAÇÃO NÃO ISENTA A CONTRATADA DE SUAS RESPONSABILIDADES LEGAIS.

EMITENTE: **CONSÓRCIO ECS**

ENGEFORM ENGENHARIA

CTL

SARLIAH

PROJETADO: ROBERTO KOCHEN

COORDENADOR: HÁBIB GEORGES JARROUGE NETO

CREA: 0600645480 REGIÃO: SP

CREA: 5062120597 REGIÃO: SP

DESENHO: JANIANA DA SILVA

Nº DES. PROJETISTA: -

DATA: 01 / 05 / 2020

RESPONSÁVEL TÉCNICO: ANDRÉ VILLAC ABUCHAM

CREA: 5060938610 REGIÃO: SP ART Nº 9821010320 DATA: 27/09/2019

EMISSÃO CESAN

PROJETADO: _____

CREA: _____

DESENHADO: _____

VERIFICADO: _____

DIVISÃO: _____

GERÊNCIA: _____

E-UGP FABIANA COUTINHO LOPES RAPOSO

CESAN

MUNICÍPIO: CARIACICA | DISTRITO: SEDE | BAIRRO: -

NOME DO EMPREENDIMENTO: LOTE 1 - IMPLANTAÇÃO/COMPLEMENTAÇÃO DO SISTEMA DE ESGOTAMENTO SANITÁRIO DE CARIACICA 1

TÍTULO: SISTEMA DE ESGOTAMENTO SANITÁRIO DE CARIACICA

PROJETO HIDRÁULICO - BIOFILTRO CIRCULAR - TIPO 03

Ø 3,00 M - Ø DO POÇO DE SUÇÃO DE 3,50 M A 4,50 M

ESCALA: INDICADA | FOLHA: 02 / 02 | Nº CESAN: E-045-000-90-5-XX-0006 | REV: 0